

BAS-326E



パーツブック
PARTS BOOK
TEILEKATALOG
LIVRE DES PIECES
LIBRO DE REFERENCIA DE PIEZAS

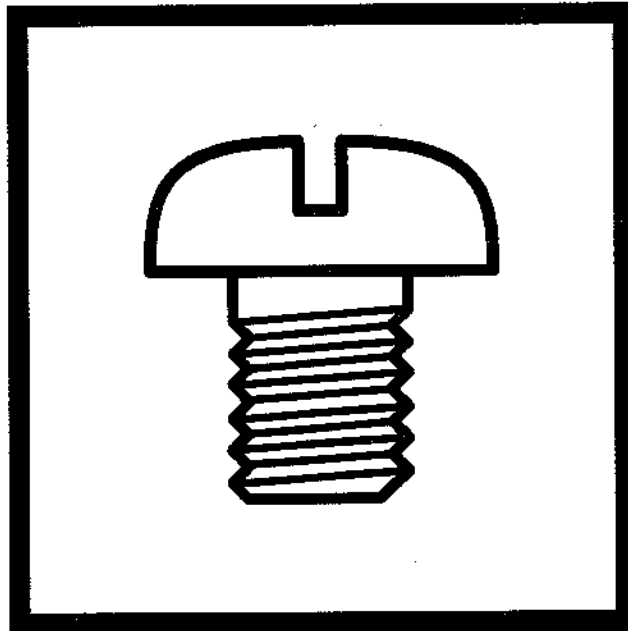
プログラム式電子ミシン

PROGRAMMABLE ELECTRONIC PATTERN SEWER WITH CYLINDER BED

ELEKTRONISCHE-FREI-PROGRAMMIERBARER STEPPSTICH-ZYLINDERARM-VOLLAUTOMAT

AUTOMATE DE COUTURE PROGRAMMABLE-BRAS CYLINDRIQUE

AUTOMATA ELECTRONICA PROGRAMABLE DE BASE CILINDRICA



brother®



①

- ① — 1. 厚物用
/ For Thick Materials
- ① — 2. 中厚物用
/ For Medium-thick Materials

パーツブックご利用に際して

1. この本は、1997年10月のデータに基づいて作成されたものです。
2. 部品は予告なしに設計変更される場合があります。
3. 組単位で補給する部品は、 破線で示しております。

目 次

A. 主体関係	1	U1. 動力台関係	49
B. 上軸・針棒関係	5	U2. 動力台関係(輸出用)	53
C1. 送り関係	7	V. ワンタッチ押工装置関係 (オプション部品)	55
C2. 送り関係	9	W. プログラマー関係 (オプション部品)	57
C3. 送り関係	11	X. ワイドパーフェクト装置関係 (オプション部品)	57
C4. 送り関係(オプション部品)	13	AA1. 補助装置関係 (オプション部品)	59
C5. 送り関係(オプション部品)	15	AA2. 補助装置関係 (オプション部品)	61
D. 押工上げ関係	17	AA3. 補助装置関係 (オプション部品)	63
E. 下軸関係	19	Z. 付属品関係	65
F. 給油潤滑関係	21	Ga1. ゲージ部品一覧表	69
G. 糸通シ関係	23	Ga2. ゲージ部品一覧表	71
H. 糸巻関係	25	Ga3. ゲージ部品一覧表 (オプション部品)	73
J. 糸切り関係	27	Ga4. ゲージ部品一覧表 (オプション部品)	75
K. 糸払い関係	31	Wa. 警告ラベル	76
L. 糸締め関係	33	索引	77
M. コントロールボックス関係	35		
N. 空圧関係	39		
P. 電装品関係	41		
Q. 針位置検出器関係	43		
R. プリント基板関係	43		
S. 操作パネル関係	45		
T. 踏板関係	47		

Notes for using this parts book

1. This book was prepared based on information available in October 1997.
2. Parts are subject to changes in design without prior notice.
3. Parts supplied as complete assemblies are circled by a dotted line .

CONTENTS

A . Machine body	1	R . Printed circuit board mechanism	43
B . Upper shaft and needle bar mechanism	5	S . Operation panel mechanism	45
C1 . Feed mechanism	7	T . Foot switch pedal mechanism	47
C2 . Feed mechanism	9	U1 . Power table	49
C3 . Feed mechanism	11	U2 . Power table (For export)	53
C4 . Feed mechanism (Option parts)	13	V . One-touch work clamp (Option parts) ..	55
C5 . Feed mechanism (Option parts)	15	W . Programmer (Option parts)	57
D . Work clamp lifter mechanism	17	X . Wide perfect device (Option parts)	57
E . Lower shaft mechanism	19	AA1 . Auxiliary device (Option parts)	59
F . Lubrication	21	AA2 . Auxiliary device (Option parts)	61
G . Threading mechanism	23	AA3 . Auxiliary device (Option parts)	63
H . Bobbin winder mechanism	25	Z . Accessories	65
J . Thread trimmer mechanism	27	Ga1 . Gauge parts List	69
K . Thread wiper mechanism	31	Ga2 . Gauge parts List	71
L . Thread nipper mechanism	33	Ga3 . Gauge parts List (Option parts)	73
M . Control box mechanism	35	Ga4 . Gauge parts List (Option parts)	75
N . Air pressure mechanism	39	Wa . Warning labels	76
P . Power supply equipment mechanism ...	41	Index	77
Q . Synchronizer	43		

Hinweise zur Verwendung dieser Teileliste

1. Dieses Buch basiert auf den Informationen vom Oktober 1997.
2. Modelländerungen sind vorbehalten.
3. Die Teile, die als kompletter Satz geliefert werden, sind mit einer gestrichelten Linie umrandet.

INHALTSVERZEICHNIS

A . Maschinengehäuse	1	R . Leiterplatten	43
B . Obere Welle und Nadelstangenvorrichtung	5	S . Schaltkasten	45
C1 . Transportvorrichtung	7	T . Fußbetätigung	47
C2 . Transportvorrichtung	9	U1 . Motorgestell	49
C3 . Transportvorrichtung	11	U2 . Motorgestell	53
C4 . Transportvorrichtung (Sonderzubehör)	13	V . One-Touch-Stoffhalterheber (Sonderzubehör)	55
C5 . Transportvorrichtung (Sonderzubehör)	15	W . Programmiervorrichtung (Sonderzubehör)	57
D . Stoffhalterheber	17	X . Wide-perfect-Vorrichtung (Sonderzubehör)	57
E . Untere Welle	19	AA1 . Hilfsvorrichtung (Sonderzubehör)	59
F . Schmierung	21	AA2 . Hilfsvorrichtung (Sonderzubehör)	61
G . Fadenführungsvorrichtung	23	AA3 . Hilfsvorrichtung (Sonderzubehör)	63
H . Spuler	25	Z . Zubehör	65
J . Fadenabschneidvorrichtung	27	Ga1 . Lehrenliste	69
K . Fadenwischvorrichtung	31	Ga2 . Lehrenliste	71
L . Fadenspannvorrichtung	33	Ga3 . Lehrenliste (Sonderzubehör)	73
M . Schaltkasten	35	Ga4 . Lehrenliste (Sonderzubehör)	75
N . Luftdruck	39	Wa . Warnschilder	76
P . Stromversorgung	41	Verzeichnis	77
Q . Synchronisator	43		

Notes sur l'utilisation de ce manuel de pièces détachées

1. Ce manuel a été fait d'après les renseignements valables au mois de Octobre 1997.
2. Les pièces peuvent être sujettes à des modifications sans préavis.
3. Les pièces fournies en tant qu'assemblages complets sont encadrées avec un trait pointillé [] .

TABLE DES MATIERES

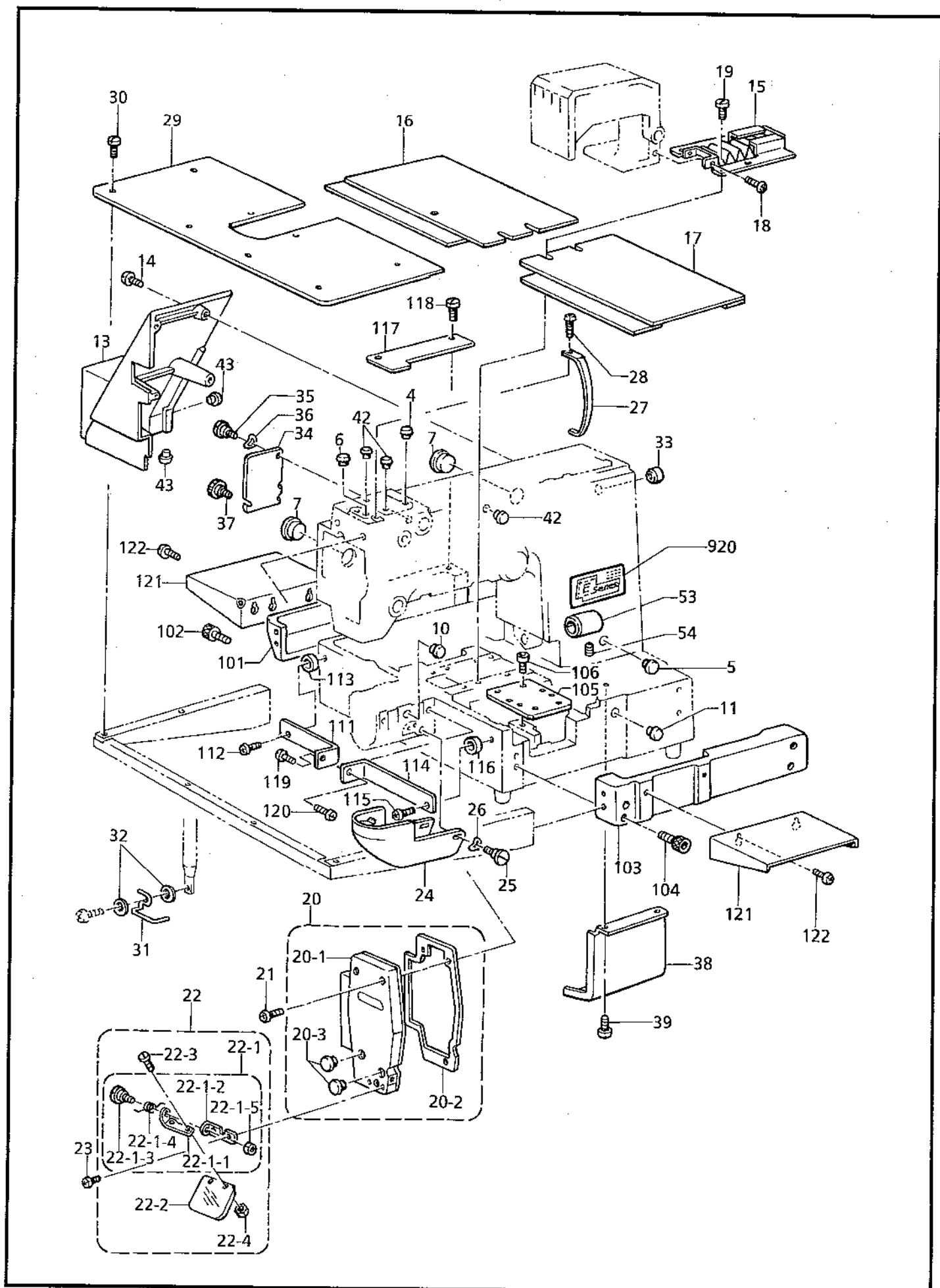
A . Corps de la machine	1	R . Circuits imprimés	43
B . Mécanisme de arbre supérieur et barra à aiguille	5	S . Mécanisme du boîtier de contrôle	45
C1 . Mécanisme de l'entraînement	7	T . Mécanisme de la pédale	47
C2 . Mécanisme de l'entraînement	9	U1 . Mécanisme du plateau de la machine ..	49
C3 . Mécanisme de l'entraînement	11	U2 . Mécanisme du plateau de la machine ..	53
C4 . Mécanisme de l'entraînement (Pièces en option)	13	V . Pinceur à simple touche (Pièces en option)	55
C5 . Mécanisme de l'entraînement (Pièces en option)	15	W . Programmateur (Pièces en option)	57
D . Releveur de pinceur	17	X . Dispositif de perfection large (Pièces en option)	57
E . Mécanisme de l'arbre inférieur	19	AA1 . Dispositif auxiliaire (Pièces en option) ..	59
F . Lubrification	21	AA2 . Dispositif auxiliaire (Pièces en option) ..	61
G . Mécanisme de l'enfilage	23	AA3 . Dispositif auxiliaire (Pièces en option) ..	63
H . Mécanisme du bobineur	25	Z . Accessoires	65
J . Mécanisme de coupe-fil	27	Ga1 . Liste des Pièces decartment	69
K . Mécanisme de tire-fil	31	Ga2 . Liste des Pièces decartment	71
L . Mécanisme de pince-fil	33	Ga3 . Liste des Pièces decartment (Pièces en option)	73
M . Mécanisme du boîtier de contrôle	35	Ga4 . Liste des Pièces decartment (Pièces en option)	75
N . Mécanisme de la pression d'air	39	Wa . Etiquettes d'avertissement	76
P . Mécanisme de l'équipement en alimentation électrique	41	Index	77
Q . Synchronisateur	43		

Notas para usar este Manual de Piezas

1. Este libro ha sido compilado basándose en los datos de que se disponía en septiembre 1997.
2. Las piezas quedan sujetas a cambios de diseño sin aviso previo.
3. Las piezas suministradas como conjuntos completos se enmarcan con una línea punteada [-----] .

INDICE

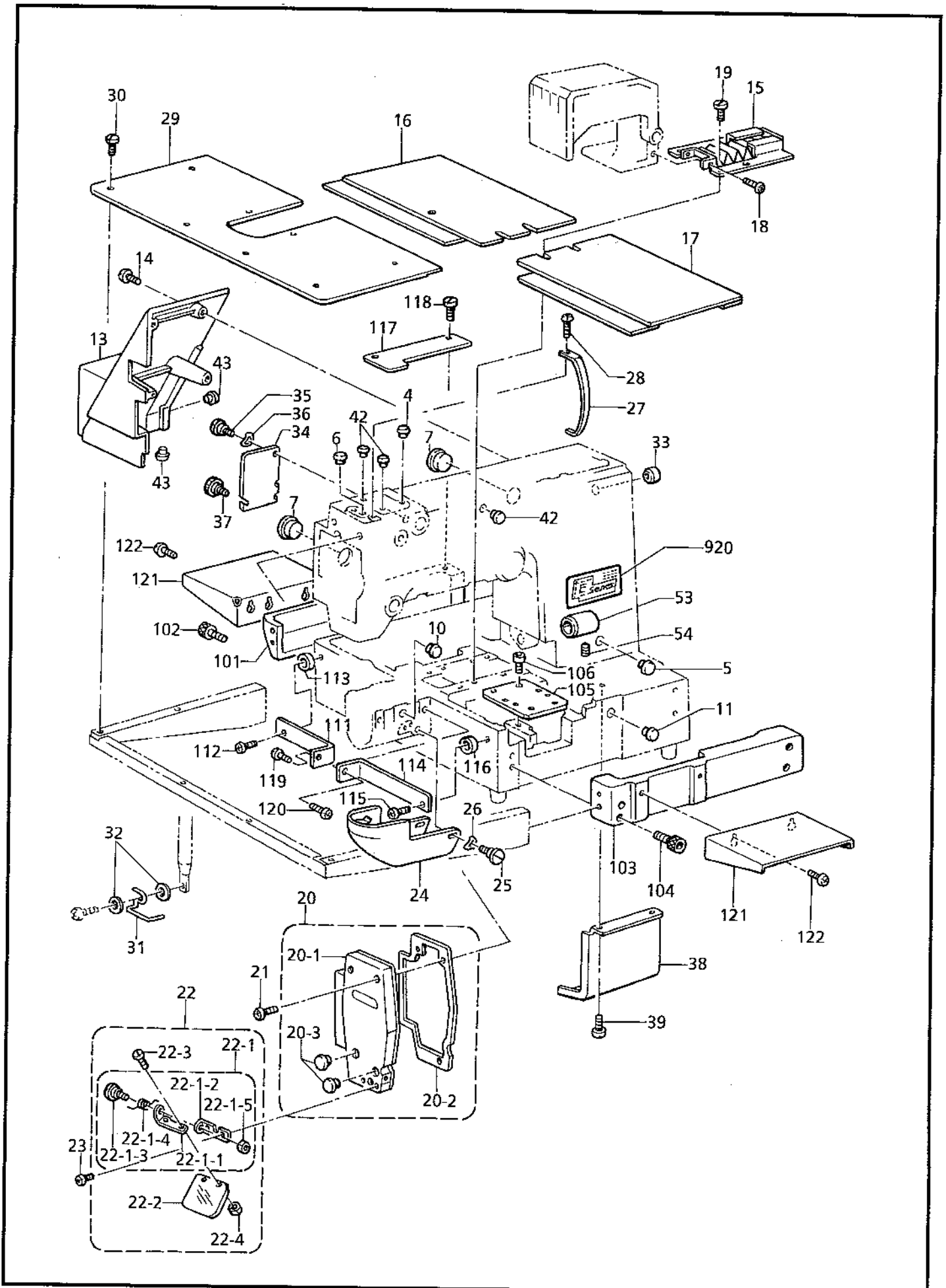
A . Cuerpo de la máquina	1	S . Mecanismo del caja de controles	45
B . Mecanismo del eje superior y la barra de aguaja	5	T . Mecanismo del pedal	47
C1 . Mecanismo de la alimentación	7	U1 . Mecanismo de la mesa de la máquina ..	49
C2 . Mecanismo de la alimentación	9	U2 . Mecanismo de la mesa de la máquina ..	53
C3 . Mecanismo de la alimentación	11	V . Prensor de un toque (Piezas opcionales)	55
C4 . Mecanismo de la alimentación (Piezas opcionales)	13	W . Programador (Piezas opcionales)	57
C5 . Mecanismo de la alimentación (Piezas opcionales)	15	X . Dispositivo de ancho pfecto (Piezas opcionales)	57
D . Mecanismo del levantador del prensor	17	AA1 . Dispositivo auxiliar (Piezas opcionales)	59
E . Mecanismo del eje inferior	19	AA2 . Dispositivo auxiliar (Piezas opcionales)	61
F . Lubricación	21	AA3 . Dispositivo auxiliar (Piezas opcionales)	63
G . Mecanismo del enhebrado	23	Z . Accesorios	65
H . Mecanismo del devanador de la canilla	25	Ga1 . Lista d'ePiezas de calibradores	69
J . Mecanismo de la cortadura de hiros	27	Ga2 . Lista d'ePiezas de calibradores	71
K . Mecanismo del limpiador de hilo	31	Ga3 . Lista d'ePiezas de calibradores (Piezas opcionales)	73
L . Mecanismo de la mordaza para hilo	33	Ga4 . Lista d'ePiezas de calibradores (Piezas opcionales)	75
M . Mecanismo de la caja de controles	35	Wa . Etiquetas de advertencia	76
N . Mecanismo de la presión de aire	39	Indice	77
P . Mecanismo del equipo de alimentación de corriente	41		
Q . Sincronizador	43		
R . Tableros de circuitos impresos	43		



A. 主体関係 / Machine body / Maschinengehäuse / Corps de la machine / Cuerpo de la máquina

REF.NO.	CODE	Q'TY	品名	NAME OF PARTS	RM
4	104450109	1	ゴムセン8	RUBBER CAP, 8	
5	117934009	1	ゴムセン13.5	RUBBER CAP, 13.5	
6	117934009	1	ゴムセン13.5	RUBBER CAP, 13.5	
7	140392009	2	オイルフタ	OIL CAP	
10	104450109	1	ゴムセン8	RUBBER CAP, 8	
11	117934009	1	ゴムセン13.5	RUBBER CAP, 13.5	
13	S44309009	1	ソクメンカバー	FRAME SIDE COVER	
14	062711212	4	ナベコ476-32X12	SCREW, PAN SM4.76-32X12	
15	S44313001	1	ジャバラクミ	BELLOW ASSY	
16	S44310009	1	XオクリダイカバーLクミ	X-AXIS FEED BRACKET COVER ASSY, L	
17	S44311009	1	XオクリダイカバーRクミ	X-AXIS FEED BRACKET COVER ASSY, R	
18	062680612	2	ナベコ4.37-40X6	SCREW, PAN SM4.37-40X6	
19	106629002	4	シメネジ4.37	SCREW, SM4.37	
20	S42750009	1	メンイタクミ	FACE PLATE ASSY	
20-1	S42751009	1	メンイタ	FACE PLATE	
20-2	S42752000	1	メンイタパツキン	FACE PLATE PACKING	
20-3	117934009	2	ゴムセン13.5	RUBBER CAP, 13.5	
21	062711012	3	ナベコ476-32X10	SCREW, PAN SM4.76-32X10	
22	S36684001	1	アイガードクミ	EYE GUARD ASSY	
22-1	S36691001	1	アイガードトリツケイタクミ	EYE GUARD SETTING PLATE ASSY	
22-1-1	S34844001	1	アイガードトリツケイタ	EYE GUARD SETTING PLATE	
22-1-2	S34845001	1	アイガードドダイ	EYE GUARD BASE	
22-1-3	S36071001	1	アイガードシテンネジ	EYE GUARD SCREW	
22-1-4	S36070001	1	アイガードモッドシバネ	SPRING, EYE GUARD	
22-1-5	106129002	1	ナツト3.57	NUT, SM3.57	
22-2	153098000	1	アイガード	EYE GUARD	
22-3	100257010	2	シメネジ3.57	SCREW, SM3.57	
22-4	106129002	2	ナツト3.57	NUT, SM3.57	
23	062670612	2	ナベコ357-40X6	SCREW, PAN SM3.57-40X6	
24	S10030002	1	オオカマカバークミ	SHUTTLE RACE COVER ASSY	
25	145480101	2	ダンネジ6.35	SHOULDER SCREW, SM6.35	
26	109239002	2	ナミバネザガネ	WASHER, WAVE SPRING	
27	S37920009	1	テンピンカバー	THREAD TAKE-UP COVER	
28	062680612	1	ナベコ4.37-40X6	SCREW, PAN SM4.37-40X6	
29	S44312001	1	326ハリイタホジョイタ	AUXILIARY PLATE, 326	
30	106629002	8	シメネジ4.37	SCREW, SM4.37	
31	S02445001	1	フィンガーガード	FINGER GUARD	
32	025350236	2	ヒラザガネチユウ3.5	WASHER, PLAIN M 3.5	
33	S20164009	1	ゴムセン13	RUBBER CAP, 13	
34	S17803001	1	カンケツカバー	INTERMITTENT COVER	
35	107321003	1	ダンネジ4.76	SHOULDER SCREW, SM4.76	
36	107017002	1	ナミバネザガネ	WASHER, WAVE SPRING 6.45	
37	129986001	1	ツマミネジ3.57	SCREW, SM3.57	
38	S42758001	1	SOLアブラウケ	SOL OIL PAN	
39	062400612	2	ナベコM4X6	SCREW, PAN M4X6	
42	117936009	3	ゴムセン9.4	RUBBER CAP, 9.4	
43	104450109	2	ゴムセン8	RUBBER CAP, 8	
53	S44323000	1	ボールブツシユメタル	BALL BUSH	
54	014680622	1	アナトメネジ4.37クボミ	SET SCREW, SOCKET (CP) SM4.37	
101	S44317009	1	ベッド326L	BED, 326 L	
102	018082022	4	アナボルト8X20	BOLT, SOCKET M8X20	
103	S44318009	1	ベッド326R	BED, 326 R	
104	018082022	4	アナボルト8X20	BOLT, SOCKET M8X20	
105	S44319001	1	Xプーリダイスパーサ	SPACER	
106	018501622	4	アナボルト5X16	BOLT, SOCKET M5X16	
111	S44320001	1	ベッドカバーLF	BED COVER, LF	
112	062681212	1	ナベコ437-40X12	SCREW, PAN SM4.37-40X12	
113	S19736001	1	カラー4.5	COLLAR 4.5	
114	S44321001	1	ベッドカバーRF	BED COVER, RF	

A. 主体関係 / Machine body / Maschinengehäuse / Corps de la machine / Cuerpo de la máquina



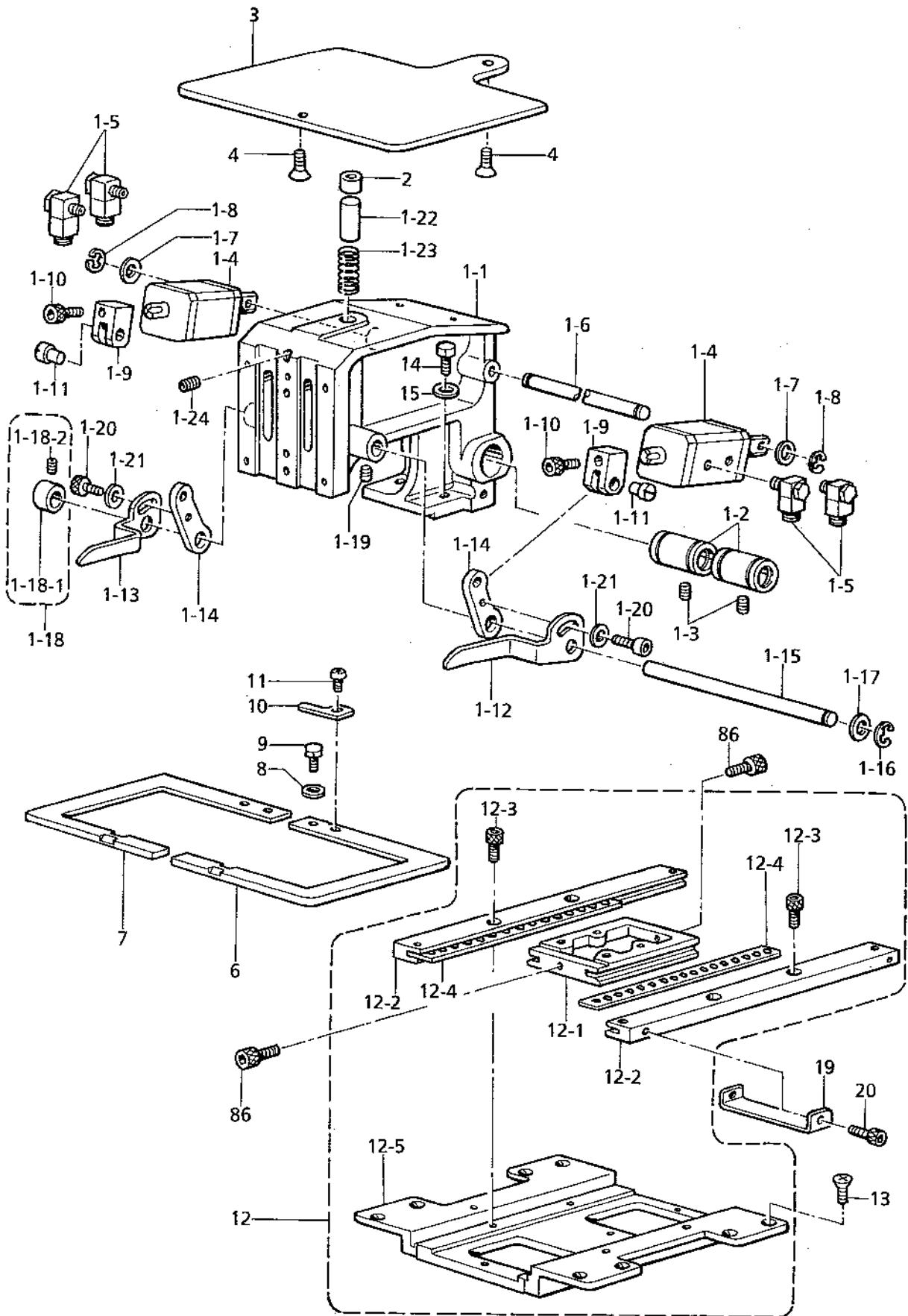
A. 主体関係 / Machine body / Maschinengehäuse / Corps de la machine / Cuerpo de la máquina

REF.NO.	CODE	Q'TY	ヒンメイ	NAME OF PARTS	RM
115	062681212	1	ナベコ437-40X12	SCREW, PAN SM4.37-40X12	
116	S19736001	1	カラー4.5	COLLAR 4.5	
117	S44387009	1	ベッドカバーLR	BED COVER, LR	
118	106629002	2	シメネジ4.37	SCREW, SM4.37	
119	062680812	1	ナベコ437-40X8	SCREW, PAN SM4.37X8	
120	062680812	1	ナベコ437-40X8	SCREW, PAN SM4.37X8	
121	S44322001	2	オクリダイカバーササエ	FEED BRACKET COVER SUPPORT	
122	062761012	4	ナベコ595-28X10	SCREW, PAN SM5.95-28X10	
920	S44629001	1	Eマーク	LABEL, E	

B. 上軸・針棒関係 / Upper shaft and needle bar mechanism / Obere Welle und Nadelstangenvorrichtung
 / Mécanisme de arbre supérieur et barra à aiguille / Mecanismo del eje superior y la barra de aguja

REF.NO.	CODE	Q'TY	ヒンメイ	NAME OF PARTS	RM
1	S42830001	1	ウワジク	UPPER SHAFT	
2	S45147001	1	クランクロッドクミ	CRANK ROD ASSY	
2-1	144712001	2	シメネジ4.76	SCREW, SM4.76	
3	S42754001	1	ウワジクメタルL	UPPER SHAFT BUSH, L	
4	014780622	1	アナトメネジ6.35クボミ	SET SCREW, SOCKET (CP) SM6.35	
5	140726000	1	ウワジクメタルM	UPPER SHAFT BUSH, M	
6	072630260	1	ベアリング6302VV	BALL BEARING, 6302VV	
7	048150142	1	トメワジクヨウC15	RETAINING RING, C15	
8	S38035109	1	プーリクミ	PULLEY ASSY	
9	014760622	2	アナトメネジ5.95	SET SCREW, SOCKET SM5.95	
10	152231000	1	ツリアイクランク	COUNTER WEIGHT	
11	100250001	1	シメネジ7.14	SCREW, SM7.14	
12	014770622	2	アナトメネジ6.35クボミ	SET SCREW, SOCKET (CP) SM6.35	
13	101706001	1	トメネジ6.35	SET SCREW, SM6.35	
14	S42755101	1	ハリボウレンカククミ	THREAD TAKE-UP LEVER SET	
14-1	153330201	1	テンピンクミ	THREAD TAKE-UP LEVER ASSY	
14-2	152236001	1	テンピンササエジク	THREAD TAKE-UP SUPPORT STUD	
14-3	152237101	1	ハリボウクランク	NEEDLE BAR CRANK	
14-4	132051001	1	+サラネジ3.57L	SCREW, FLAT SM3.57L	
14-5	S43689001	1	ハリボウレンカン	NEEDLE BAR CONNECTING ROD	
14-6	S42756001	1	ハリボウダキ	NEEDLE BAR CLAMP	
14-7	062680812	1	ナベコ437-40X8	SCREW, PAN SM4.37-40X8	
15	014780622	1	アナトメネジ6.35クボミ	SET SCREW, SOCKET (CP) SM6.35	
16	102630001	1	ハリボウアンナイカクコマ	NEEDLE BAR GUIDE SLIDE BLOCK	
17	S37927000	1	ハリボウアンナイ	NEEDLE BAR GUIDE	
18	100242003	2	シメネジ3.57	SCREW, SM3.57	
19	155578000	2	ゴムセン7.2	RUBBER CAP, 7.2	
20	S02269001	1	ハリボウ	NEEDLE BAR	
21	144458001	1	アタマツキトメネジ3.57	SET SCREW, SM3.57	
22	152242001	1	ハリボウメタルU	NEEDLE BAR BUSH, U	
23	152243001	1	ハリボウメタルD	NEEDLE BAR BUSH, D	
24	107415016	1	<中厚物用> ミシンハリDPX5	<For medium-thick materials> NEEDLE, DPX5 (#16)	
24	145646021	1	<厚物用> ミシンハリDPX17	<For thick materials> NEEDLE, DPX17 (#21)	
24	107415009	1	" オプション部品 "	" OPTION PARTS "	
24	107415011	1	ミシンハリDPX5	NEEDLE, DPX5 (#9)	
24	107415014	1	ミシンハリDPX5	NEEDLE, DPX5 (#11)	
24	107415018	1	ミシンハリDPX5	NEEDLE, DPX5 (#14)	
24	107415019	1	ミシンハリDPX5	NEEDLE, DPX5 (#18)	
24	107415021	1	ミシンハリDPX5	NEEDLE, DPX5 (#19)	
24	107415023	1	ミシンハリDPX5	NEEDLE, DPX5 (#21)	
24	154763010	1	ミシンハリDPX5KN	NEEDLE, DPX5 (#23)	
24	S37929009	1	ミシンハリDPX5KN	NEEDLE DPX5KN (#10)	
24	S37929016	1	ミシンハリDPX5NY	NEEDLE, DPX5NY (#9)	
24	145646011	1	ミシンハリDPX5NY	NEEDLE, DPX5NY (#16)	
24	145646014	1	ミシンハリDPX17	NEEDLE, DPX17 (#11)	
24	145646016	1	ミシンハリDPX17	NEEDLE, DPX17 (#14)	
24	145646018	1	ミシンハリDPX17	NEEDLE, DPX17 (#16)	
24	145646019	1	ミシンハリDPX17	NEEDLE, DPX17 (#18)	
24	145646024	1	ミシンハリDPX17	NEEDLE, DPX17 (#19)	
24	145646025	1	ミシンハリDPX17	NEEDLE, DPX17 (#24)	
24	S37928019	1	ミシンハリDPX17NY	NEEDLE, DPX17 (#25)	
24	S24511007	1	ミシンハリ3355-01MR	NEEDLE, DPX17NY (#19)	
				NEEDLE, 3355-01MR (#7)	

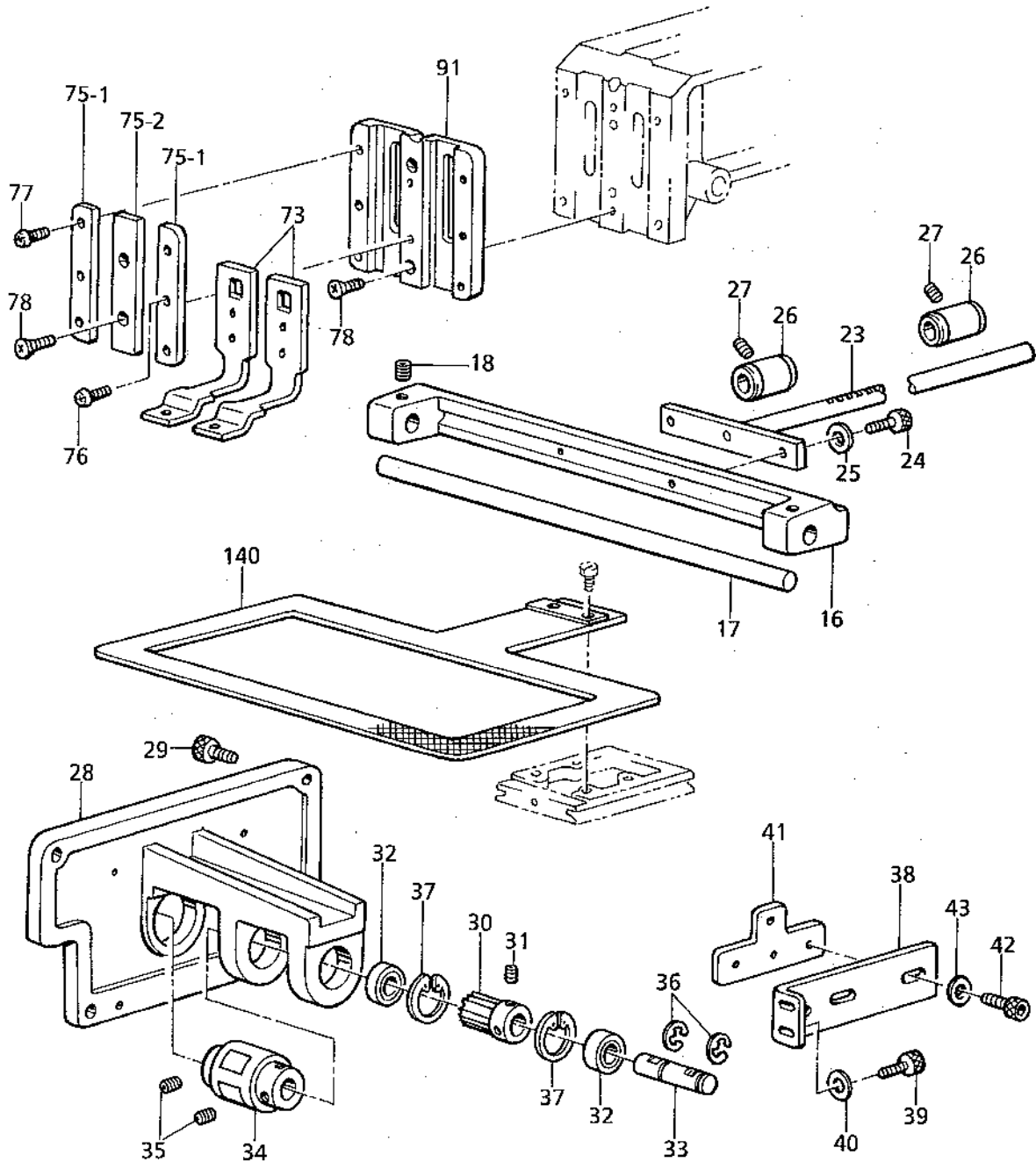
C1. 送り関係 / Feed mechanism / Transportvorrichtung / Mécanisme de l'entraînement / Mecanismo de la alimentación



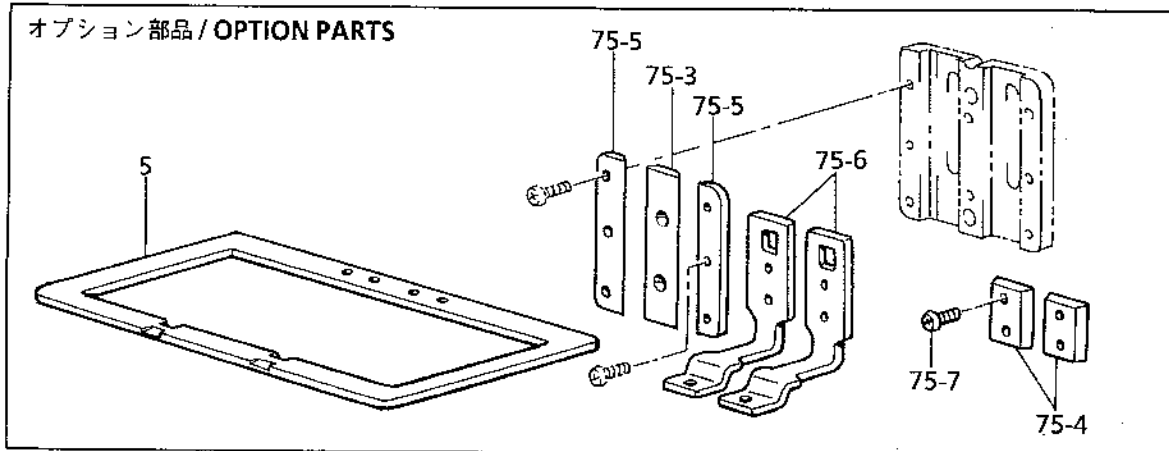
C1. 送り関係 / Feed mechanism / Transportvorrichtung / Mécanisme de l'entraînement
/ Mecanismo de la alimentación

REF.NO.	CODE	Q'TY	ヒンメイ	NAME OF PARTS	RM
1	S44324101	1	オサエウデクミ	WORK CLAMP ARM ASSY	
1-1	S44325000	1	オサエウデ	WORK CLAMP ARM	
1-2	S02401000	2	ボールブツシュ	BALL BUSH	
1-3	011679312	2	トメネジ3.57ヒラ	SET SCREW, (FT) SM3.57	
1-4	S30950000	2	フラットシリンダ	FLAT CYLINDER	
1-5	S18539000	4	エルボM5-05	ELBOW, M5-05	
1-6	S44326001	1	エアシリンダササエジク	SUPPORT SHAFT	
1-7	146354001	2	ザガネ	WASHER, PLAIN 5	
1-8	048040342	2	トメワE4	RETAINING RING, E4	
1-9	S30951001	2	シリンダツギテ	CYLINDER JOINT	
1-10	018401622	2	アナボルト4X16	BOLT, SOCKET M4X16	
1-11	110168001	2	コロジク	ROLLER SHAFT	
1-12	S44327001	1	オサエアゲレバーUR	WORK CLAMP LIFTER LEVER, UR	
1-13	S44328001	1	オサエアゲレバーUL	WORK CLAMP LIFTER LEVER, UL	
1-14	S17813001	2	オサエアゲレバーD	KNEE LIFTER LIFTING LEVER, D	
1-15	S44329001	1	オサエアゲシテンジク	WORK CLAMP LIFTER SHAFT	
1-16	048050341	1	トメワE5	RETAINING RING, E5	
1-17	143591001	1	スラストリング	THRUST RING	
1-18	S21775001	1	セットカラークミ	SET SCREW COLLAR ASSY	
1-18-1	139096001	1	セットカラー	SET SCREW COLLAR	
1-18-2	014680422	2	アナトメネジ4.37クボミ	SET SCREW, SOCKET (CP) SM4.37	
1-19	014760622	1	アナトメネジ5.95	SET SCREW, SOCKET SM5.95	
1-20	018400832	2	アナボルト4X8	BOLT, SOCKET M4X8	
1-21	025040132	2	ヒラザガネシヨウ4	WASHER, PLAIN S 4	
1-22	S17816001	1	スライダースサエジク	SLIDER SUPPORT SHAFT	
1-23	S18636101	1	スライダーオシバネ	SPRING	
1-24	014760622	1	アナトメネジ5.95	SET SCREW, SOCKET SM5.95	
2	S17815000	1	スライダー	SLIDER	
3	S44330001	1	オサエウデササエイタ	WORK CLAMP ARM SUPPORT PLATE	
4	149482001	2	アナツキサラボルトM6X15	BOLT M6X15	
6	S44431001	1	326オサエR	WORK CLAMP, R 326	
7	S44432001	1	326オサエL	WORK CLAMP, L 326	
8	025680232	2	ヒラザガネチユウ4.37	WASHER, PLAIN M 4.37	
9	153403002	2	ボルト4.37X7	BOLT, SM4.37X7	
10	S10065001	2	イチギメイタ	POSITIONING PLATE	
11	062680512	2	ナベコ437-40X5	SCREW, PAN SM4.37-40X5	
12	S44433001	1	326オクリダイクミ	FEED BRACKET ASSY, 326	
12-1	S44437001	1	Yオクリダイ	Y-FEED BRACKET	
12-2	S44434001	2	326Yオクリアンナイクミ	Y-FEED GUIDE ASSY, 326	
12-3	018680822	4	アナボルト4.37X8	BOLT, SOCKET SM4.37X8	
12-4	S44436000	2	326クロスローラ	CROSS ROLLER, 326	
12-5	S44381001	1	オクリダイX	X-FEED BRACKET	
13	004400814	8	+サラコ4X8	SCREW, FLAT M4X8	
14	017761412	2	ボルト5.95X14	BOLT, SM5.95X14	
15	025060132	2	ヒラザガネシヨウ6	WASHER, PLAIN S 6	
19	S44438001	1	YオクリダイカバーF	Y-FEED BRACKET COVER, F	
20	018300532	2	アナボルト3X5	BOLT, SOCKET M3X5	
86	018680822	2	アナボルト4.37X8	BOLT, SOCKET SM4.37X8	

C2 . 送り関係 / Feed mechanism / Transportvorrichtung / Mécanisme de l'entraînement / Mecanismo de la alimentación



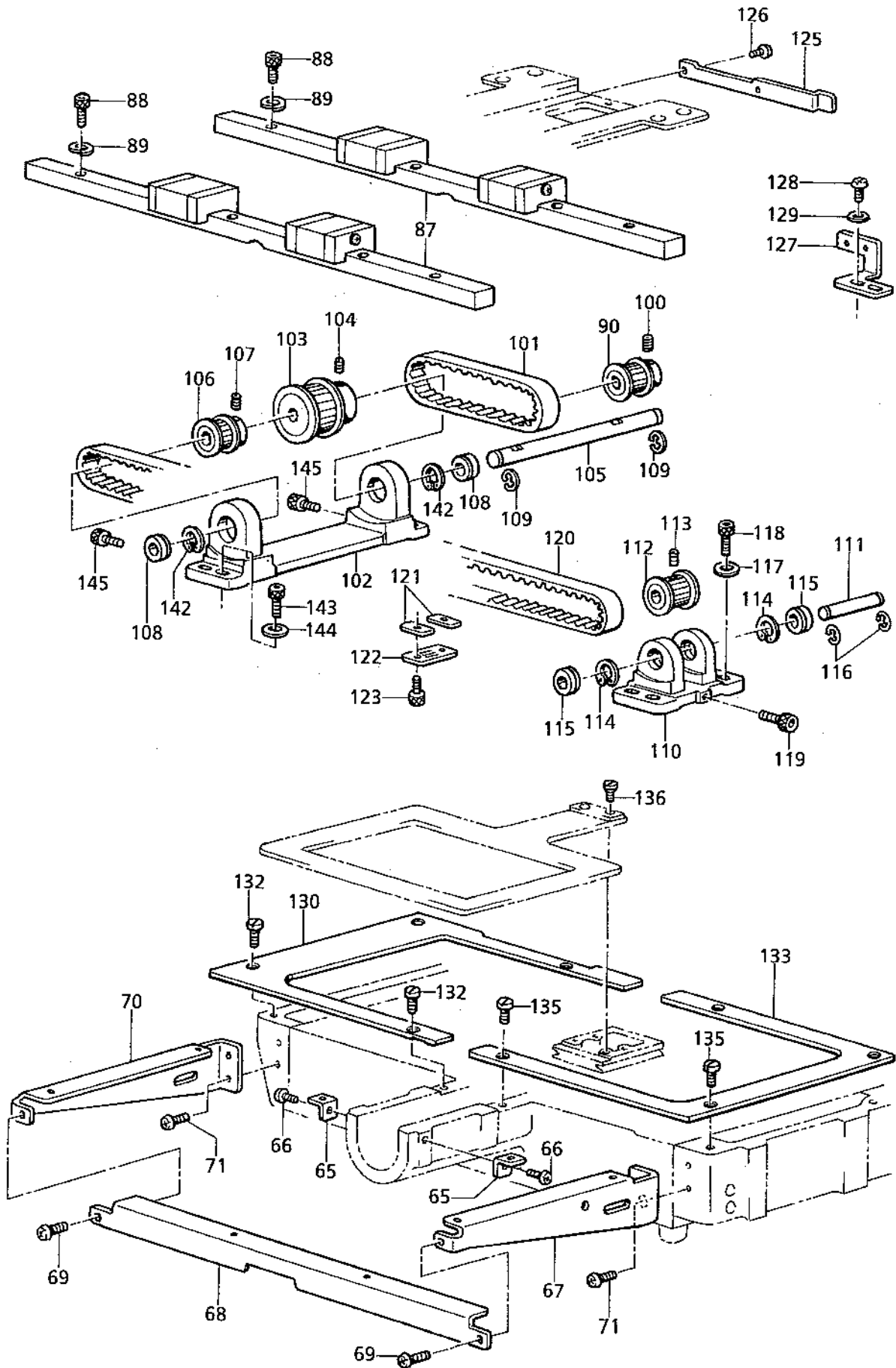
オプション部品 / OPTION PARTS



C2. 送り関係 / Feed mechanism / Transportvorrichtung / Mécanisme de l'entraînement
/ Mecanismo de la alimentación

REF.NO.	CODE	Q'TY	ヒンメイ	NAME OF PARTS	RM
16	S44439000	1	326Xオクリジクササエ	X-FEED SHAFT SUPPORT, 326	
17	S44440001	1	326Xオクリジク	X-FEED SHAFT	
18	014760622	2	アナトメネジ5.95	SET SCREW, SOCKET SM5.95	
23	S44441001	1	Yクドウジク	Y-DRIVING SHAFT	
24	018501222	2	アナボルト5X12	BOLT, SOCKET M5X12	
25	025050232	2	ヒラザガネチユウ5	WASHER, PLAIN M 5	
26	S02401000	2	ボールブツシュ	BALL BUSH	
27	014680422	2	アナトメネジ4.37クボミ	SET SCREW, SOCKET (CP) SM4.37	
28	S44442001	1	YクドウPモータブラケット	PULSE MOTOR BRACKET, Y-FEED	
29	S07959001	4	アナボルト476-32X14	BOLT, SOCKET SM4.76-32X14	
30	S44443001	1	クドウギヤ	DRIVING GEAR	
31	014760622	2	アナトメネジ5.95	SET SCREW, SOCKET SM5.95	
32	S17868001	2	ミニチュアタマジクウケ	BALL BEARING, MINATURE	
33	S23445001	1	Yクドウギヤジク	Y-DRIVING GEAR SHAFT	
34	S23446000	1	カツプリング	COUPLING	
35	014760622	4	アナトメネジ5.95	SET SCREW, SOCKET SM5.95	
36	048080342	2	トメワE8	RETAINING RING, E8	
37	048220242	2	トメワアナヨウC22	RETAINING RING, C22	
38	S44444001	1	Yゲンテンブラケット	Y-HOME POSITION BRACKET	
39	018401022	2	アナボルト4X10	BOLT, SOCKET M4X10	
40	025040232	2	ヒラザガネチユウ4	WASHER, PLAIN M 4	
41	S44669001	1	Yセンサートリツケイタ	Y-SENSOR SETTING PLATE	
42	018400822	2	アナボルト4X8	BOLT, SOCKET M4X8	
43	025040232	2	ヒラザガネチユウ4	WASHER, PLAIN M 4	
73	S44447001	2	オサエアシSE	WORK CLAMP, SE	
75-1	S42787001	2	オサエアシオサエイタA	WORK CLAMP GUIDE BRACKET, A	
75-2	S42884001	1	オサエアシオサエイタB	WORK CLAMP GUIDE BRACKET, B	
76	062670712	2	ナベコ357-40X7	SCREW, PAN SM3.57-40X7	
77	062671212	4	ナベコ357-40X12	SCREW, PAN SM3.57-40X12	
78	107038003	4	サラネジ3.57	SCREW, FLAT SM3.57	
91	S44455001	1	オサエアシウケイタ	WORK CLAMP GUIDE PLATE	
140	S44388001	1	<中厚物用> オクリイタ326A t=1.2	<For Medium-thick materials> FEED PLATE, A 326 t=1.2	
140	S44389001	1	<厚物用> オクリイタ326B t=1.2	<For Thick materials> FEED PLATE, B 326 t=1.2	
5	S44448001	1	" オプション部品 " 326オサエUN	" OPTION PARTS " WORK CLAMP, UN 326	
75-3	S42798001	1	オサエアシオサエイタ	WORK CLAMP GUIDE BRACKET	
75-4	S44451001	2	オサエチヨウセツイタ	PRESSER ADJUSTING PLATE	
75-5	S42800001	2	オサエスキマチヨウセツイタ	ADJUSTING PLATE	
75-6	S44453001	2	オサエアシSE-OP	PRESSER FOOT, SE-OP	
75-7	062670512	4	ナベコ357-40X5	SCREW, PAN SM3.57-40X5	

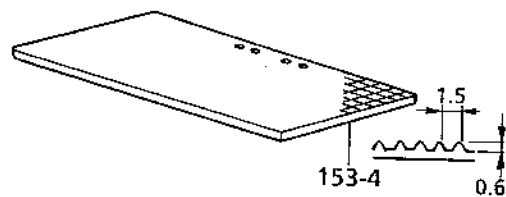
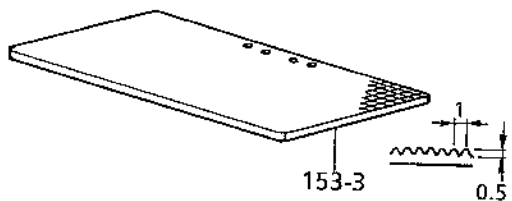
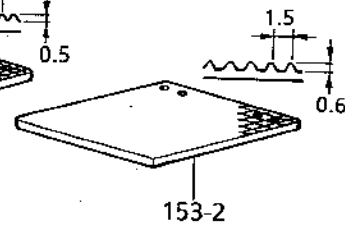
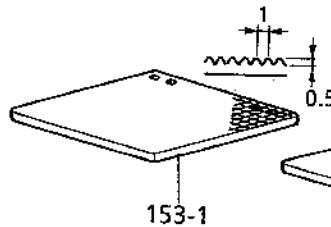
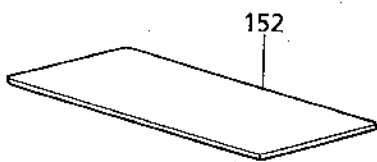
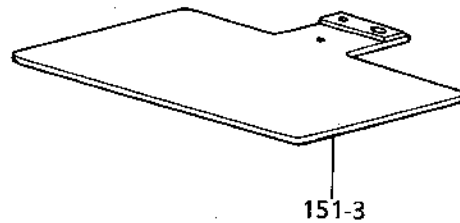
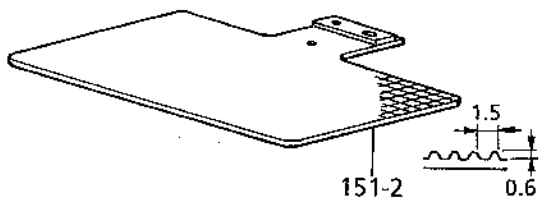
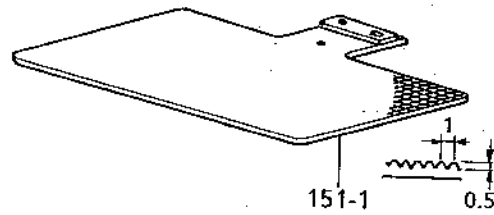
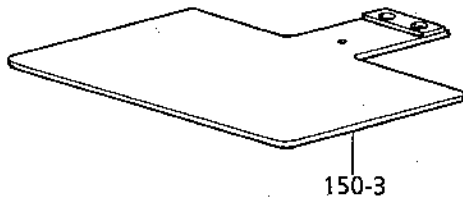
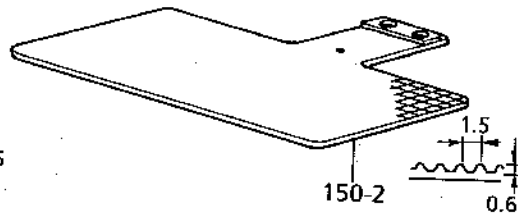
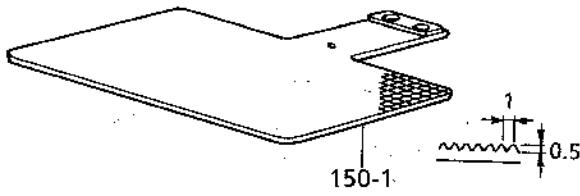
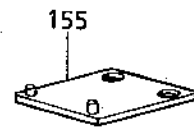
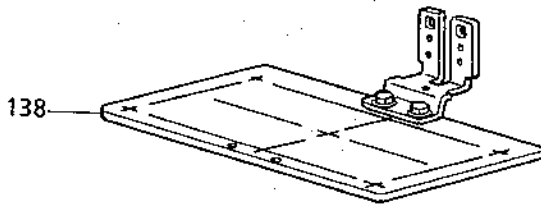
C3. 送り関係 / Feed mechanism / Transportvorrichtung / Mécanisme de l'entraînement / Mecanismo de la alimentación



C3. 送り関係 / Feed mechanism / Transportvorrichtung / Mécanisme de l'entraînement
/ Mecanismo de la alimentación

REF.NO.	CODE	Q'TY	ヒンメイ	NAME OF PARTS	RM
65	S10091101	2	ハリイタホジヨイタササエ	AUXILIARY PLATE SUPPORT	
66	062680812	2	ナベコ437-40X8	SCREW, PAN SM4.37-40X8	
67	S44445001	1	ホジヨイタササエR	SUPPORT PLATE GUIDE, R	
68	S44757001	1	ホジヨイタササエM	SUPPORT PLATE GUIDE, M	
69	062680812	2	ナベコ437-40X8	SCREW, PAN SM4.37-40X8	
70	S44446001	1	ホジヨイタササエL	SUPPORT PLATE GUIDE, L	
71	062761012	4	ナベコ595-28X10	SCREW, PAN SM5.95-28X10	
87	S44454000	2	リニアガイド326	LINEAR GUIDE, 326	
88	018401636	11	アナボルト4X16	BOLT, SOCKET M4X16	
89	028040246	11	バネザガネ2-4	WASHER, SPRING 2-4	
90	S44382001	1	Xタイミングプーリア326	X-TIMING PULLEY, A 326	
100	014770622	2	アナトメネジ6.35クボミ	SET SCREW, SOCKET (CP) SM6.35	
101	S44456000	1	XタイミングベルトA326	X-TIMING BELT, A 326	
102	S44457000	1	XプーリダイL	X-PULLEY BRACKET, L	
103	S44458001	1	XタイミングプーリB326	X-TIMING PULLEY, B 326	
104	014770622	2	アナトメネジ6.35クボミ	SET SCREW, SOCKET (CP) SM6.35	
105	S44459001	1	Xタイミングプーリジク	X-TIMING PULLEY SHAFT	
106	S17885101	1	タイミングプーリア	TIMING PULLEY, A	
107	014770622	2	アナトメネジ6.35クボミ	SET SCREW, SOCKET (CP) SM6.35	
108	530138001	2	マイクロベアリング8	MICRO BEARING, 8	
109	048060342	2	トメワE6	RETAINING RING, E6	
110	S17886100	1	XプーリダイR	X-PULLEY BRACKET, R	
111	S17887001	1	XプーリジクR	X-PULLEY SHAFT, R	
112	S17888001	1	タイミングプーリB	TIMING PULLEY, B	
113	014710522	2	アナトメネジ4.76クボミ	SET SCREW, SOCKET (CP) SM4.76	
114	048160242	2	トメワアナヨウC16	RETAINING RING, C16	
115	530138001	2	マイクロベアリング8	MICRO BEARING, 8	
116	048060342	2	トメワE6	RETAINING RING, E6	
117	025050232	4	ヒラザガネチユウ5	WASHER, PLAIN M 5	
118	018501622	4	アナボルト5X16	BOLT, SOCKET M5X16	
119	018502522	1	アナボルト5X25	BOLT, SOCKET M5X25	
120	S44361000	1	XタイミングベルトB326	X-TIMING BELT, B 326	
121	S10078001	2	Tベルトスベサ	TIMING BELT SPACER	
122	S17890001	1	ベルトホルダ	BELT HOLDER	
123	018680822	2	アナボルト4.37X8	BOLT, SOCKET SM4.37X8	
125	S42795001	1	Xゲンテンドグ	HOME POSITION DOG, X	
126	062300412	2	ナベコ3X4	SCREW, PAN M3X4	
127	S42796001	1	Xセンサートリツケイタ	X-SENSOR SETTING PLATE	
128	062400612	2	ナベコM4X6	SCREW, PAN M4X6	
129	025040232	2	ヒラザガネチユウ4	WASHER, PLAIN M 4	
130	S44364001	1	XYオクリダイカバーL	XY-FEED BRACKET COVER, L	
132	106629002	4	シメネジ4.37	SCREW, SM4.37	
133	S44365001	1	XYオクリダイカバーR	XY-FEED BRACKET COVER, R	
135	106629002	4	シメネジ4.37	SCREW, SM4.37	
136	S10352101	2	オクリイタシメネジ	SCREW	
142	048160242	2	トメワアナヨウC16	RETAINING RING, C16	
143	018501622	4	アナボルト5X16	BOLT, SOCKET M5X16	
144	025050232	4	ヒラザガネチユウ5	WASHER, PLAIN M 5	
145	018501422	2	アナボルト5X14	BOLT, SOCKET M5X14	

C4. 送り関係 (オプション部品) / Feed mechanism (Option parts)
 / Transportvorrichtung (Sonderzubehör) / Mécanisme de l'entraînement (Pièces en option)
 / Mecanismo de la alimentación (Piezas opcionales)



C4. 送り関係(オプション部品) / Feed mechanism (Option parts)

/ Transportvorrichtung (Sonderzubehör) / Mécanisme de l'entraînement (Pièces en option)

/ Mecanismo de la alimentación (Piezas opcionales)

REF.NO.	CODE	Q'TY	ヒンメイ	NAME OF PARTS	RM
138	S44366001	1	<ゲージ部品> ゲンテンキジュンイタクミ	<FOR GAUGE PARTS> H/POSITION STANDARD PLATE ASSY	※
150-1	S44405001	1	<送り板用アタッチメント> オクリイタ326Aブランク t=1.2	<Attachment for feed plate> FEED PLATE BLANK, 326A t=1.2	
150-2	S44406001	1	オクリイタ326Bブランク t=1.2	FEED PLATE BLANK, 326B t=1.2	
150-3	S44407001	1	オクリイタ326Cブランク t=1.2	FEED PLATE BLANK, 326C t=1.2	
152	S44390000	1	オクリイタインナープレート	FEED PLATE INNER PLATE	
151-1	S44408001	1	<OT送り板ブランク材> OTオクリイタAブランク t=1.2	<The blank for one-toucth feed plate> OT FEED PLATE BLANK, A t=1.2	
151-2	S44409001	1	OTオクリイタBブランク t=1.2	OT FEED PLATE BLANK, B t=1.2	
151-3	S44410001	1	OTオクリイタCブランク t=1.2	OT FEED PLATE BLANK, C t=1.2	
153-1	S44391001	1	<押エブランク材> オサエブランクA-3.2SE .. t=3.2	<The blank for work clamp> WORK CLAMP BLANK, SE A-3.2 t=3.2	
153-1	S44393001	1	オサエブランクA-4.0SE .. t=4.0	WORK CLAMP BLANK, SE A-4.0 t=4.0	
153-1	S44395001	1	オサエブランクA-5.0SE .. t=5.0	WORK CLAMP BLANK, SE A-5.0 t=5.0	
153-2	S44392001	1	オサエブランクB-3.2SE .. t=3.2	WORK CLAMP BLANK, SE B-3.2 t=3.2	
153-2	S44394001	1	オサエブランクB-4.0SE .. t=4.0	WORK CLAMP BLANK, SE B-4.0 t=4.0	
153-2	S44396001	1	オサエブランクB-5.0SE .. t=5.0	WORK CLAMP BLANK, SE B-5.0 t=5.0	
153-2	S44397001	1	オサエブランクB-6.0SE .. t=6.0	WORK CLAMP BLANK, SE B-6.0 t=6.0	
153-3	S44398001	1	オサエブランクA-3.2UN .. t=3.2	WORK CLAMP BLANK, UN A-3.2 t=3.2	
153-3	S44400001	1	オサエブランクA-4.0UN .. t=4.0	WORK CLAMP BLANK, UN A-4.0 t=4.0	
153-3	S44402001	1	オサエブランクA-5.0UN .. t=5.0	WORK CLAMP BLANK, UN A-5.0 t=5.0	
153-4	S44399001	1	オサエブランクB-3.2UN .. t=3.2	WORK CLAMP BLANK, UN B-3.2 t=3.2	
153-4	S44401001	1	オサエブランクB-4.0UN .. t=4.0	WORK CLAMP BLANK, UN B-4.0 t=4.0	
153-4	S44403001	1	オサエブランクB-5.0UN .. t=5.0	WORK CLAMP BLANK, UN B-5.0 t=5.0	
153-4	S44404001	1	オサエブランクB-6.0UN .. t=6.0	WORK CLAMP BLANK, UN B-6.0 t=6.0	
155	S14841001	1	<OT送り板用アタッチメント> OTオクリイタダイクミ	<Attachment for one-toucth feed plate> OT FEED PLATE BRACKET ASSY	

151-V26-202

☆ RM欄に※が付いている部品は、精密な組立て調整がして有りますので絶対に分解しないで下さい。

☆ Parts which have an asterisk (※) in the RM column are parts which have been assembled and adjusted to high precisions. These parts should never be disassembled.

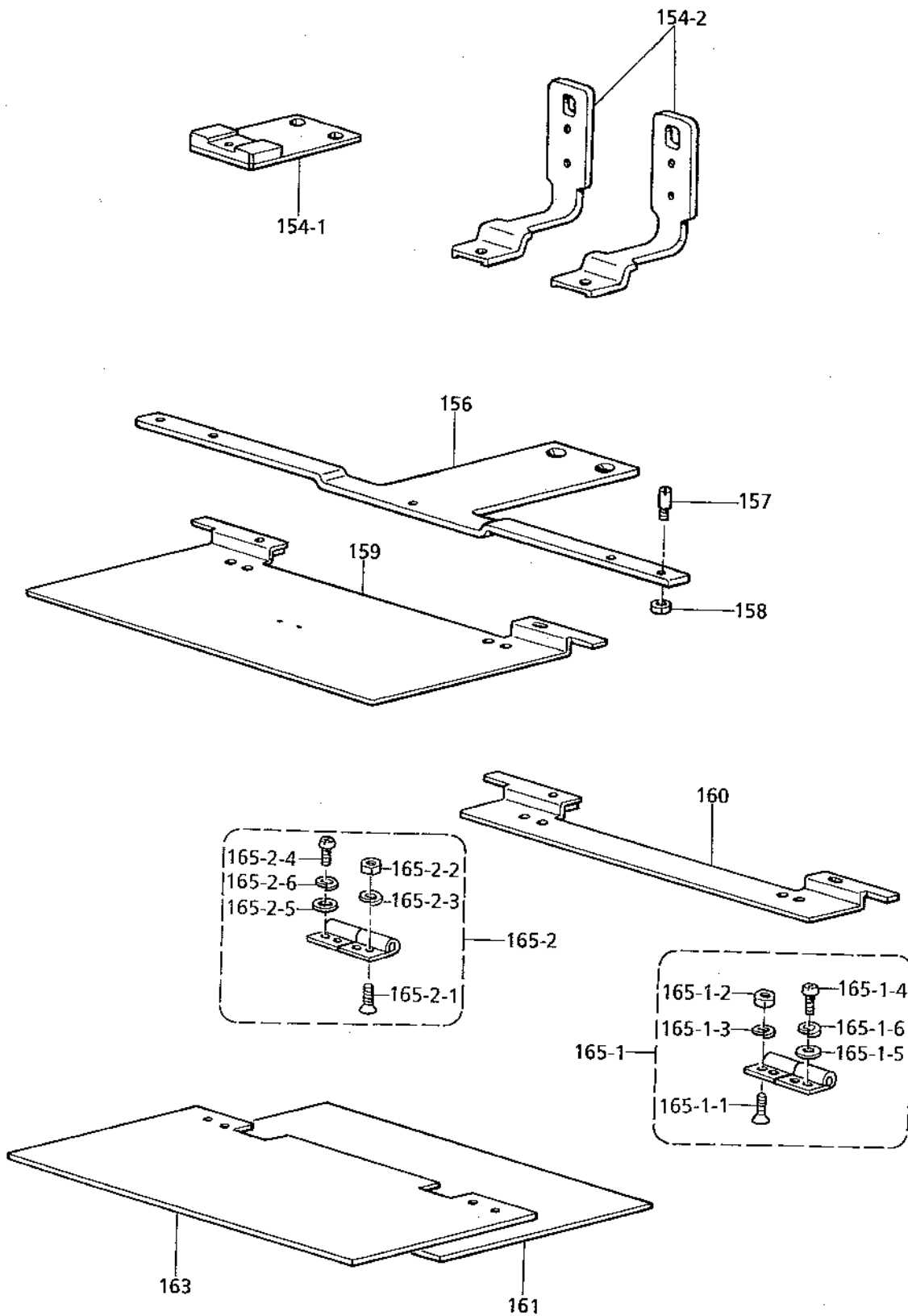
☆ Die in der Kolonne RM mit einem Asteriskus (※) bezeichneten Teile sind mit hoher präzision zusammengebaut und eigestellt worden. Aus diesem Grunde dürfen diese Teile niemals zerlegt werden.

☆ Les pièces désignées par un astérisque (※) dans la colonne RM sont des pièces qui ont été assemblées et réglées avec une grande précision. Il ne faut en aucun cas déposer ces pièces.

☆ Laspartes que tienen un asterisco (※) en la columna RM son las partes que han sido armadas y ajustadas a alta precisión. Estas partes nunca deberán ser desarmadas.

C5. 送り関係 (オプション部品) / Feed mechanism (Option parts)

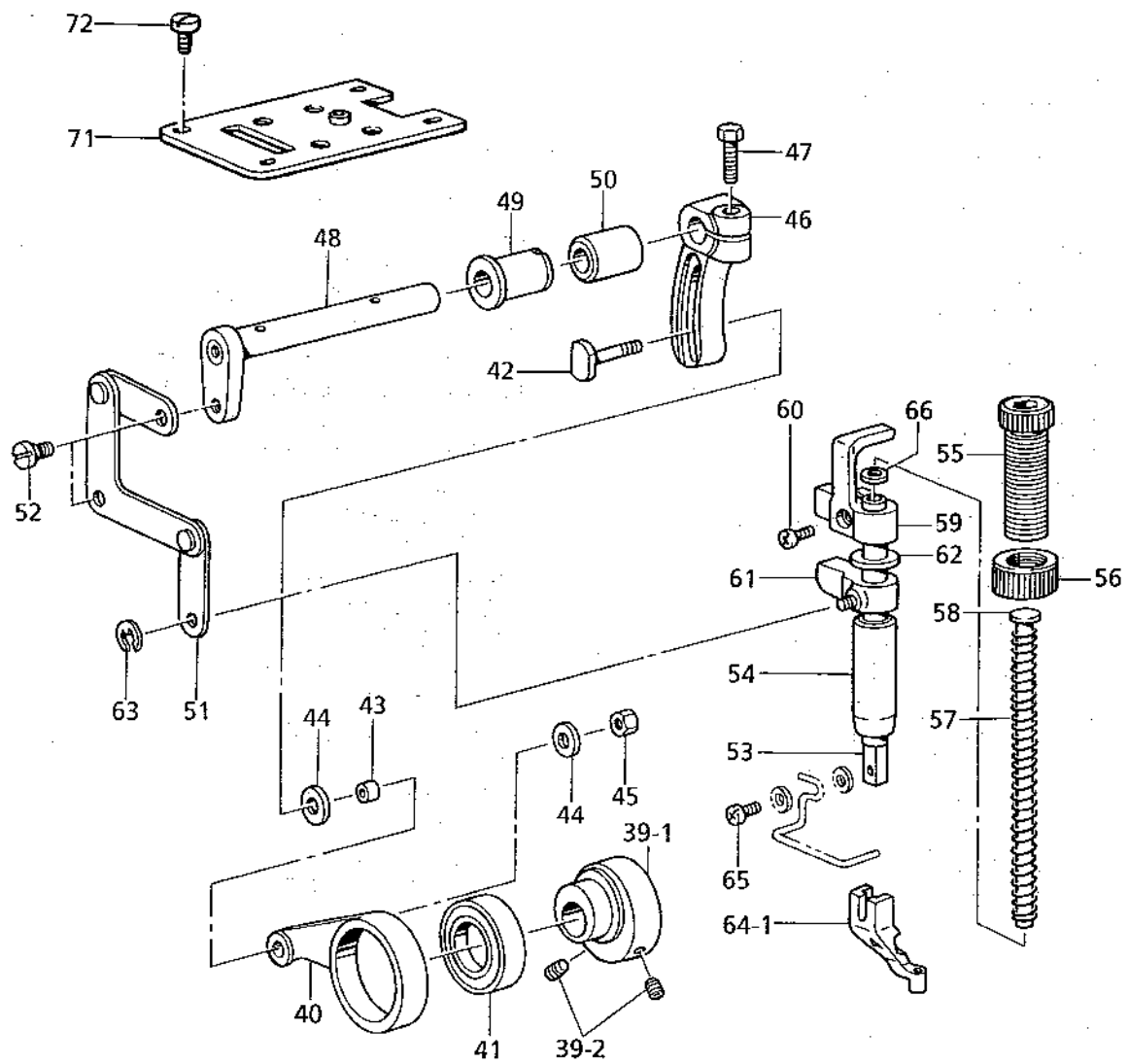
/ Transportvorrichtung (Sonderzubehör) / Mécanisme de l'entraînement (Pièces en option)
/ Mecanismo de la alimentación (Piezas opcionales)



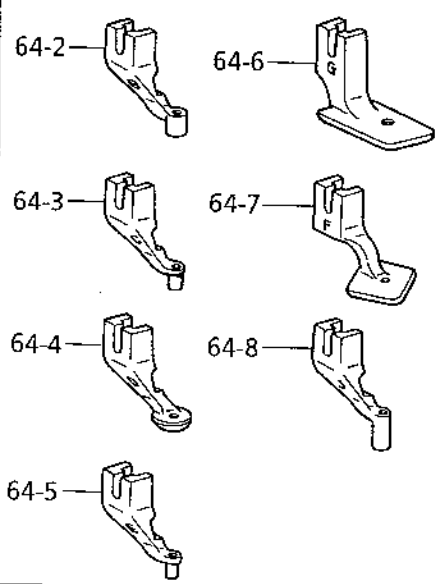
C5. 送り関係(オプション部品) / Feed mechanism (Option parts)
 / Transportvorrichtung (Sonderzubehör) / Mécanisme de l'entraînement (Pièces en option)
 / Mecanismo de la alimentación (Piezas opcionales)

REF.NO.	CODE	Q'TY	ヒンメイ	NAME OF PARTS	RM
154-1	S12586001	1	" BAS-326A, 326LA用 "	" For BAS-326A & BAS-326LA "	
154-2	S44413001	2	<押工, 送り板用アタッチメント> オクリイタトリツケダイ	<Attachment for work clamp & feed plate> FEED PLATE SETTING BRACKET	
				WORK CLAMP, SE	
			<押工用アタッチメント>	<Attachment for cassette clamp>	
156	S44411001	1	カセットシジイタ	CASSETTE HOLDER PLATE	
157	S13007001	2	カセットシジピン	PIN	
158	021660306	2	3シユナツト318-40	NUT, 3 SM3. 18-40	
159	S14392201	1	カセットイタD-A180	CASSETTE PLATE, D-A180	
160	S14388101	1	カセットイタD-B180	CASSETTE PLATE, D-B180	
161	S14386000	1	カセットシタイタA180 t=1	CASSETTE LOWER PLATE, A-180 t=1	
161	S14387000	1	カセットシタイタB180 t=2	CASSETTE LOWER PLATE, B-180 t=2	
163	S14389000	1	カセットイタU-A180 t=1	CASSETTE PLATE, U-A180 t=1	
163	S14390000	1	カセットイタU-B180 t=2	CASSETTE PLATE, U-B180 t=2	
165-1	152632001	1	チヨウバンクミミギ	HINGE ASSY, R	
165-1-1	S06696004	2	サラコネジ3X6	SCREW, FLAT M3X6	
165-1-2	021300103	2	ナツト1シユ3	NUT, 1 M3	
165-1-3	028030243	2	バネザガネ2-3	WASHER, SPRING 2-3	
165-1-4	062300503	2	ナベコ3X5	SCREW, PAN M3X5	
165-1-5	025030133	2	ヒラザガネシヨウ3	WASHER, S 3	
165-1-6	028030243	2	バネザガネ2-3	WASHER, SPRING 2-3	
165-2	152633001	1	チヨウバンクミヒダリ	HINGE ASSY, L	
165-2-1	S06696004	2	サラコネジ3X6	SCREW, FLAT M3X6	
165-2-2	021300103	2	ナツト1シユ3	NUT, 1 M3	
165-2-3	028030243	2	バネザガネ2-3	WASHER, SPRING 2-3	
165-2-4	062300503	2	ナベコ3X5	SCREW, PAN M3X5	
165-2-5	025030133	2	ヒラザガネシヨウ3	WASHER, S 3	
165-2-6	028030243	2	バネザガネ2-3	WASHER, SPRING 2-3	

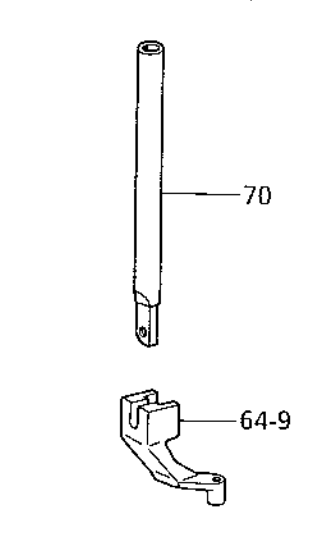
D. 押エ上げ関係 / Work clamp lifter mechanism / Stoffhalterheber / Releveur de pinceur / Mecanismo del levantador del prensor



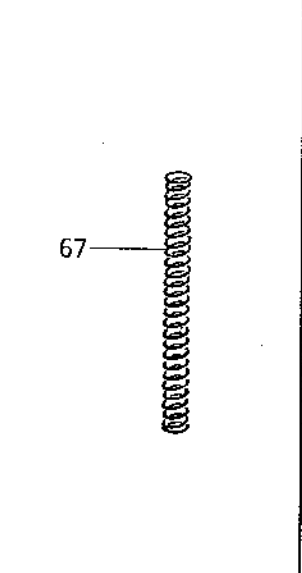
オプション部品 / Option parts



横払いワイパー用 / For Horizontal wiper



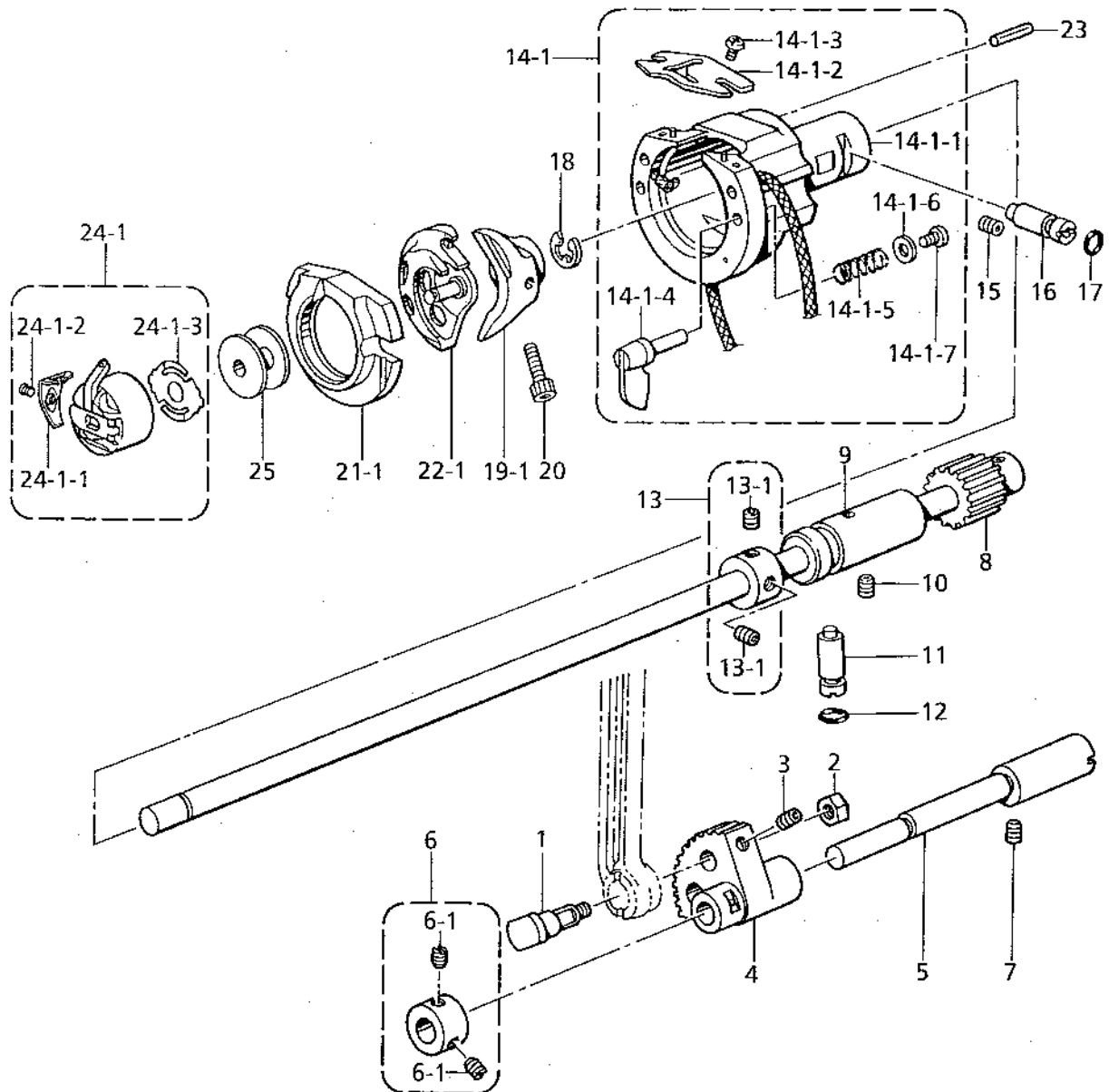
補給用部品 / For Supply parts



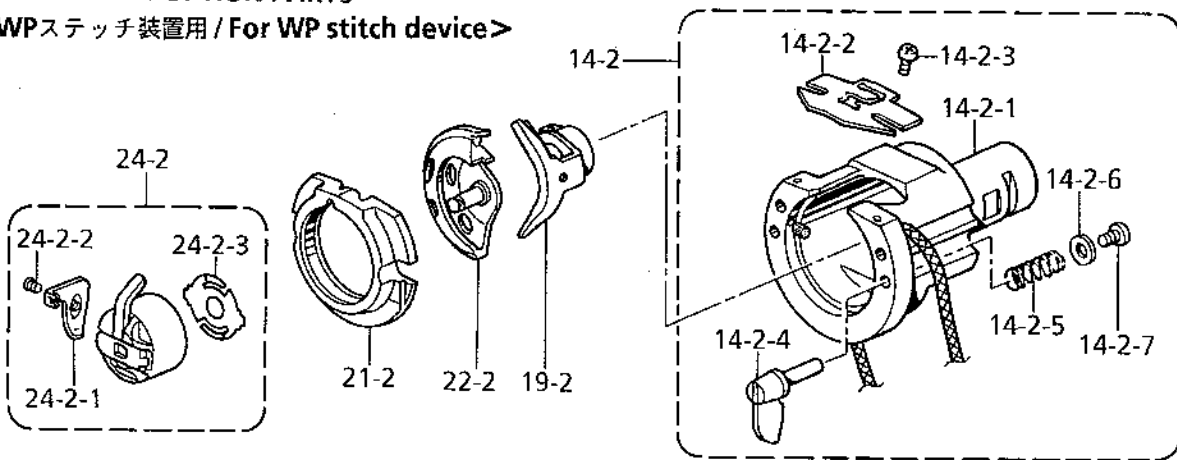
D. 押工上げ関係 / Work clamp lifter mechanism / Stoffhalterheber / Releveur de pinceur / Mecanismo del levantador del prensor

REF.NO.	CODE	Q'TY	ヒンメイ	NAME OF PARTS	RM
39	S42836001	1	カンケツオサエカムクミ	INTERMITTENT W/CLAMP CAM ASSY	
39-1	S42837001	1	カンケツオサエカム	INTERMITTENT WORK CLAMP CAM	
39-2	014760622	2	アナトメネジ5.95	SET SCREW, SOCKET SM5.95	
40	S43693000	1	カンケツオサエレンカン	INTERMITTENT W/CLAMP CON. ROD	
41	623033000	1	タマジクウケ6805VV	BALL BEARING, 6805VV	
42	150460001	1	U-UDオクリレバージク	U-UD FEED LIFTER LEVER SHAFT	
43	150461001	1	オクリコロ	FEED ROLLER	
44	107453001	2	ザガネ	WASHER	
45	021750102	1	1シユナツト556-32	NUT, 1 SM5.56-32	
46	S17871101	1	カンケツオサエウデR	INTERMITTENT WORK CLAMP ARM, R	
47	017751412	1	ボルト5.56X14	BOLT, SM5.56X14	
48	S42839101	1	カンケツオサエウデF	INTERMITTENT WORK CLAMP ARM, F	
49	148196000	1	ウワメスサドウデメタルL	SPREADER SHAFT BUSH, L	
50	148197000	1	ウワメスサドウデメタルR	SPREADER SHAFT BUSH, R	
51	S42840101	1	カンケツリンククミ	INTERMITTENT LINK ASSY	
52	155167001	2	ダンネジ5.56	SHOULDER SCREW, SM5.56	
53	111466151	1	オサエボウ	PRESSER BAR	
54	145472001	1	オサエボウメタル	PRESSER BAR BUSH	
55	S31012001	1	オサエチヨウセツネジ	PRESSER ADJUST SCREW	
56	S31013001	1	チヨウセツネジツマミナツト	PRESSER ADJUST NUT	
57	S10111101	1	オサエバネ	SPRING	
58	S10112001	1	オサエバネアンナイ	SPRING GUIDE	
59	S10113101	1	オサエボウダキ	PRESSER BAR GUIDE BRACKET	
60	062681212	1	ナベコ437-40X12	SCREW, PAN SM4.37-40X12	
61	S10371001	1	オサエボウリフター	PRESSER BAR LIFTER	
62	S10372100	1	オサエボウダキクツシヨシ	CUDHION	
63	048040342	1	トメワE4	RETAINING RING, E4	
64-1	S42843001	1	オサエアシA	PRESSER FOOT, A	
65	S13399001	1	シメネジ3.57X12	SCREW, SM3.57X12	
66	S03677001	1	ザガネ	WASHER	
71	S37973001	1	ソレノイドトリツケイタ	SOLENOID SETTING PLATE	
72	106629002	4	シメネジ4.37	SCREW, SM4.37	
64-2	S42844001	1	オサエアシB	PRESSER FOOT, B	
64-3	S42845001	1	オサエアシC	PRESSER FOOT, C	
64-4	S42846001	1	オサエアシD	PRESSER FOOT, D	
64-5	S42847001	1	オサエアシE	PRESSER FOOT, E	
64-6	158592001	1	オサエアシG	PRESSER FOOT, G	
64-7	157237001	1	オサエアシF	PRESSER FOOT, F	
64-8	S42848001	1	オサエアシJ	PRESSET FOOT, J	
64-9	S42849001	1	オサエアシXY	PRESSER FOOT, XY	
70	S42880051	1	オサエボウヨコ	PRESSER BAR, SIDE	
67	S33251001	1	オサエバネ	SPRING	

E. 下軸関係 / Lower shaft mechanism / Untere Welle / Mécanisme de l'arbre inférieur / Mecanismo del eje inferior

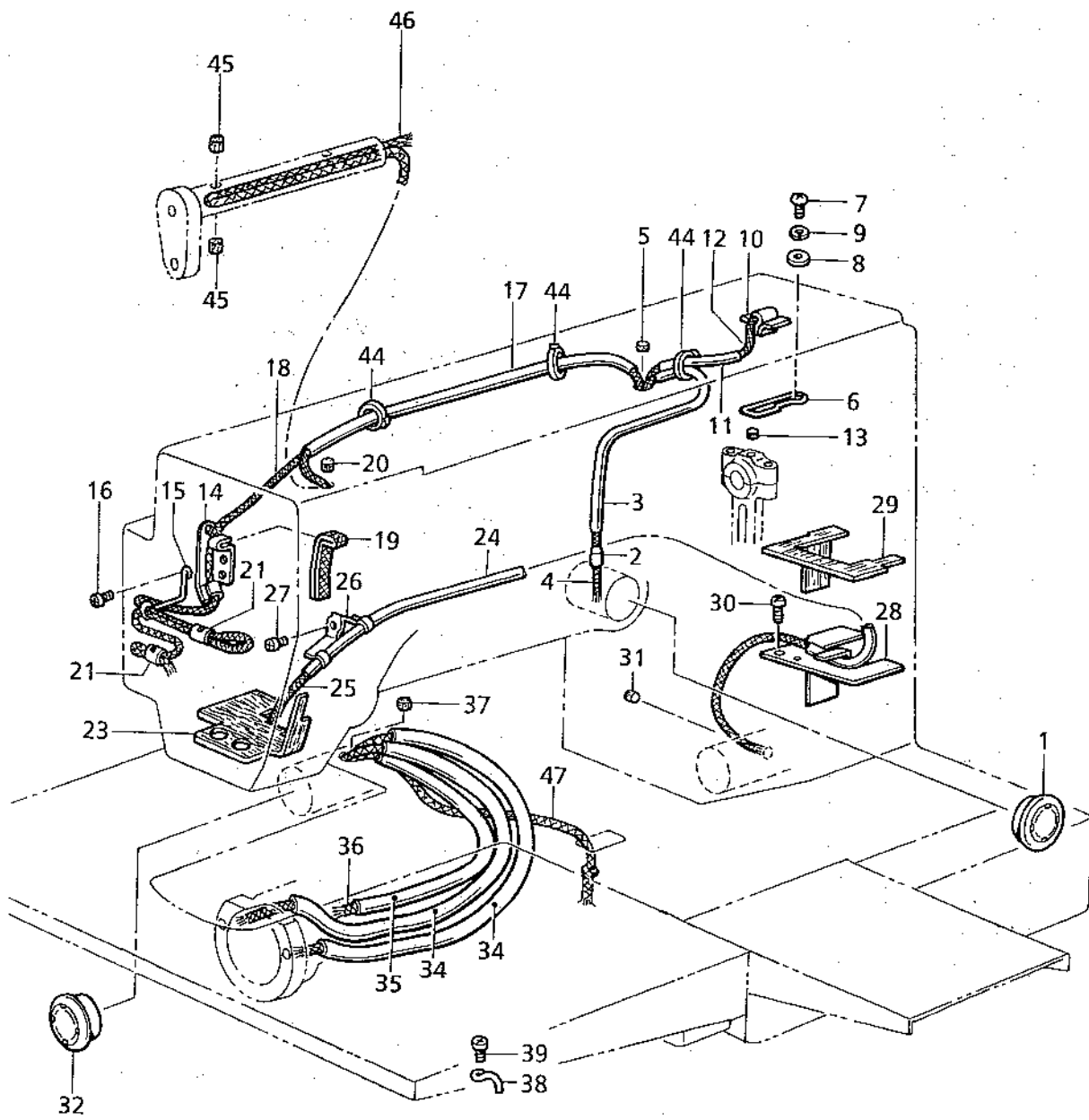


オプション部品 / OPTION PARTS
 <WPステッチ装置用 / For WP stitch device>



E. 下軸関係 / Lower shaft mechanism / Untere Welle / Mécanisme de l'arbre inférieur
/ Mecanismo del eje inferior

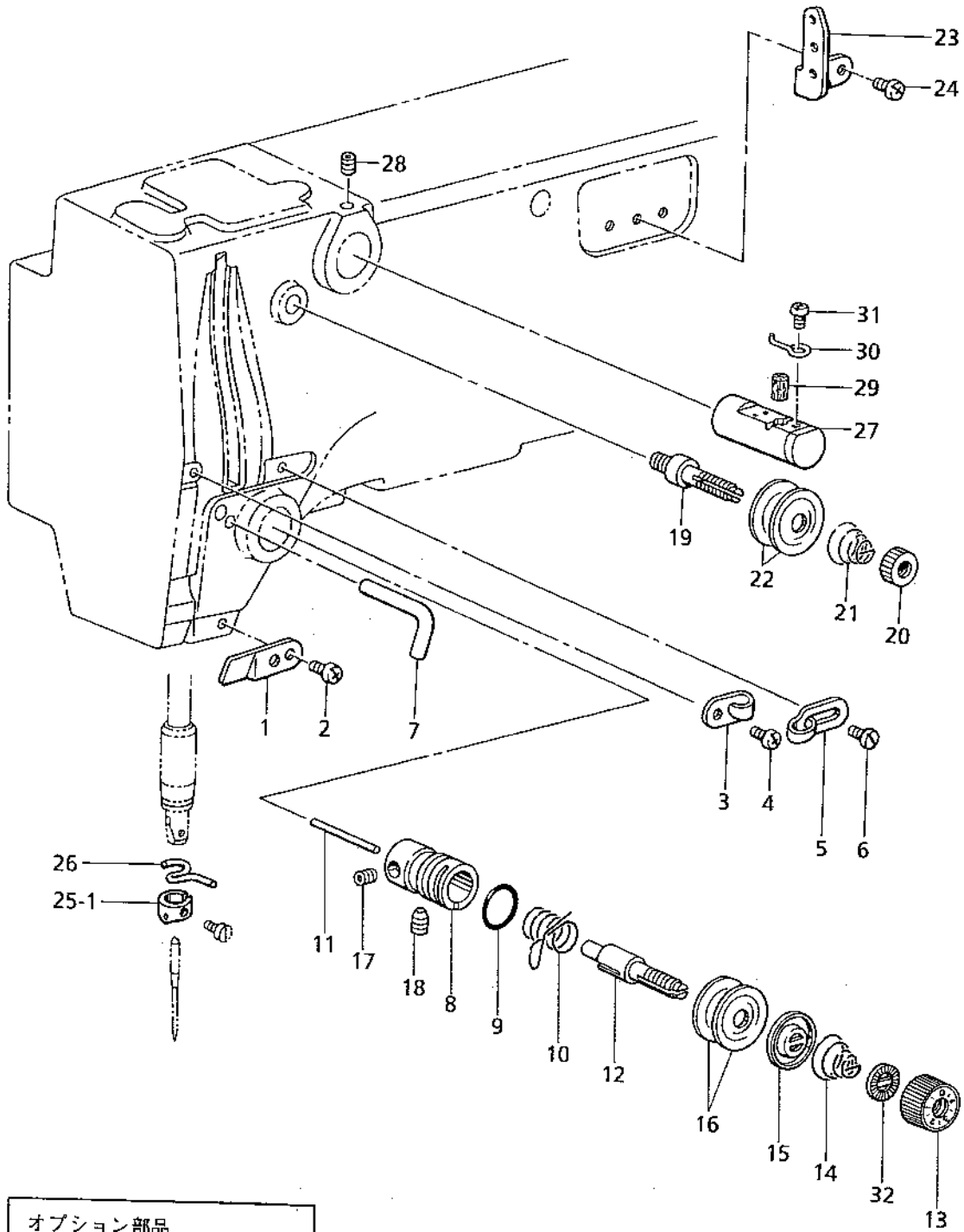
REF.NO.	CODE	Q'TY	ヒンメイ	NAME OF PARTS	RM
1	141786001	1	クランクロッドダンネジ	CRANK ROD SHOULDER SCREW	
2	100090004	1	ナツト7.14	NUT, SM7.14	
3	014680622	1	アナトメネジ4.37クボミ	SET SCREW, SOCKET (CP) SM4.37	
4	152245001	1	ヨウドウギヤ	ROCK GEAR	
5	S37978151	1	ヨウドウギヤジク	ROCK GEAR SHAFT	
6	181995001	1	セツトカラークミ	SET SCREW COLLAR ASSY	
6-1	101706001	2	トメネジ6.35	SET SCREW, SM6.35	
7	014760622	1	アナトメネジ5.95	SET SCREW, SOCKET SM5.95	
8	S37979101	1	シタジククミ	LOWER SHAFT ASSY	
9	S37981051	1	シタジクメタル	LOWER SHAFT BUSH	
10	014760622	1	アナトメネジ5.95	SET SCREW, SOCKET SM5.95	
11	152678001	1	カマチヨウセツジク	ADJUSTING STUD	
12	081003670	1	OリングPW3	O RING, PW3	
13	S03704002	1	セツトカラークミ	SET SCREW COLLAR ASSY	
13-1	014770622	2	アナトメネジ6.35クボミ	SET SCREW, SOCKET (CP) SM6.35	
14-1	S42818101	1	NVオオカマタイクミ	SHUTTLE RACE ASSY, NV	
14-1-1	S40886001	1	NVオオカマタイ	SHUTTLE RASE BASE, NV	
14-1-2	S02429101	1	カマイトアンナイ	SHUTTLE RACE THREAD GUIDE	
14-1-3	062660412	2	ナベコ318-40X4	SCREW, PAN SM3.18-40X4	
14-1-4	152683001	2	オオカマトリツケツメ	SHUTTLE RACE BODY SETTING CLAW	
14-1-5	152684101	2	オオカマトリツケバネ	SPRING, COMPRESSION	
14-1-6	402887001	2	ザガネ3.2	WASHER, 3.2	
14-1-7	062660712	2	ナベコ318-40X7	SCREW, PAN SM3.18-40X7	
15	014760622	1	アナトメネジ5.95	SET SCREW, SOCKET SM5.95	
16	152678001	1	カマチヨウセツジク	ADJUSTING STUD	
17	081003670	1	OリングPW3	O RING, PW3	
18	048080342	1	トメワE8	RETAINING RING, E8	
19-1	152681201	1	ドライバー	DRIVER	
20	018501422	1	アナボルト5X14	BOLT, SOCKET M5X14	
23	120438001	1	ミゾツキピン	DOWEL PIN	
21-1	152682101	1	<中厚物用> オオカマA	<For medium-thick materials> SHUTTLE RACE BODY, A	
22-1	S15662991	1	ナカカマLAハコクミ	SHUTTLE HOOK BOX ASSY, LA	
21-1	152686101	1	<厚物用> オオカマB	<For Thick materials> SHUTTLE RACE BODY, B	
22-2	S15663991	1	ナカカマLBハコクミ	SHUTTLE HOOK BOX ASSY, LB	
24-1	S15902401	1	<中厚物,厚物用> ボビンケースクミLA	<For medium & thick materials> BOBBIN CASE ASSY, LA	
24-1-1	S16074101	1	ケースチヨウシバネA	TENSION SPRING, A	
24-1-2	S16492101	1	ボビンケースバネネジ	SCREW, BOBBIN CASE SPRING	
24-1-3	S15667001	1	クウテンボウシバネ	SPRING, ANTI-SPIN	
25	S15665001	1	ボビンLA	BOBBIN, LA	
14-2	S40837001	1	" オプション部品 " <WPステッチ装置用> Z11オオカマタイWPクミ	" OPTION PARTS " <For wide perfect stitch device> SHUTTLE RACE BASE ASSY, WP	
14-2-1	S40838001	1	オオカマタイWP	SHUTTLE RACE BASE, WP	
14-2-2	S40839001	1	カマイトアンナイWP	SHUTTLE RACE THREAD GUIDE, WP	
14-2-3	062660412	2	ナベコ318-40X4	SCREW, PAN SM3.18-40X4	
14-2-4	152683001	2	オオカマトリツケツメ	SHUTTLE RACE BODY SETTING CLAW	
14-2-5	152684101	2	オオカマトリツケバネ	SPRING, COMPRESSION	
14-2-6	402887001	2	ザガネ3.2	WASHER, 3.2	
14-2-7	062660712	2	ナベコ318-40X7	SCREW, PAN SM3.18-40X7	
19-2	S40840001	1	ドライバーWP	DRIVER, WP	
21-2	S40841101	1	オオカマWP	SHUTTLE RACE BODY, WP	
22-2	S40842991	1	ナカカマWPハコクミ	SHUTTLE HOOK BOX ASSY, WP	
24-2	S40843001	1	ボビンケースクミWP	BOBBIN CASE ASSY, WP	
24-2-1	S40845001	1	ケースチヨウシバネWP	TENSION SPRING, WP	
24-2-2	S16492101	1	ボビンケースバネネジ	SCREW, BOBBIN CASE SPRING	
24-2-3	S15667001	1	クウテンボウシバネ	SPRING, ANTI-SPIN	



F. 給油潤滑関係 / Lubrication / Schmierung / Lubrification / Lubricación

REF.NO.	CODE	Q'TY	ヒンメイ	NAME OF PARTS	RM
1	152948001	1	オイルポットマド	OIL WINDOW	
2	S07333001	1	オイルクチパイプS	OIL FEEDING PIPE, S	
3	S07456000	1	ビニールチューブ	OIL TUBE, (L = 160)	
4	148738000	1	クミヒモ	WICK, (L = 335)	
5	107149001	1	フェルト	FELT	
6	S37983001	1	ウワジクキユウユササエ	WICK SUPPORT	
7	062680612	1	ナベコ4.37-40X6	SCREW, PAN SM4.37-40X6	
8	025680232	1	ヒラザガネチユウ4.37	WASHER, PLAIN M 4.37	
9	028680242	1	バネザガネ2-4.37	WASHER, SPRING 2-4.37	
10	S10478000	1	ロッドキユウユフェルト	FELT	
11	S34986000	1	ビニルチューブ	OIL TUBE, L = 135	
12	153920001	1	クミヒモ4X4	WICK, 4X4 (L = 300)	
13	107149001	1	フェルト	FELT	
14	S21527001	1	テンピンキユウユササエ	WICK SUPPORT	
15	S10162201	1	ハリボウヒモササエ	WICK SUPPORT	
16	060670512	1	バインド357-40X5	SCREW, BIND SM3.57-40X5	
17	S37984000	1	ビニルチューブ	OIL TUBE, L = 290	
18	S18093100	1	クミヒモ4X4	WICK, 4X4 (L = 1100)	
19	153562001	1	ヒラクミヒモ	FLAT WICK, L = 150	
20	151927001	1	クラッチフェルト	CLUTCH FELT	
21	104567001	2	クミヒモササエ	WICK SUPPORT	
23	S42827000	1	スイアゲフェルト	FELT	
24	S37986000	1	ビニルチューブ	OIL TUBE, L = 440	
25	S18093100	1	クミヒモ4X4	WICK, 4X4 (L = 1100)	
26	145547001	1	チューブホルダ	TUBE HOLDER	
27	062670512	1	ナベコ357-40X5	SCREW, PAN SM3.57-40X5	
28	S37987001	1	シタジクキユウユササエ	FELT SUPPORT	
29	S37988000	1	シタジクキユウユフェルト	FELT	
30	062680612	1	ナベコ4.37-40X6	SCREW, PAN SM4.37-40X6	
31	S09043000	1	フェルト	FELT	
32	152948001	1	オイルポットマド	OIL WINDOW	
34	S37984000	1	ビニルチューブ	OIL TUBE, L = 290	
35	S43673000	1	ビニルチューブ	OIL TUBE, L = 240	
36	112738000	1	クミヒモ	WICK, L = 400	
37	107149001	1	フェルト	FELT	
38	152969001	2	コードササエカネ	CORD SUPPORT	
39	062670512	2	ナベコ357-40X5	SCREW, PAN SM3.57-40X5	
44	228475000	3	ケツソクバンド1.9X80	FASTENING BAND, 1.9X80	
45	S09043000	2	フェルト	FELT	
46	108802001	1	クミヒモ4X4	WICK, 4X4 (L = 250)	
47	S17901000	1	クミヒモ	WICK, 4X4 (L = 460)	

G. 糸通シ関係 / Threading mechanism / Fadenführungsrichtung / Mécanisme de l'enfilage / Mecanismo del enhebrado



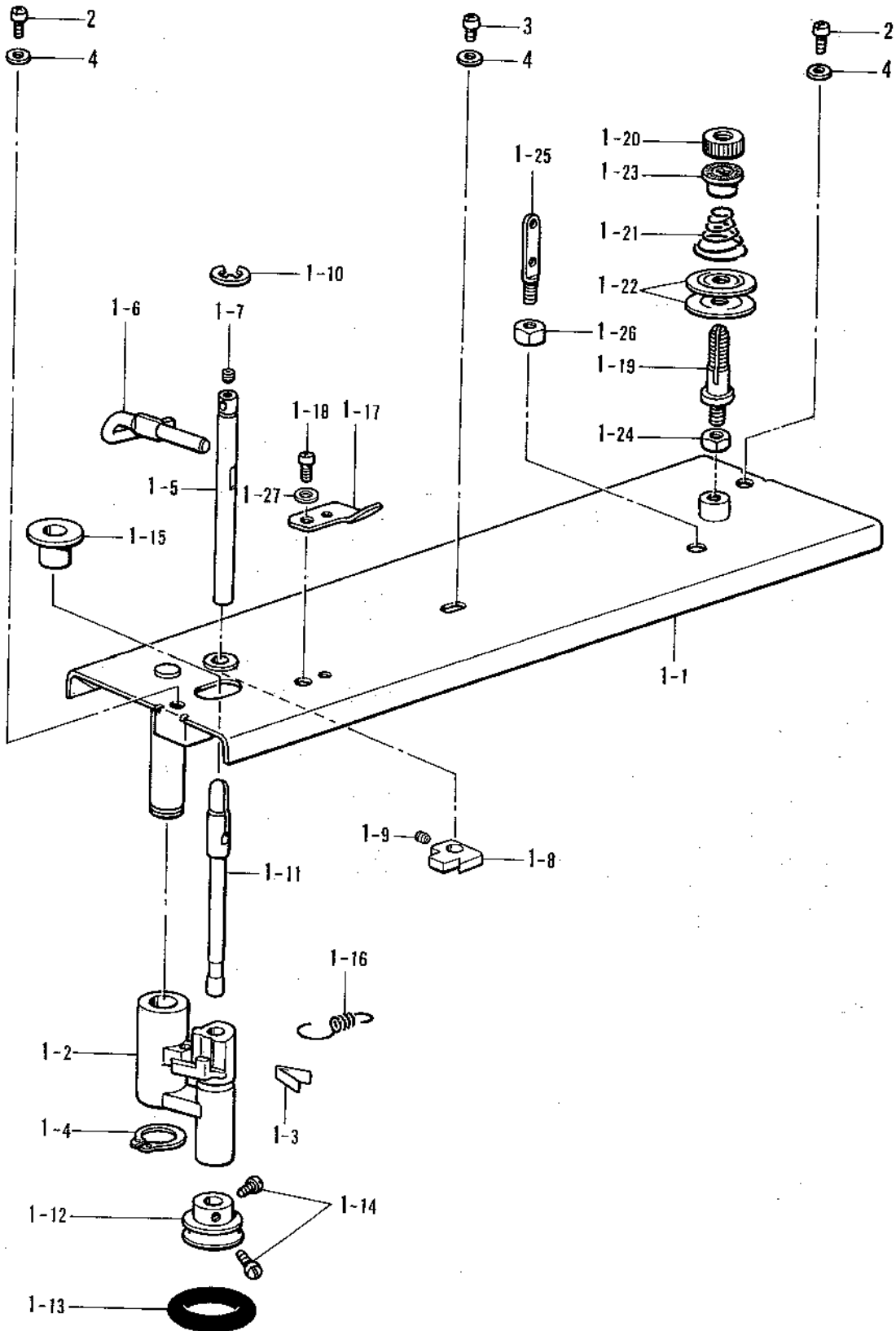
オプション部品
/ OPTION PARTS

25-2 25-3

G. 糸通シ関係 / Threading mechanism / Fadenführungsrichtung / Mécanisme de l'enfilage / Mecanismo del enhebrado

REF.NO.	CODE	Q'TY	ヒンメイ	NAME OF PARTS	RM
1	152869001	1	アームイトミチ	ARM THREAD GUIDE	
2	062710612	1	ナベコ476-32X6	SCREW, PAN SM4.76-32X6	
3	152870001	1	アームイトカケ	ARM THREAD GUIDE	
4	062670612	1	ナベコ357-40X6	SCREW, PAN SM3.57-40X6	
5	113316001	1	アームイトアンナイ	ARM THREAD GUIDE	
6	060670612	1	バインド357-40X6	SCREW, BIND SM3.57-40X6	
7	159224001	1	アームイトカケ	ARM THREAD GUIDE	
8	152872001	1	イトチヨウシダイ	TENSION BRACKET	
9	114294001	1	Oリング	O RING	
10	145519001	1	<中厚物用> イトトリバネ	<For medium-thick materials> SPRING	
10	144588001	1	<厚物用> イトトリバネB	<For thick materials> SPRING, B	
11	150551000	1	イトユルメピン	PIN	
12	100398001	1	イトチヨウシボウ	TENSION STUD	
13	S11182009	1	イトチヨウシナツクミ	THREAD TENSION NUT ASSY	
14	104525001	1	<中厚物用> イトチヨウシバネ	<For medium-thick materials> TENSION SPRING	
14	107606001	1	<厚物用> イトチヨウシバネ	<For thick materials> TENSION SPRING	
15	159805001	1	イトチヨウシサラオサエ	TENSION DISC PRESSER	
16	145446001	2	イトチヨウシサラ	TENSION DISC	
17	100402004	1	トメネジ3.57	SET SCREW, SM3.57	
18	103950003	1	トメネジ5.95	SET SCREW, SM5.95	
19	115186001	1	シユイトチヨウシボウ	MAIN THREAD TENSION STUD	
20	100136001	1	イトチヨウシナツト	TENSION NUT	
21	115188001	1	シユイトチヨウシバネ	TENSION SPRING	
22	145446001	2	イトチヨウシサラ	TENSION DISC	
23	152889001	1	ミツメイトカケ	THREAD RETAINER	
24	062670612	2	ナベコ357-40X6	SCREW, PAN SM3.57-40X6	
25-1	502438001	1	<中厚物,厚物用> ハリボウイトアンナイA	<For medium & thick materials> NEEDLE BAR THREAD GUIDE, A	
26	152891101	1	ハリボウメタルDイトアンナイ	THREAD GUIDE, NEEDLE BAR BUSH	
27	152881001	1	エキレイタイクミ	NEEDLE COOLER ASSY	
28	014680622	1	アナトメネジ4.37クボミ	SET SCREW, SOCKET (CP) SM4.37	
29	152883000	1	フェルト8X15.5	FELT, 8X15.5	
30	152884001	1	エキレイイトカケ	NEEDLE COOLER THREAD GUIDE	
31	062670412	1	ナベコ357-40X4	SCREW, PAN SM3.57-40X4	
32	S12441001	1	チヨウシバネウエザガネ	WASHER	
25-2	S41222101	1	" オプション部品 "	" OPTION PARTS "	
25-3	S02439001	1	ハリボウイトアンナイB	NEEDLE BAR THREAD GUIDE, B	
		1	ハリボウイトアンナイB	NEEDLE BAR THREAD GUIDE, B	

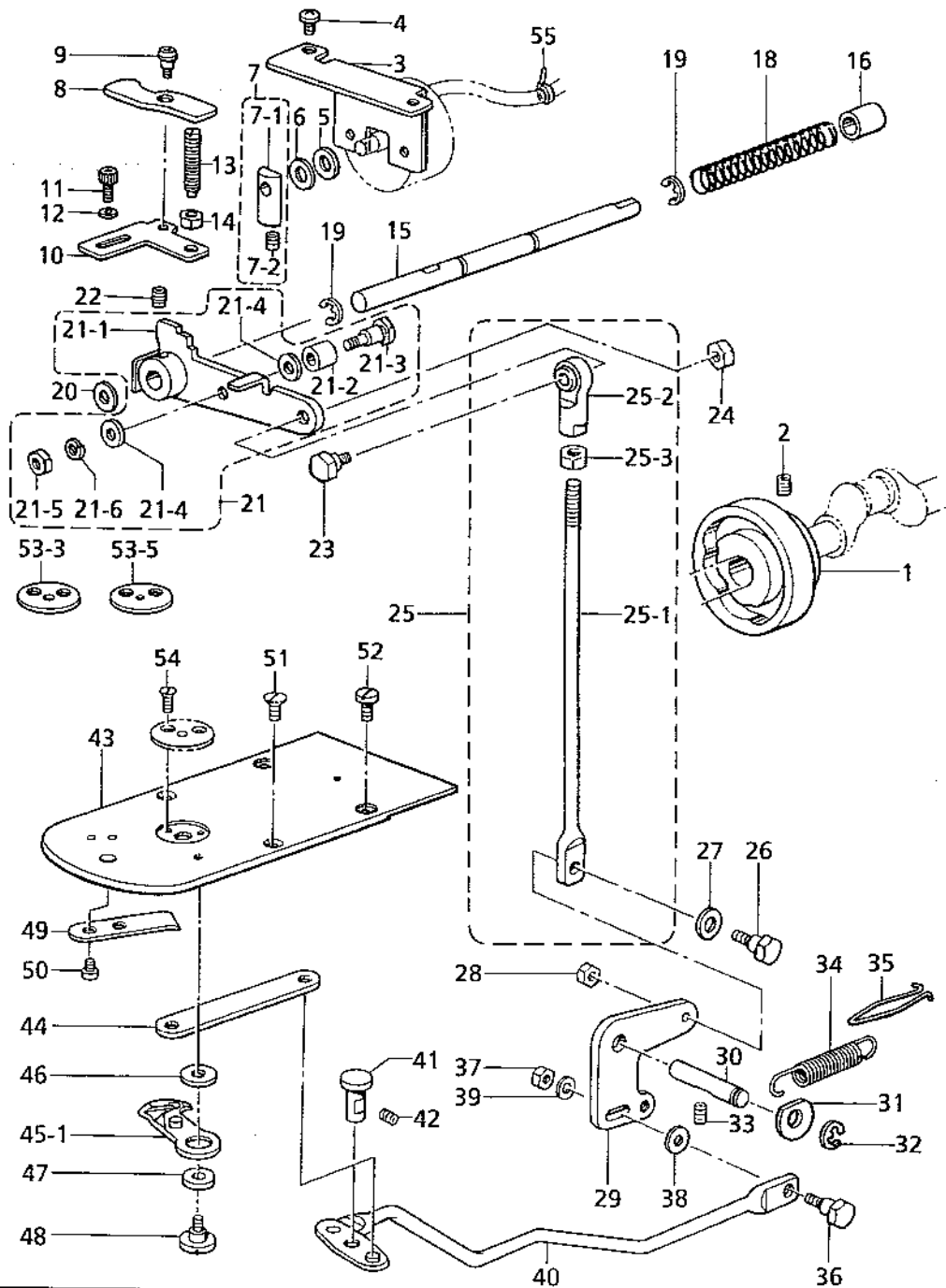
H. 糸巻關係 / Bobbin winder mechanism / Spuler / Mécanisme du bobineur
/ Mecanismo del devanador de la canilla



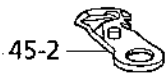
H. 糸巻関係 / Bobbin winder mechanism / Spuler / Mécanisme du bobineur
/ Mecanismo del devanador de la canilla

REF.NO.	CODE	Q'TY	ヒンメイ	NAME OF PARTS	RM
1	S37990309	1	ウフフタクミ	TOP COVER ASSY	
1-1	S37991109	1	ウフフタ	TOP COVER	
1-2	S37992100	1	イトマキウデ	BOBBIN WINDER ARM	
1-3	S37993000	1	イタバネ	SPRING, PLATE	
1-4	048100142	1	トメワジクヨウC10	RETAINING RING, C10	
1-5	S37994001	1	イトマキツメジク	BOBBIN WINDER CLAW STUD	
1-6	S37995101	1	ボビンオサエ	BOBBIN PRESSER	
1-7	014679320	1	アナトメネジ3.57クボミ	SET SCREW, SOCKET (CP) SM3.57	
1-8	S37996001	1	イトマキツメ	BOBBIN WINDER CLAW	
1-9	014680622	1	アナトメネジ4.37クボミ	SET SCREW, SOCKET (CP) SM4.37	
1-10	048050342	1	トメワE5	RETAINING RING, E5	
1-11	S37997001	1	イトマキジク	BOBBIN WINDER SHAFT	
1-12	154528001	1	イトマキクルマ	BOBBIN WINDER WHEEL	
1-13	120448001	1	ゴムワ	RUBBER RING	
1-14	120990001	2	アタマツキトメネジ4.37	SET SCREW, SM4.37	
1-15	S10174000	1	ホコリヨケイタ	DUST GUARD PLATE	
1-16	S37998001	1	イトマキウデバネ	SPRING	
1-17	152938001	1	メス	KNIFE	
1-18	062680512	1	ナベコ437-40X5	SCREW, PAN SM4.37-40X5	
1-19	159574101	1	イトチヨウシボウ	TENSION STUD	
1-20	100136001	1	イトチヨウシナツト	TENSION NUT	
1-21	144110001	1	シタルーバイトチヨウシバネ	THREAD TENSION ADJUST SPRING	
1-22	145446001	2	イトチヨウシサラ	TENSION DISC	
1-23	144105000	1	チヨウシバネウエザガネ	FLANGE WASHER, TENSION SPRING	
1-24	021680202	1	ナツト2シユ4.37	NUT, 2 SM4.37	
1-25	141590001	1	イトトオシボウ	THREADING BAR, U	
1-26	100022004	2	ナツト5.95	NUT, SM5.95	
1-27	025680232	1	ヒラザガネチユウ4.37	WASHER, PLAIN M 4.37	
2	062681212	2	ナベコ437-40X12	SCREW, PAN SM4.37-40X12	
3	062680812	1	ナベコ437-40X8	SCREW, PAN SM4.37-40X8	
4	025680232	3	ヒラザガネチユウ4.37	WASHER, PLAIN M 4.37	

J. 糸切り関係 / Thread trimmer mechanism / Fadenabschneidevorrichtung
 / Mécanisme de coupe-fil / Mecanismo de la cortadura de hiros



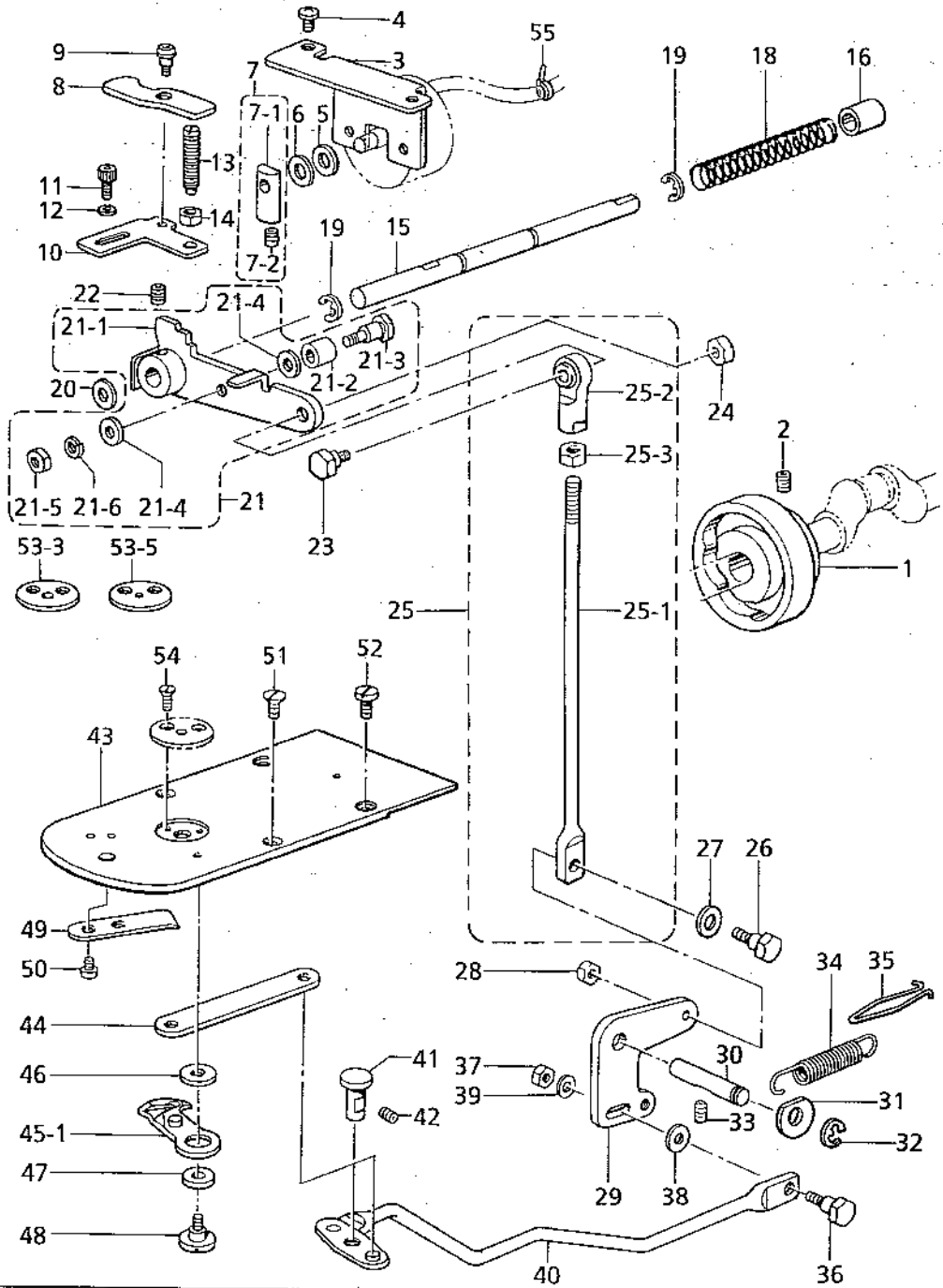
オプション部品 / OPTION PARTS



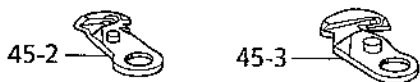
J. 糸切り関係 / Thread trimmer mechanism / Fadenabschneidevorrichtung
/ Mécanisme de coupe-fil / Mecanismo de la cortadura de hiros

REF.NO.	CODE	Q'TY	ヒンメイ	NAME OF PARTS	RM
1	S38001001	1	イトキリカム	THREAD TRIMMER CAM	
2	014770622	2	アナトメネジ6.35クボミ	SET SCREW, SOCKET (CP) SM6.35	
3	S38002001	1	ソレノイドトリツケイタ	SOLENOID SET PLATE	
4	060680712	2	バインド437-40X7	SCREW, BIND SM4.37-40X7	
5	154599000	1	ソレノイドクツシヨン	SOLENOID CUSHION	
6	S02652001	1	ザガネ	WASHER	
7	S23836001	1	ソレノイドレバークミ	SOLENOID LEVER ASSY	
7-1	S02654001	1	ソレノイドレバー	SOLENOID LEVER	
7-2	014680622	1	アナトメネジ4.37クボミ	SET SCREW, SOCKET (CP) SM4.37	
8	S38003001	1	クドウレバーオシレバー	PUSHING LEVER DRIVING LEVER	
9	145478101	1	ダンネジ4.76	SHOULDER SCREW, SM4.76	
10	S38004002	1	クドウレバーストツバ <記号2>	DRIVING LEVER STOPPER, H = 0.3	<Mark2>
10	S38004003	1	クドウレバーストツバ <記号3>	DRIVING LEVER STOPPER, H = 0.6	<Mark3>
10	S38004004	1	クドウレバーストツバ <記号4>	DRIVING LEVER STOPPER, H = 0.45	<Mark3>
11	018681022	2	アナボルト4.37X10	BOLT, SOCKET SM4.37X10	
12	025680232	2	ヒラザガネチユウ4.37	WASHER, PLAIN M 4.37	
13	159905001	1	トメヌイチヨウセツネジ	ADJUST SCREW	
14	106147002	1	ナツト7.94	NUT, SM7.94	
15	S38005001	1	クドウレバーアンナイジク	DRIVING LEVER SHAFT	
16	231071001	1	メタル8X15	BUSH, 8X15	
18	S10189001	1	クドウジクモドシバネ	SPRING	
19	048070342	2	トメワE7	RETAINING RING, E7	
20	154596000	1	イトキリカムレバークツシヨン	CUSHION	
21	S38006001	1	イトキリクドウレバークミ	TR. TRIMMER DRIVING LEVER ASSY	
21-1	S38007001	1	イトキリクドウレバー	THREAD TRIMMER DRIVING LEVER	
21-2	153597001	1	シタイトサバキカラー	LOWER THREAD RETAINER COLLAR	
21-3	S30033001	1	ダンネジ3.57	SHOULDER SCREW, SM3.57	
21-4	148813001	2	ザガネ	WASHER	
21-5	106129002	1	ナツト3.57	NUT, SM3.57	
21-6	028350242	1	バネザガネ2-3.5	WASHER, SPRING 2-3.5	
22	014770622	1	アナトメネジ6.35クボミ	SET SCREW, SOCKET (CP) SM6.35	
23	S02354001	1	タマツギテダンネジB	SHOULDER SCREW, B	
24	100022005	1	ナツト5.95	NUT, SM5.95	
25	S42886001	1	イトキリロツドSクミ	THREAD TRIMMER ROD ASSY, S	
25-1	S42887001	1	イトキリロツドS	THREAD TRIMMER ROD, S	
25-2	141492001	1	タマツギテクミ	JOINT ASSY	
25-3	106588003	1	ナツト5.95	NUT, SM5.95	
26	110233001	1	ダンネジ4.76	SHOULDER SCREW, SM4.76	
27	109893002	1	ザガネ	WASHER	
28	110161004	1	ナツト4.76	NUT, SM4.76	
29	S38010001	1	イトキリレバー	THREAD TRIMMER LEVER	
30	S10195001	1	イトキリレバークミ	LEVER SHAFT	
31	110367001	1	ザガネ	WASHER, PLAIN SPECIAL 8	
32	048060342	1	トメワE6	RETAINING RING, E6	
33	014760622	1	アナトメネジ5.95	SET SCREW, SOCKET SM5.95	
34	S38011001	1	イトキリモドシバネ	THREAD TRIMMER RETURN SPRING	
35	158940001	1	バネカケ	SPRING HOOK	
36	110233001	1	ダンネジ4.76	SHOULDER SCREW, SM4.76	
37	110161004	1	ナツト4.76	NUT, SM4.76	
38	153484001	1	ザガネ4.76	WASHER, PLAIN 4.76	
39	025680232	1	ヒラザガネチユウ4.37	WASHER, PLAIN M 4.37	
40	S42856001	1	レンカンレバークミ	CONNECTING ROD LEVER ASSY	
41	S10202101	1	レンカンレバークミ	CONNECTING ROD LEVER SHAFT	
42	014680422	1	アナトメネジ4.37クボミ	SET SCREW, SOCKET (CP) SM4.37	
43	S44380001	1	ハリイタ	NEEDLE PLATE	
44	S10204101	1	イトキリレンカン	THREAD TRIMMER CONNECTING ROD	
45-1	S10205001	1	イドウハクミ	MOVABLE KNIFE ASSY	

J. 糸切り関係 / Thread trimmer mechanism / Fadenabschneidevorrichtung
 / Mécanisme de coupe-fil / Mecanismo de la cortadura de hiros



オプション部品 / OPTION PARTS



53-1



53-2



53-4



53-6



53-7



53-8



53-9



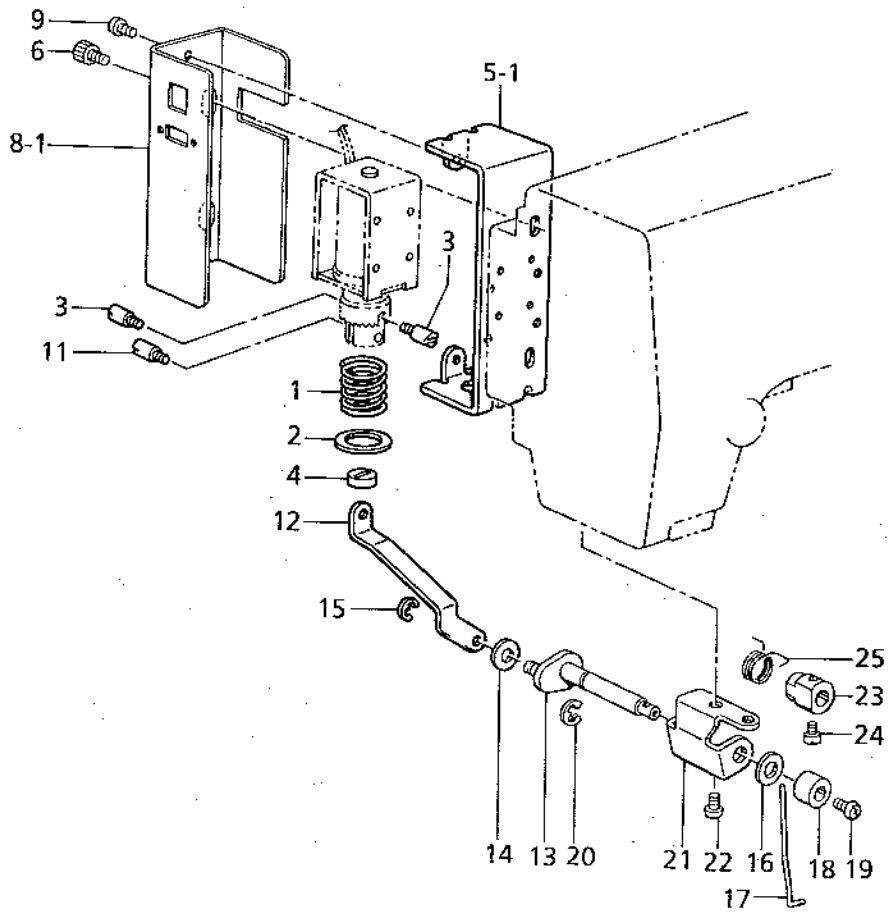
J. 糸切り関係 / Thread trimmer mechanism / Fadenabschneidevorrichtung / Mécanisme de coupe-fil / Mecanismo de la cortadura de hiros

REF.NO.	CODE	Q'TY	品名	NAME OF PARTS	RM
46	S10208001	1	イドウハカンザ t=0.4	WASHER, MOVABLE KNIFE t=0.4	
46	S10208002	1	イドウハカンザ t=0.5	WASHER, MOVABLE KNIFE t=0.5	
46	S10208003	1	イドウハカンザ t=0.6	WASHER, MOVABLE KNIFE t=0.6	
47	S00705001	1	イドウハカラー	MOVABLE KNIFE COLLAR	
48	S10209101	1	シメネジ4.37	SCREW, SM4.37	
49	S10210101	1	コテイハ	FIXED KNIFE	
50	111140002	2	シメネジ2.38	SCREW, SM2.38	
51	100032004	2	サラネジ4.37	SCREW, FLAT SM4.37	
52	106629002	2	シメネジ4.37	SCREW, SM4.37	
54	100360003	2	サラネジ2.38	SCREW, FLAT SM2.38	
55	228475000	1	ケツソクバンド1.9X80	FASTENING BAND, 1.9X80	

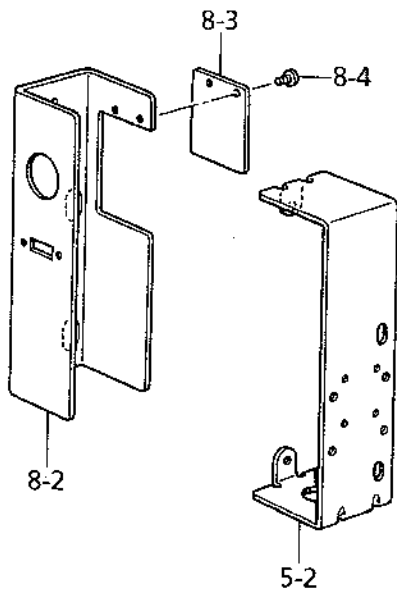
53-3	S10212101	1	<厚物用> ハリアナイタE Ø2.6	<For thick materials> NEEDLE HOLE PLATE, E Ø2.6	
53-5	S10213001	1	<中厚物用> ハリアナイタF Ø2.2	<For medium thick materials> NEEDLE HOLE PLATE, F Ø2.2	

" オプション部品 "					
45-2	S40934001	1	イドウハLクミ	MOVABLE KNIFE ASSY, L	
45-3	S40846001	1	イドウハWPクミ	MOVABLE KNIFE ASSY, WP	
53-1	S10211001	1	ハリアナイタA Ø1.6	NEEDLE HOLE PLATE, A Ø1.6	
53-2	S29997001	1	ハリアナイタD Ø2.6	NEEDLE HOLE PLATE, D Ø2.6	
53-4	S30925001	1	ハリアナイタED Ø2.6	NEEDLE HOLE PLATE, ED Ø2.6	
53-6	S30926001	1	ハリアナイタFD Ø3.4	NEEDLE HOLE PLATE, FD Ø3.4	
53-7	S30450001	1	ハリアナイタH Ø2.6	NEEDLE HOLE PLATE, H Ø2.6	
53-8	S25127001	1	ハリアナイタL Ø3.3	NEEDLE HOLE PLATE, L Ø3.3	
53-9	S34348001	1	ハリアナイタM Ø4.0	NEEDLE HOLE PLATE, M Ø4.0	

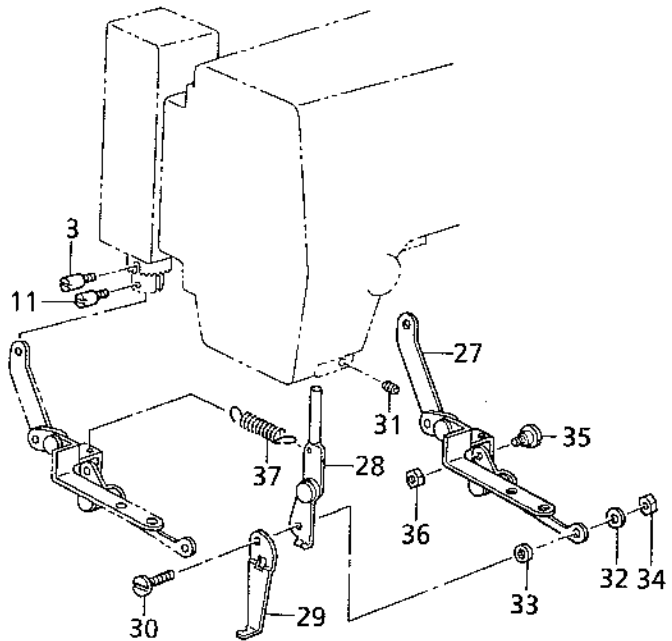
K. 糸払イ関係 / Thread wiper mechanism / Fadenwischvorrichtung / Mécanisme de tire-fil / Mecanismo del limpiador de hilo



オプション部品 / OPTION PARTS



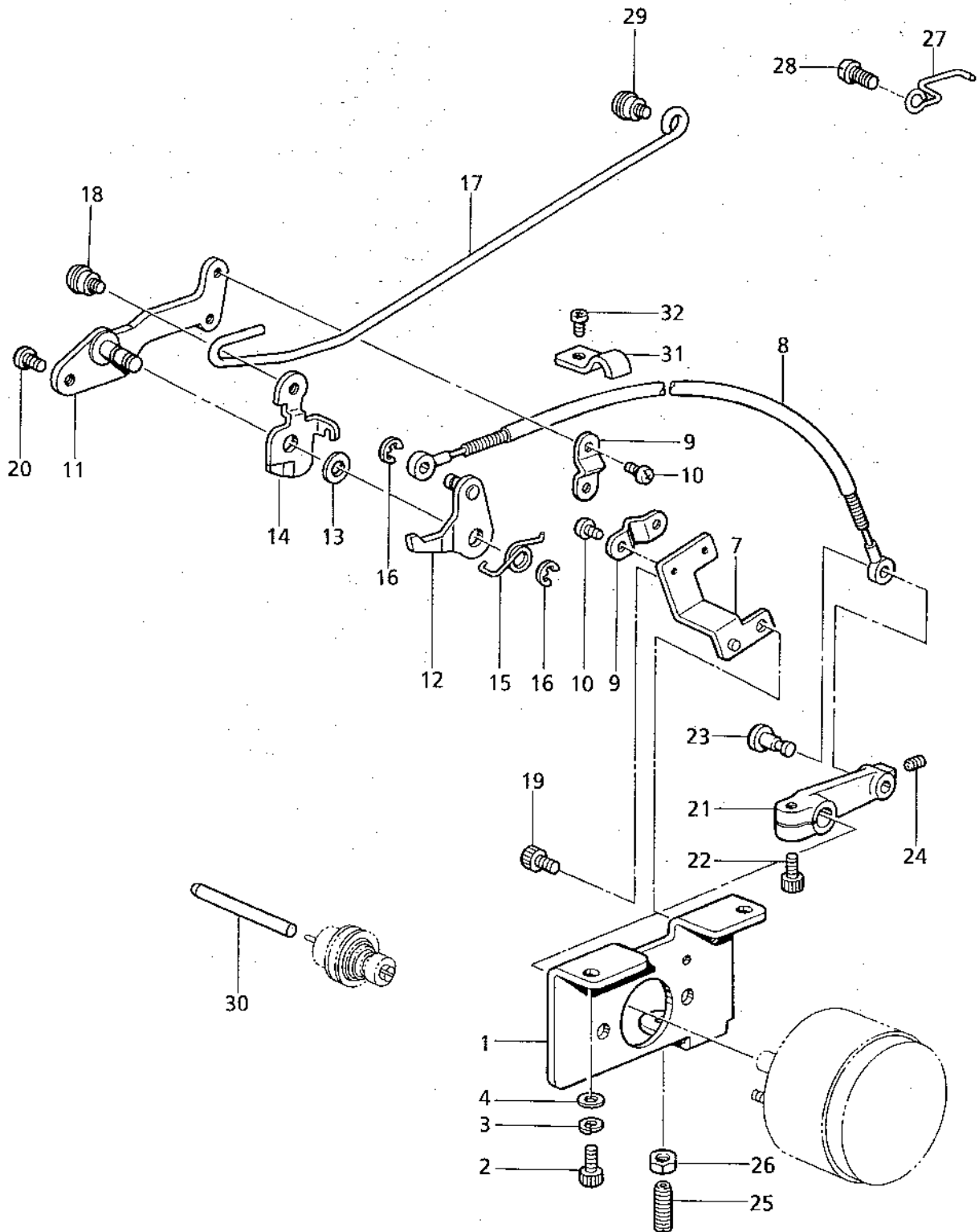
横払いワイパー用 / For Horizontal wiper



K. 糸払イ関係 / Thread wiper mechanism / Fadenwischvorrichtung / Mécanisme de tire-fil / Mecanismo del limpiador de hilo

REF.NO.	CODE	Q'TY	ヒンメイ	NAME OF PARTS	RM
1	S41206001	1	イトハライバネ	THREAD WIPER SPRING	
2	S41205001	1	ヒラザガネ	WASHER, PLAIN	
3	S25456001	2	プランジャピン	PLUNGER PIN	
4	S41207000	1	スベーサゴム	SPACER RUBBER	
5-1	S10214109	1	ソレノイドトリツケイタ	SOLENOID SETTING PLATE	
6	018681022	2	アナボルト4.37X10	BOLT, SOCKET SM4.37X10	
7	100645003	2	ザガネ	WASHER	
8-1	S10215109	1	ソレノイドカバー	SOLENOID COVER	
9	062680512	2	ナベコ437-40X5	SCREW, PAN SM4.37-40X5	
11	S25456001	1	プランジャピン	PLUNGER PIN	
12	S42858001	1	イトハライレンカン	THREAD WIPER CONNECTING ROD	
13	S10217001	1	イトハライクランククミ	THREAD WIPER CRANK ASSY	
14	110735001	1	ザガネ	WASHER	
15	048030342	1	トメワE3	RETAINING RING, E3	
16	025750132	1	ヒラザガネシヨウ5.56	WASHER, PLAIN S 5.56	
17	S10470101	1	ワイパー	WIPER	
18	146288001	1	イトハライジクカラー	THREAD WIPER STUD COLLAR	
19	060680512	1	バインド437-40X5	SCREW, BIND SM4.37-40X5	
20	048040342	1	トメワE4	RETAINING RING, E4	
21	S02672002	1	イトハライジクウケイタ	THREAD WIPER SUPPORT	
22	062680512	2	ナベコ437-40X5	SCREW, PAN SM4.37-40X5	
23	S02677001	1	セットカラー	SET SCREW COLLAR	
24	144458001	1	アタマツキトメネジ3.57	SET SCREW, SM3.57	
25	S02678001	1	ワイパーバネ	SPRING	
5-2	S37147109	1	ソレノイドトリツケイタE	SOLENOID SETTING PLATE, E	
8-2	S37148109	1	ソレノイドカバーE	SOLENOID COVER, E	
8-3	S37806109	1	ソレノイドカバーEフタ	SOLENOID COVER RID, E	
8-4	008400604	2	+トラスコ4X6	SCREW, TRUSS M4X6	
27	S42859001	1	イトハライレンカンヨコクミ	THREAR WIPER ASSY, SIDE	
28	S42864001	1	ワイパーウデクミ	WIPER ARM ASSY	
29	156206001	1	ワイパーA	THREAD WIPER, A	
30	S13385001	1	シメネジ3.57X10	SCREW, SM3.57X10	
31	014710522	1	アタトメネジ4.76クボミ	SET SCREW, SOCKET (CP) SM4.76	
32	S21875001	1	ザガネ	WASHER	
33	S12668001	1	カラー	COLLAR	
34	021670202	1	ナツト2シユ3.57	NUT, 2 SM3.57	
35	100659001	1	ダンネジ3.18	SHOULDER SCREW, SM3.18	
36	021660102	1	ナツト1シユ3.18	NUT, 1 SM3.18	
37	159111001	1	Cクラツチアンナイバネ	SPRING	

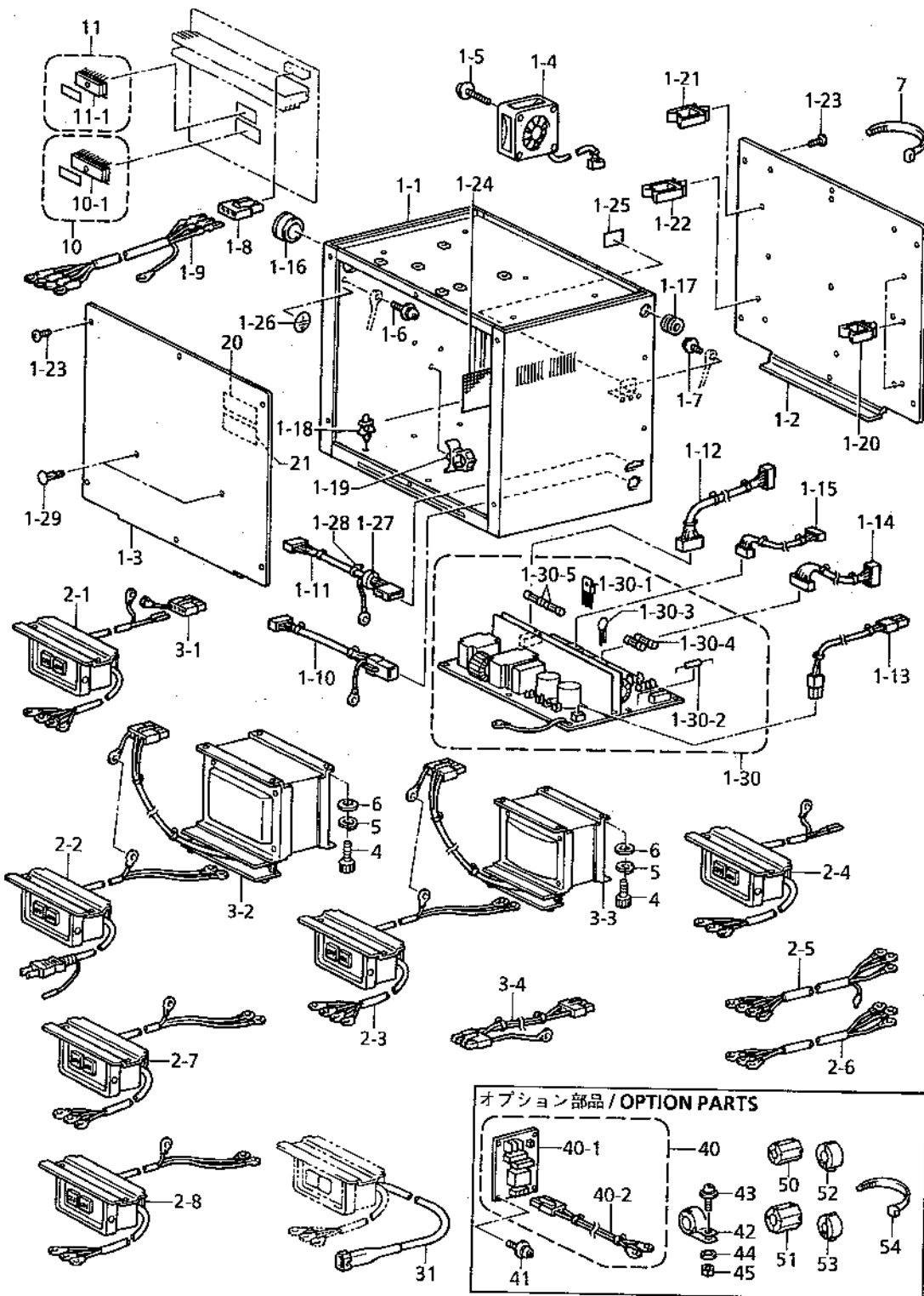
L. 糸締×関係 / Thread nipper mechanism / Fadenspannvorrichtung / Mécanisme de pince-fil / Mecanismo de la mordaza para hilo



L. 糸締メ関係 / Thread nipper mechanism / Fadenspannvorrichtung / Mécanisme de pince-fil / Mecanismo de la mordaza para hilo

REF.NO.	CODE	Q'TY	ヒンメイ	NAME OF PARTS	RM
1	S10219001	1	ソレノイドトリツケイタ	SOLENOID SETTING PLATE	
2	018061422	2	アナボルト6X14	BOLT, SOCKET M6X14	
3	028060242	2	バネザガネ2-6	WASHER, SPRING 2-6	
4	025060232	2	ヒラザガネチユウ6	WASHER, PLAIN M 6	
7	S10221001	1	ワイヤササエ	WIRE SUPPORT	
8	S42868001	1	オサエアゲワイヤクミ	WIRE ASSY, WORK CLAMP LIFTER	
9	154607101	2	イトユルメワイヤーオサエD	TENSION RELEASE WIRE HOLDER, D	
10	062670612	4	ナベコ357-40X6	SCREW, PAN SM3.57-40X6	
11	S42870001	1	イトユルメブラケット	TENSION RELEASE BRACKET	
12	S42871001	1	オサエアジアゲレバークミ	WORK CLAMP LIFTER LEVER ASSY	
13	109763002	1	ザガネ	WASHER	
14	S42873001	1	イトユルメレバー	TENSION RELEASE LEVER	
15	S10229101	1	オサエレバーバネ	SPRING	
16	048040342	3	トメワE4	RETAINING RING, E4	
17	S42874001	1	イトユルメロッド	TENSION RELEASE ROD	
18	145478101	1	ダンネジ4.76	SHOULDER SCREW, SM4.76	
19	018060822	1	アナボルト6X8	BOLT, SOCKET M6X8	
20	062771012	1	ナベコ635-40X10	SCREW, PAN SM6.35-40X10	
21	S10230000	1	オサエアゲレバー	WORK CLAMP LIFTER LEVER	
22	018501422	1	アナボルト5X14	BOLT, SOCKET M5X14	
23	S10231001	1	ツバツキジク5.5	FLANGED SHAFT 5.5	
24	014680622	1	アナトメネジ4.37クボミ	SET SCREW, SOCKET (CP) SM4.37	
25	159905001	1	トメヌイチヨウセツネジ	ADJUST SCREW	
26	106147002	1	ナツト7.94	NUT, SM7.94	
27	S10232001	1	ケーブルササエ	CABLE SUPPORT	
28	062760812	1	ナベコ595-28X8	SCREW, PAN SM5.95-28X8	
29	145478101	1	ダンネジ4.76	SHOULDER SCREW, SM4.76	
30	S10239001	1	イトユルメボウ	TENSION RELEASE BAR	
31	140647001	1	コードオサエ	CORD HOLDER	
32	062670612	1	ナベコ357-40X6	SCREW, PAN SM3.57-40X6	

M. コントロールボックス関係 / Control box mechanism / Schaltkasten
 / Mécanisme du boîtier de contrôle / Mecanismo de la caja de controles

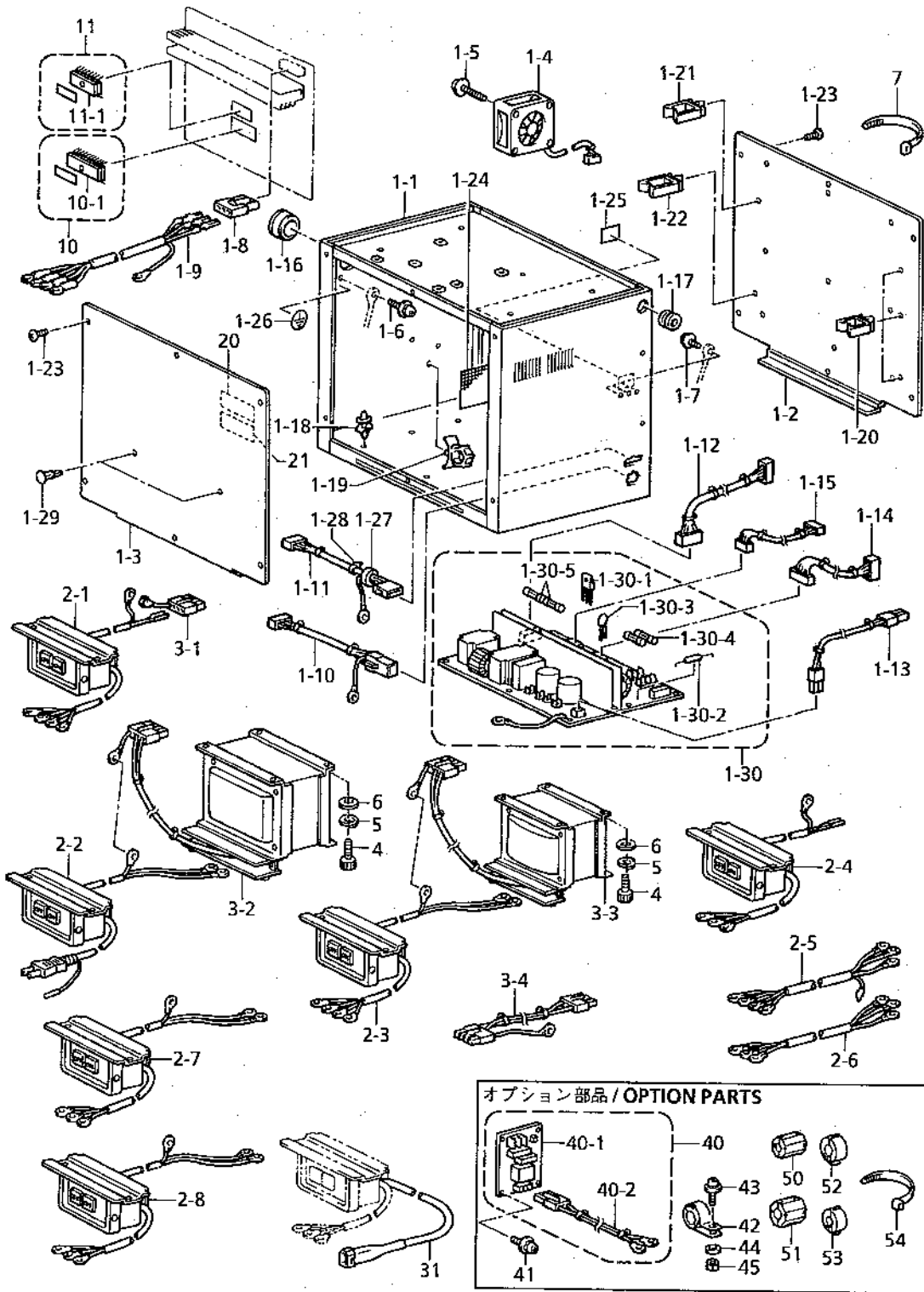


- ☆ RM欄に※が付いている部品をご注文頂きますと、基板等必要な部品が一式入ったセットになっております。
- ☆ When ordering parts which have an asterisk (*) in the RM column, these parts will be supplied as a set together with other necessary parts such as circuit boards.
- ☆ Bei Bestellung von Teile mit einem Asterrikus (*) aus der Kolonne RM werden diese Teile als Saatz, zusammen mit anderen notwendigen tilen, wie Schaltplatimen geliefert.
- ☆ Si l'on commande des pièces désignées par un astérisque (*) dans la colonne RM, ces pièces seront fournies en jeu avec les autres pièces nécessaires telles que des plaquettes.
- ☆ Al ordenar partes que tienen un asterisco (*) en la columna RM, estas partes serán suministradas como un juego junto con otras partes necesarias como los tableros de circuitos.

M. コントロールボックス関係 / Control box mechanism / Schaltkasten
 / Mécanisme du boîtier de contrôle / Mecanismo de la caja de controles

REF.NO.	CODE	Q'TY	ヒンメイ	NAME OF PARTS	RM
1	S43169009	1	ボックスクミ	BOX ASSY	
1-1	S43170009	1	デンゲンボックス	POWER SUPPLY BOX	
1-2	S43171009	1	キバントリツケイタ	PCB SETTING PLATE	
1-3	S43172009	1	ボックスフタ	BOX COVER	
1-4	S38094100	2	DCファンモータクミ	DC FAN MOTOR ASSY	
1-5	0A5403006	6	+ナベザクミ4X30DB	SCREW, PAN (S/P WASHER) M4X30	
1-6	0A5400806	1	+ナベザクミ4X8DB	SCREW, PAN (S/P WASHER) M4X8	
1-7	0A5401006	3	ナベコバネヒラ4X10	SCREW, PAN (S/P WASHER) M4X10	
1-8	S16568000	1	コネクタ3191-03R1	CONNECTOR, 3191-03R1	
1-9	S38122100	1	モータケーブルクミ	MOTOR CABLE ASSY, E	
1-10	S42260000	1	フットSWコード434クミ	FOOT SWITCH HARNESS ASSY, 434	
1-11	S43183000	1	パネルコードBクミ	PANEL HARNESS ASSY, B	
1-12	S38107000	1	セイギヨデンゲンコード	CONTROL POWER SUPPLY HARNESS	
1-13	S38108000	1	モータデンゲンコード	MOTOR POWER SUPPLY HARNESS	
1-14	S38109000	1	ゲートデンゲンコード	GATE POWER SUPPLY HARNESS	
1-15	S38110000	1	PERコード	PER HARNESS	
1-16	S43274000	1	ブツシュTB-2938	BUSH, TB-2938	
1-17	S43186000	1	ブツシュBU687B	BUSH, BU687B	
1-18	S00554000	18	サポート6NS	SUPPORT, 6NS	
1-19	S31760000	1	CKSクランプ26L	CORD CLAMP, 26L	
1-20	S43275000	7	コードクランプWS2NS	CORD CLAMP, WS2NS	
1-21	S43276000	3	コードクランプWS3NS	CORD CLAMP, WS3NS	
1-22	S43277000	1	コードクランプWS4NS	CORD CLAMP, WS4NS	
1-23	008400604	12	+トラスコ4X6	SCREW, TRUSS M4X6	
1-24	S43309000	1	ボウジンアミ	FRAGMENT PROTECTOR NET	
1-25	S37059001	1	PEマーク	LABEL, PE	
1-26	S37060001	1	アースマーク	LABEL, GROUNDING	
1-27	S42653000	1	コアTFC-23-11-14	CORE, TFC-23-11-14	
1-28	149809000	1	タイラツPL	BEAD BAND, L	
1-29	S34413000	2	スペーサー	SPACER	
1-30	S43173001	1	デンゲンキバンクミ	POWER SUPPLY PCB ASSY	
1-30-1	S38200000	2	MOSFET2SK1938	MOS FET, 2SK1938	
1-30-2	232384001	1	SアブソバDSA362MA	SURGE ABSORBER	
1-30-3	S38201000	2	バリスタV14D471	VARISTOR	
1-30-4	S08030000	2	Gヒューズ5AFB	FUSE, 5A FB	
1-30-5	153242000	2	ヒューズ6A	FUSE, 6A	
4	018061036	4	アナボルト6X10	BOLT, SOCKET M6X10	
5	028060246	4	バネザガネ2-6	WASHER, SPRING 2-6	
6	025060236	4	ヒラザガネチユウ6	WASHER, PLAIN M 6	
7	228475000	4	ケツソクバンド1.9X80	FASTENING BAND, 1.9X80	
10	S43190000	1	PROMセイギヨクミ	PROM CONTROL ASSY	
11	S43191000	1	PROMモータクミ	PROM MOTOR ASSY	
20	S38352101	2	-----	LABEL, ELEC. SHOCK 4 LANG.	
21	S38353101	2	デンゲキラベル.フ	-----	
2-1	S38112001	1	<3相200V, 220V用> デンゲンSWクミA	<FOR 3-PHASE 200V & 220V> POWER SUPPLY SWITCH ASSY, A	
2-2	S38114000	1	<100V国内用> デンゲンSWクミB	<FOR JAPAN ONLY>	
2-2-1	S38115000	1	デンゲンINコードB	POWER SUPPLY IN HARNESS, B	
2-3	S38117000	1	<3相380V, 415V用> -----	<FOR 3-PHASE 380V & 4150V> POWER SUPPLY SWITCH ASSY, C	
2-4	S38112002	1	<単相220V用> デンゲンSWクミA	<FOR 1-PHASE 220V> POWER SUPPLY SWITCH ASSY, A	
2-5	S38120000	1	<3相400V用> -----	<FOR 3-PHASE 400V> POWER SUPPLY IN HARNESS, E	

M. コントロールボックス関係 / Control box mechanism / Schaltkasten
 / Mécanisme du boîtier de contrôle / Mecanismo de la caja de controles

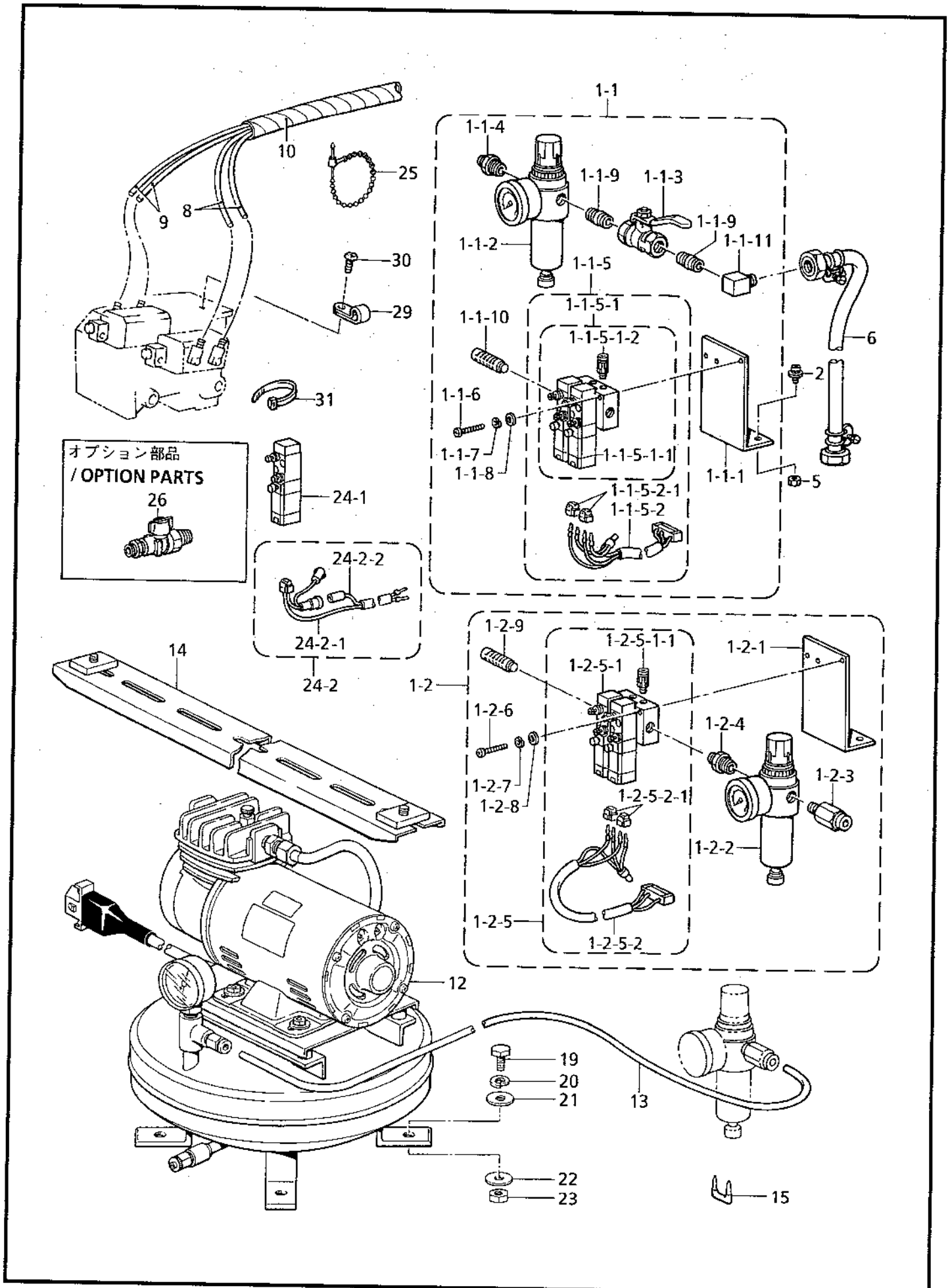


- ☆ RM欄に※が付いている部品をご注文頂きますと、基板等必要な部品が一式入ったセットになっております。
- ☆ When ordering parts which have an asterisk (*) in the RM column, these parts will be supplied as a set together with other necessary parts such as circuit boards.
- ☆ Bei Bestellung von Teile mit einem Asterrikus (*) aus der Kolonne RM werden diese Teile als Saatz, zusammen mit anderen notwendigen tilen, wie Schaltplatimen geliefert.
- ☆ Si l'on commande des pièces désignées par un astérisque (*) dans la colonne RM, ces pièces seront fournies en jeu avec les autres pièces nécessaires telles que des plaquettes.
- ☆ Al ordenar partes que tienen un asterisco (*) en la columna RM, estas partes serán suministradas como un juego junto con otras partes necesarias como los tableros de circuitos.

M. コントロールボックス関係 / Control box mechanism / Schaltkasten
/ Mécanisme du boîtier de contrôle / Mecanismo de la caja de controles

REF.NO.	CODE	Q'TY	ヒンメイ	NAME OF PARTS	RM
2-6	S43188000	1	<単相230V用> -----	<FOR 1-PHASE 230V> POWER SUPPLY IN HARNESS, F	
2-7	S38117002	1	<単相240V用> -----	<FOR 1-PHASE 240V> POWER SUPPLY SWITCH ASSY, C	
2-8	S38117002	1	<単相110V用> -----	<FOR 1-PHASE 110V> POWER SUPPLY SWITCH ASSY, C	
3-1	S38123000	1	<200V, 220V用> ACINコネクタクミ	<FOR 200V & 220V> AC IN CONNECTOR ASSY	
3-2	S43369000	1	<100V, 110V用> ヘンカントランスBクミ	<FOR 100V & 110V> CONVERTION TRANSFORMER ASSY, B	
3-3	S43370000	1	<240V, 380V, 400V, 415V用> -----	<FOR 240V, 380V, 400V & 415V> CONVERTION TRANSFORMER ASSY, C	
3-4	S43201000	1	<単相230V用> -----	<FOR 1-PHASE 230V> AC IN HARNESS, F	
31	S43278000	1	<コンプレッサユニット用> コンプレツサーハーネス	<FOR COMPRESSOR UNIT> COMPRESSOR HARNESS	
40-1	S40635001	1	" オプション部品 "	" OPTION PARTS "	
40-1-1	S40616001	1	ノイズフィルタ430Eクミ	NOISE FILTER ASSY, 430E	
40-2-1	S40624000	1	ノイズフィルタEMCクミ	NOISE FILTER ASSY, EMC	
41	0A4400605	4	ノイズフィルタハーネスA	NOISE FILTER HARNESS	
42	S40623000	1	+ナベザクミ4X6DA	SCREW, PAN (S/P WASHER) M4X6	
43	0A5401206	1	EMIコアTR-40-27	EMI CORE, TR-40-27	
44	025040236	1	+ナベザクミ4X12DB	SCREW, PAN (S/P WASHER) M4X35	
45	021400106	1	ヒラザガネチユウ4	WASHER, PLAIN M 4	
50	S40621000	1	ナツト1シユ4	NUT, 1 M4	
51	S40622000	1	EMIコアESD-SR-15	EMI CORE, ESD-SR-15	
52	S40764000	1	EMIコアESD-SR-25	EMI CORE, ESD-SR-25	
53	S42653000	7	コアTFC25-15-12	CORE, TFC25-15-12	
54	149809000	3	コアTFC-23-11-14	CORE, TFC-23-11-14	
		12	タイラツPL	BEAD BAND, L	
H-1	S43241009	1	" 補給用部品 " <200V, 220V用> ボツクスソウクミA1	" FOR SUPPLY PARTS " <FOR 200V & 220V> POWER SUPPLY BOX ASSY, A	※
H-2	S43242009	1	<100V国内用> ボツクスソウクミB1	<FOR JAPAN ONLY> -----	※
H-3	S43243009	1	<3相415V用> -----	<FOR 3-PHASE 415V> POWER SUPPLY BOX ASSY, C1	※
H-4	S43245009	1	<単相220V, 230V用> -----	<FOR 1-PHASE 220V & 230V> POWER SUPPLY BOX ASSY, A2	※
H-5	S43246009	1	<3相400V用> -----	<FOR 3-PHASE 400V> POWER SUPPLY BOX ASSY, E	※
H-6	S43244009	1	<3相380V用> -----	<FOR 3-PHASE 380V> POWER SUPPLY BOX ASSY, C2	※
H-7	S43247009	1	<単相230V用> -----	<FOR 1-PHASE 230V> POWER SUPPLY BOX ASSY, F	※
H-8	S43248009	1	<単相110V用> -----	<FOR 1-PHASE 110V> POWER SUPPLY BOX ASSY, B2	※
H-9	S43240009	1	<単相240V用> -----	<FOR 1-PHASE 230V> POWER SUPPLY BOX ASSY, C3	※

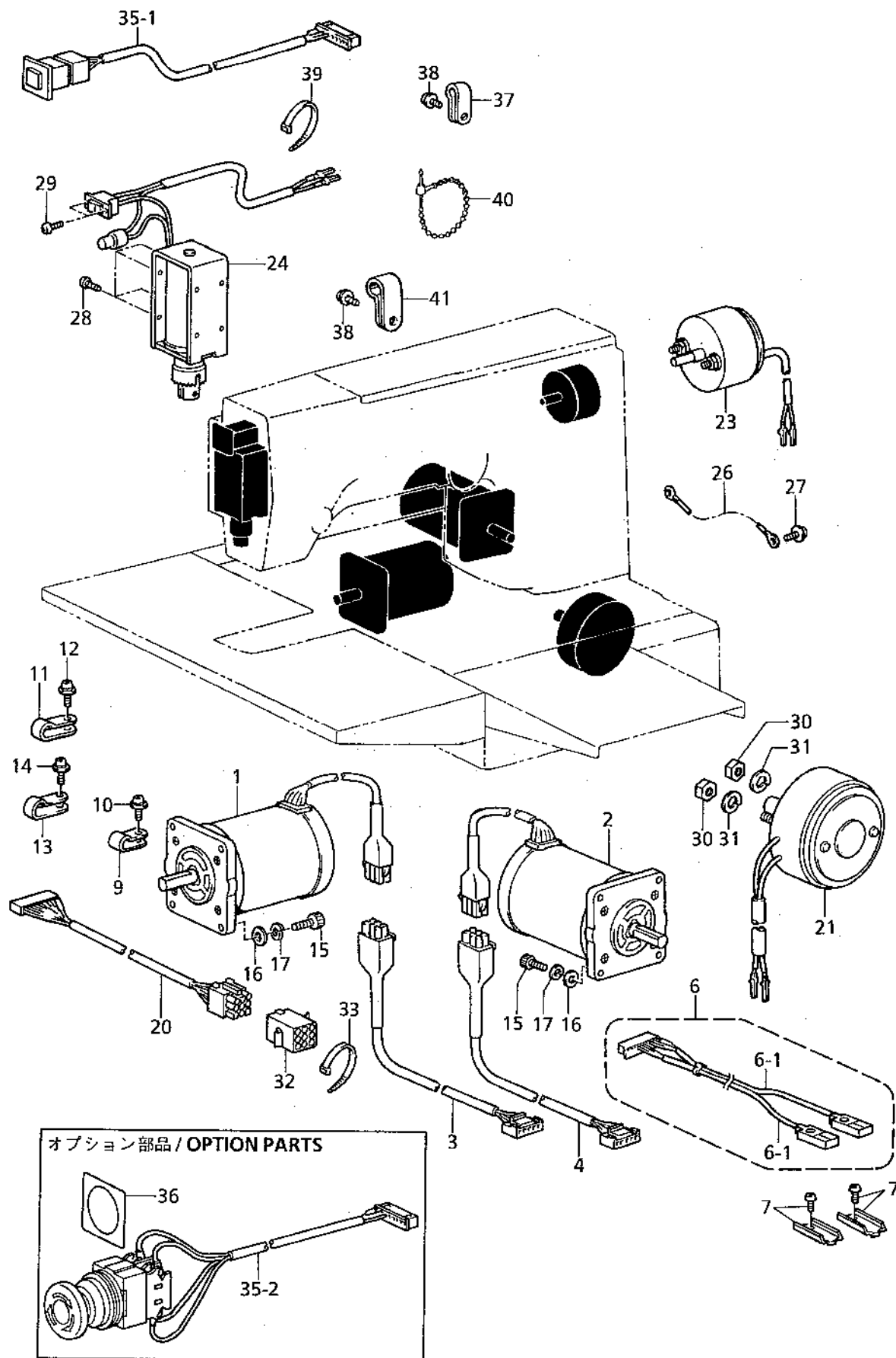
N. 空圧関係 / Air pressure mechanism / Luftdruck / Mécanisme de la pression d'air / Mecanismo de la presión de aire



N. 空圧関係 / Air pressure mechanism / Luftdruck / Mécanisme de la pression d'air
/ Mecanismo de la presión de aire

REF.NO.	CODE	Q'TY	ヒンメイ	NAME OF PARTS	RM
2 5 6 8 9 10 25 29 30 31	052501205 021500103 149796001 S43687000 S43688000 S12212000 340400001 S10243000 062400612 228475000	2 2 1 2 2 1 3 2 2 2	<共通部品> ナベコバネヒラ5X12 ナット1シユ5 ゴムホースカナグツキ ナイロンチューブR ナイロンチューブL スパイラル290S ユニタイバンド ナイロンクランプNK-3N ナベコM4X6 ケツソクバンド1.9X80	<COMMON PARTS > SCREW, PAN (S/P WASHER) M5X12 NUT, 1 M5 AIR TUBE WITH CONNECTOR AIR TUBE, R AIR TUBE, L SPILAL, 290S BEAD BAND CORD HOLDER, NK-3N SCREW, PAN M4X6 FASTENING BAND, 1.9X80	
1-1 1-1-1 1-1-2 1-1-3 1-1-4 1-1-5 1-1-5-1 1-1-5-1-1 1-1-5-1-2 1-1-5-2 1-1-5-2-1 1-1-6 1-1-7 1-1-8 1-1-9 1-1-10 1-1-11	S43678009 S31551009 S09318101 S40628000 S09228000 S43679001 S43680001 S43683001 S18415101 S43682000 S12404000 062302506 028030242 025030232 S40629000 S23880000 S43686000	1 1 1 1 1 1 1 2 4 1 2 2 2 2 2 2 2 1	<コンプレッサー無し仕様用> デンジバルブ2Aクミ バルブトリツケイタ2-3 インテグレータ ボールバルブ1/4 イケイニツブル デンジバルブ2クミ エアマニホルドクミ デンジバルブ ハーフユニオンQ4M5 バルブハーネスX2クミ クロダバルブコネクタ ナベコ3X25 バネザガネ2-3 ヒラザガネチユウ3 バレルニツブル エアーマフラー PTエルボ1/4	<For compressor-less> SOLENOID VALVE ASSY, 2A VALVE SETTING PLATE, 2-3 INTEGRATER BALL VALVE, 1/4 NIPPLE SOLENOID VALVE ASSY, 2 AIR MANIFOLD ASSY SOLENOID VALVE HALF UNION, Q4M5 VALVE HARNESS ASSY, X2 VALVE CONNECTOR SCREW, PAN M3X25 WASHER, SPRING 2-3 WASHER, PLAIN M 3 BARREL NIPPLE AIR MUFFLER ELBOW, PT 1/4	
1-2 1-2-1 1-2-2 1-2-3 1-2-4 1-2-5 1-2-5-1 1-2-5-1-1 1-2-5-2 1-2-5-2-1 1-2-6 1-2-7 1-2-8 1-2-9 13 14 15 19 20 21 22 23	S43694009 S31551009 S09318101 S29710000 S09228000 S43679001 S43680001 S18415101 S43682000 S12404000 062302506 028030242 025030232 S23880000 S32129000 S10463102 200190001 017082203 028080242 025080232 025080336 021080106	1 1 1 1 1 1 1 4 1 2 2 2 2 2 1 1 1 3 4 4 4 4 4	<コンプレッサー付仕様用> デンジバルブ2Bクミ バルブトリツケイタ2-3 インテグレータ コネクタ-6-1/4 イケイニツブル デンジバルブ2クミ エアマニホルドクミ ハーフユニオンQ4M5 バルブハーネスX2クミ クロダバルブコネクタ ナベコ3X25 バネザガネ2-3 ヒラザガネチユウ3 エアーマフラー エアータンク フミイタササエダイ ステツブル ボルト8X22 バネザガネ2-8 ヒラザガネチユウ8 ヒラザガネダイ8 ナット1シユ8	<For with compressor> SOLENOID VALVE ASSY, 2B VALVE SETTING PLATE, 2-3 INTEGRATER CONNECTOR, 6-1/4 NIPPLE SOLENOID VALVE ASSY, 2 AIR MANIFOLD ASSY HALF UNION, Q4M5 VALVE HARNESS ASSY, X2 VALVE CONNECTOR SCREW, PAN M3X25 WASHER, SPRING 2-3 WASHER, PLAIN M 3 AIR MUFFLER AIR TUBE TREADLE SUPPORT BRACKET STAPLE BOLT, M8X22 WASHER, SPRING 2-8 WASHER, PLAIN M 8 WASHER, PLAIN L 8 NUT, 1 M8	
12 12	S05670002 S09393002	1 1	<100V用> コンプレッッサユニット <200V用> コンプレッッサユニット	<FOR 100V> COMPRESSOR UNIT, 100V <FOR 200V> COMPRESSOR UNIT, 200V	
26	S25100000	1	" オプション部品 " ボールバルブクミ	" OPTION PARTS " BALL VALVE ASSY	
24-1 24-2 24-2-1 24-2-2	S43683001 S43696000 S44746000 S44750000	1 1 1 1	" 補給用部品 " デンジバルブ バルブハーネスX1クミ ツイカバルブハーネス ツイカバルブハーネス24V	" FOR SUPPLY PARTS " SOLENOID VALVE VALVE HARNESS, X1 VALVE HARNESS VALVE HARNESS, 24V	

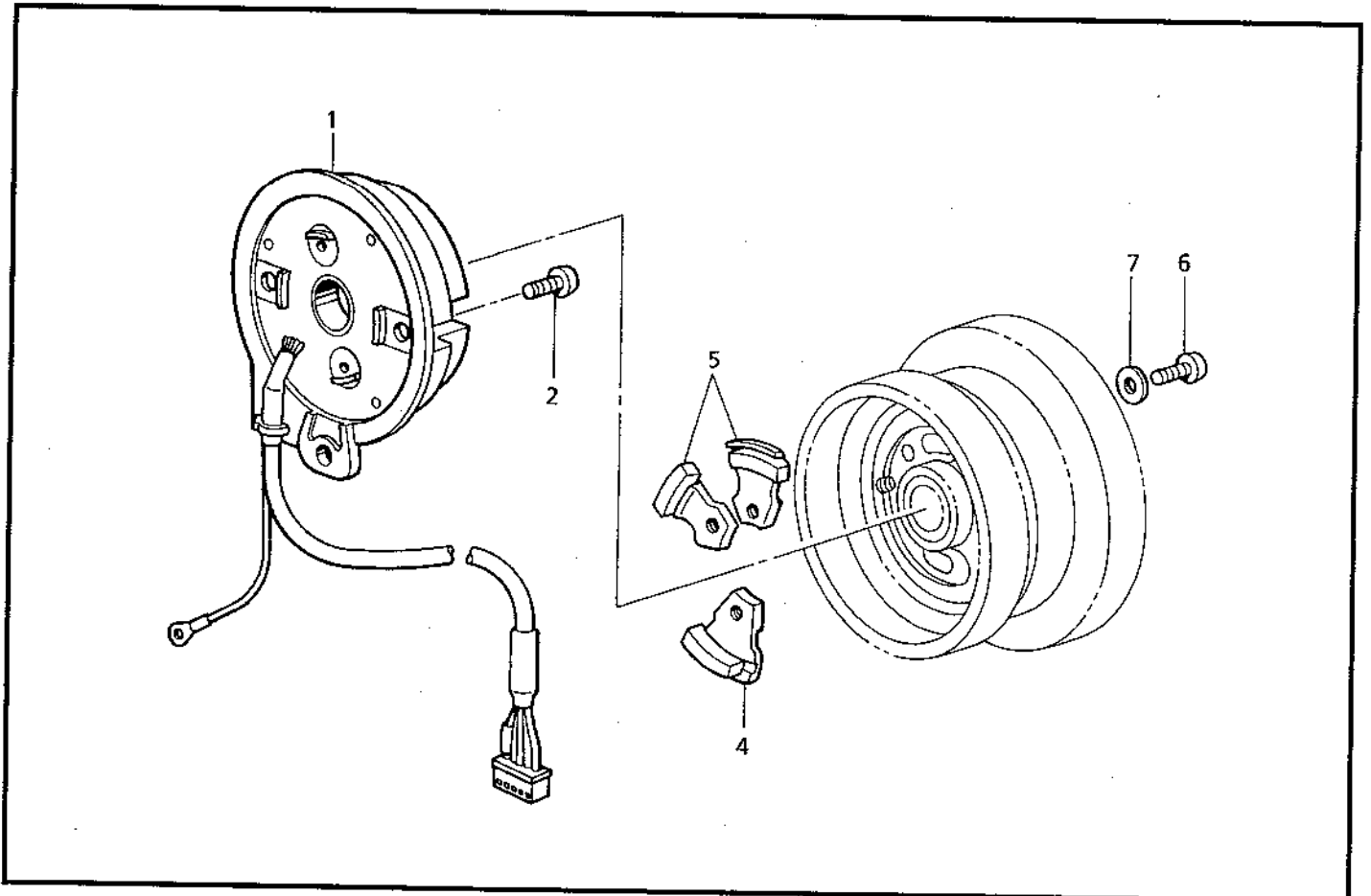
P. 電装品関係 / Power supply equipment mechanism / Stromversorgung
 / Mécanisme de l'équipement en alimentation électrique
 / Mecanismo del equipo de alimentación de corriente



P. 電装品関係 / Power supply equipment mechanism / Stromversorgung
 / Mécanisme de l'équipement en alimentation électrique
 / Mecanismo del equipo de alimentación de corriente

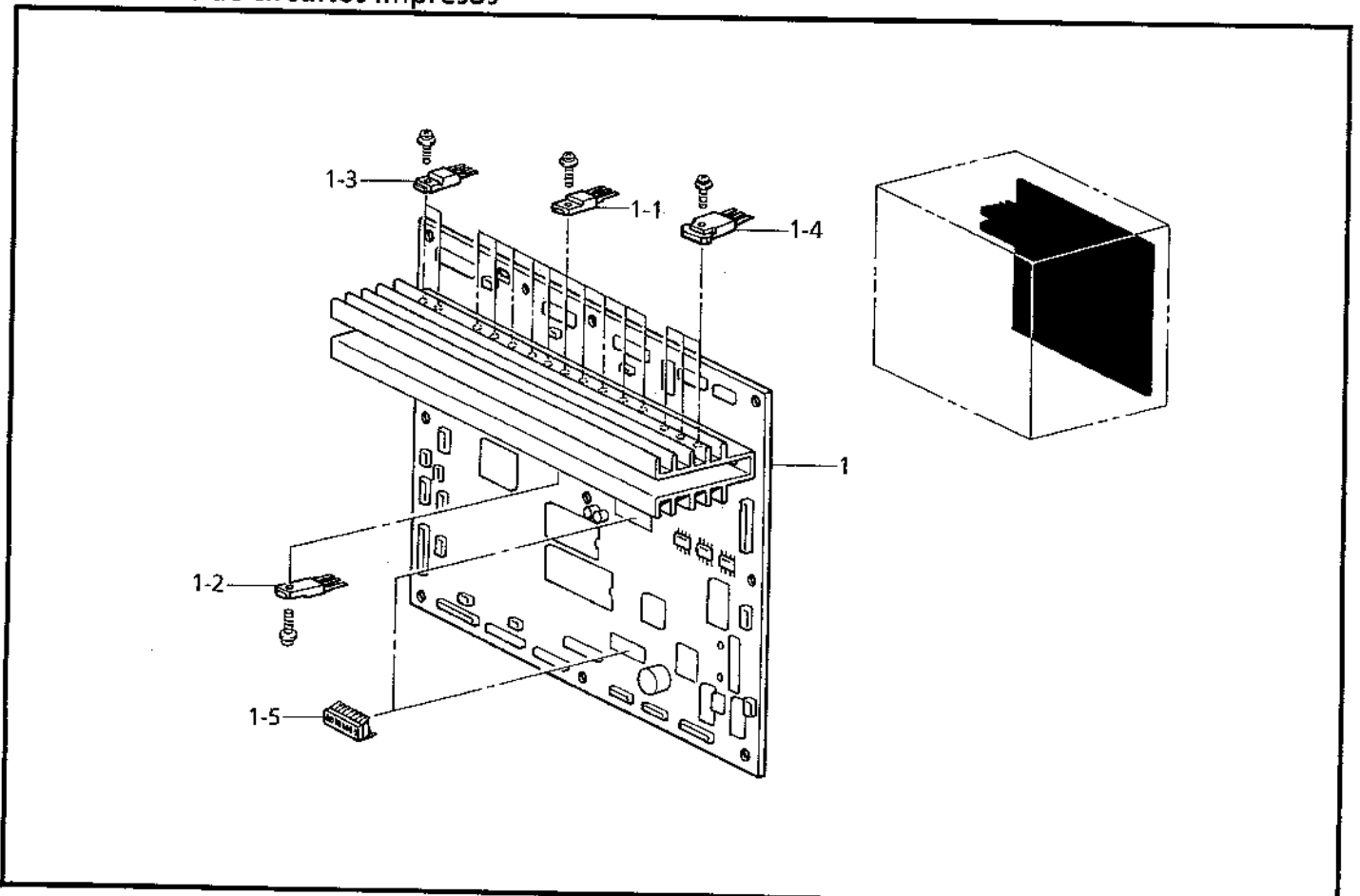
REF.NO.	CODE	Q'TY	ヒンメイ	NAME OF PARTS	RM
1	S44383000	1	パルスモータXクミ	PULSE MOTOR ASSY, X	
2	S44372000	1	パルスモータYクミ	PULSE MOTOR ASSY, Y	
3	S43196000	1	パルスモータXハーネス	PULSE MOTOR HARNESS, X	
4	S43197000	1	パルスモータYハーネス	PULSE MOTOR HARNESS, Y	
6	S44664000	1	ゲンテンセンサハーネスクミ	SENSOR HARNESS ASSY, H/P	
6-1	S44665001	2	キンセツセンサGL-12F	PROXIMITY SENSOR, GL-12F	
7	S40437000	2	センサカナグ	SENSOR BRACKET	
9	S10243000	3	ナイロンクランプNK-3N	CORD HOLDER, NK-3N	
10	0A5400806	3	+ナベザクミ4X8DB	SCREW, PAN (S/P WASHER) M4X8	
11	525664000	1	コードホルダ#6	CORD HOLDER, 6N	
12	0A5400806	1	+ナベザクミ4X8DB	SCREW, PAN (S/P WASHER) M4X8	
13	149287000	3	ナイロンクランプ	CORD HOLDER, 7N	
14	0A5400806	3	+ナベザクミ4X8DB	SCREW, PAN (S/P WASHER) M4X8	
15	018501622	8	アナボルト5X16	BOLT, SOCKET M5X16	
16	025050232	8	ヒラザガネチユウ5	WASHER, PLAIN M 5	
17	028050242	8	バネザガネ2-5	WASHER, SPRING 2-5	
20	S43206000	1	ソレノイドハーネスクミ	SOLENOID HARNESS ASSY	
21	S43202000	1	カンケツソレノイドクミ	INTERMITTENT SOLENOID ASSY	
23	S07818009	1	イトキリソレノイド	THREAD TRIMMER SOLENOID	
24	S41202051	1	イトハラソレノイドクミ	THREAD WIPER SOLENOID ASSY	
26	S38148000	1	アースセン1	GROUND WIRE, 1	
27	0A5400806	1	+ナベザクミ4X8DB	SCREW, PAN (S/P WASHER) M4X8	
28	062300612	4	ナベコ3X6	SCREW, PAN M3X6	
29	062300412	2	ナベコ3X4	SCREW, PAN M3X4	
30	021060206	2	2シユナツト6	NUT, 2 M6	
31	028060246	2	バネザガネ2-6	WASHER, SPRING 2-6	
32	S31674000	1	コネクタ3191-09P	CONNECTOR, 3191-09P	
33	149809000	1	タイラツPL	BEAD BAND, L	
35-1	S43203000	1	EMスイッチクミ	EM SWITCH ASSY	
37	525664000	3	コードホルダ#6	CORD HOLDER, 6N	
38	0A5400806	4	+ナベザクミ4X8DB	SCREW, PAN (S/P WASHER) M4X8	
39	228475000	2	ケツソクバンド1.9X80	FASTENING BAND, 1.9X80	
40	340400001	4	ユニタイバンド	BEAD BAND	
41	525907000	1	コードホルダ#9	CORD HOLDER, #9	
35-2	S43204000	1	オプション部品" "	" OPTION PARTS "	
36	S37057001	1	EMロックスイッチクミ	EM LOCK SWITCH ASSY	
		1	EMスイッチスペーサ3	EM SWITCH SPACER, 3	

Q. 針位置検出器関係 / Synchronizer / Synchronisator / Synchronisateur / Sincronizador



151-V26-501

R. プリント基板関係 / Printed circuit board mechanism / Leiterplatten / Circuits imprimés /
 / Tableros de circuitos impresos



151-V26-518

Q. 針位置検出器関係 / Synchronizer / Synchronisator / Synchronisateur / Sincronizador

REF.NO.	CODE	Q'TY	ヒンメイ	NAME OF PARTS	RM
1	S38072201	1	シンクロナイザクミ	SYNCHRONIZER ASSY	
2	062400806	2	ナベコ4X8	SCREW, PAN M4X8	
4	S38080001	1	ハリシタジシャククミ	NEEDLE DOWN MAGNET ASSY	
5	S38082001	2	ハリウエジシャククミ	N/UPPER POSITISON MAGNET ASSY	
6	062681412	3	ナベコ437-40X14	SCREW, PAN SM4.37-40X14	
7	025680132	3	ヒラザガネシヨウ4.37	WASHER, PLAIN S 4.37	

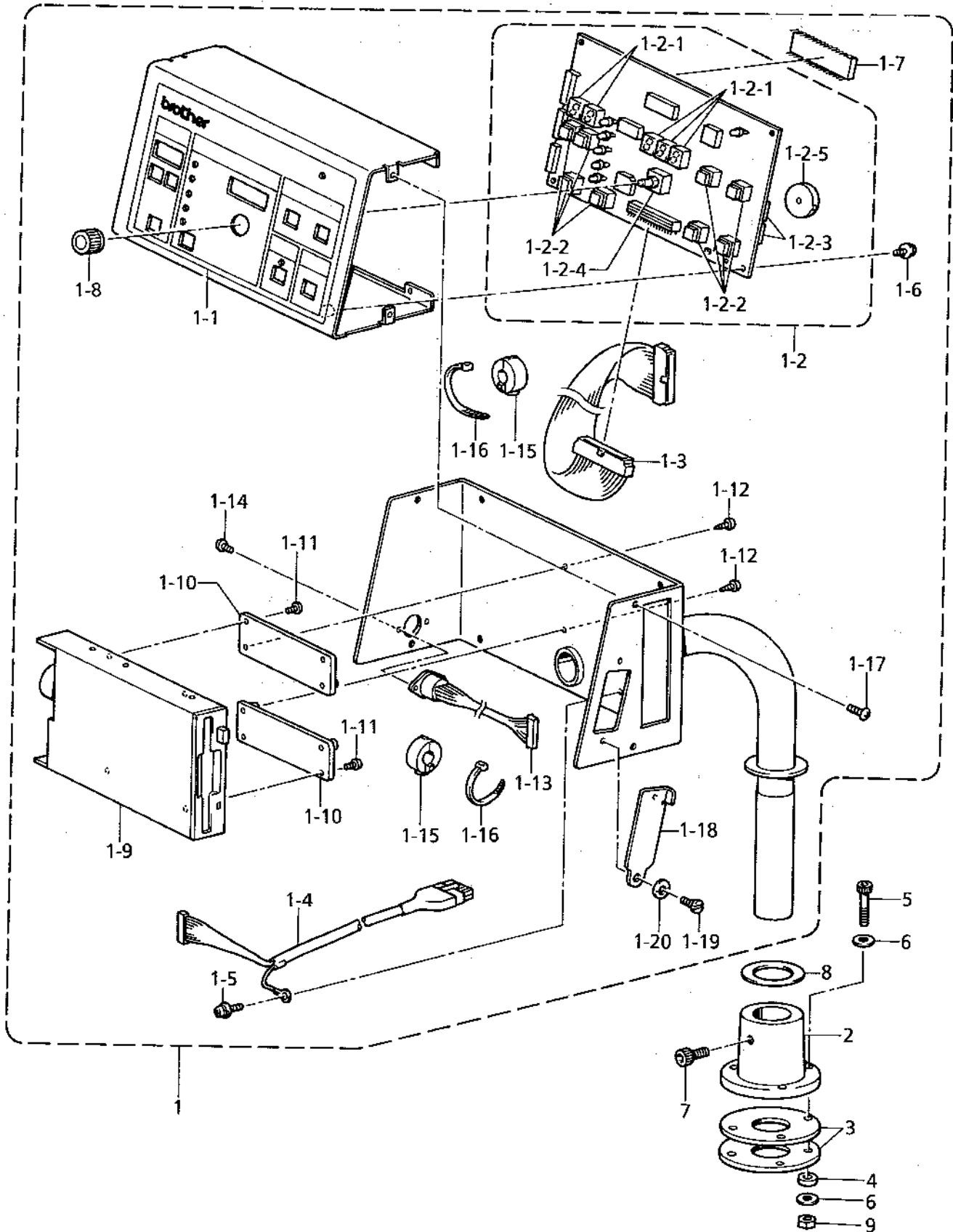
151-V26-501

R. プリント基板関係 / Printed circuit board mechanism / Leiterplatten / Circuits imprimés / Tableros de circuitos impresos

REF.NO.	CODE	Q'TY	ヒンメイ	NAME OF PARTS	RM
1	S43210001	1	セイギヨキバンクミ	CONTROL PCB ASSY	
1-1	U38337000	10	FET2SJ350	TRANSISTOR, FET:2SJ350	
1-2	U38338000	10	FET2SK2202	TRANSISTOR, FET:2SK2202	
1-3	S38155000	4	MOSFET2SK1306	MOS FET, 2SK1306	
1-4	S38164000	6	MOSFET2SK1937	MOSFET2SK1937	
1-5	U32744000	2	DIPSWDSS708	DIP SWITCH:DSS708	

151-V26-518

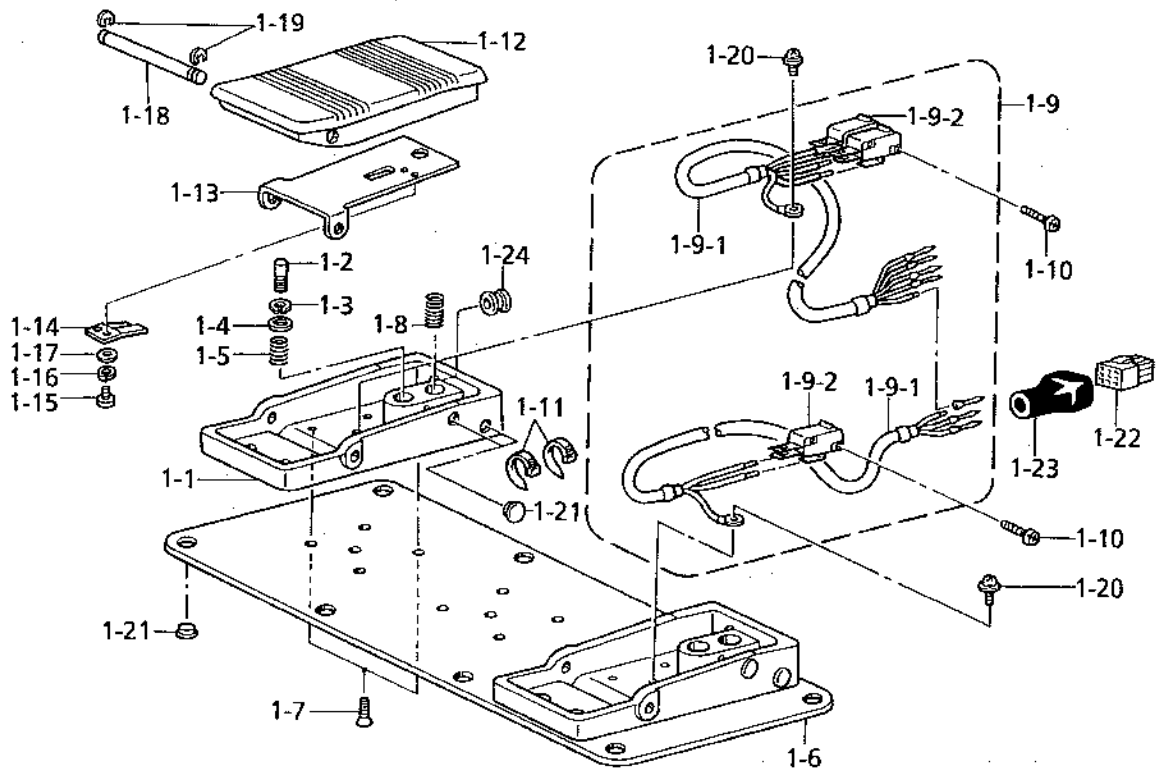
S. 操作パネル関係 / Operation panel mechanism / Schaltkasten
 / Mécanisme du boîtier de contrôle / Mecanismo del caja de controles



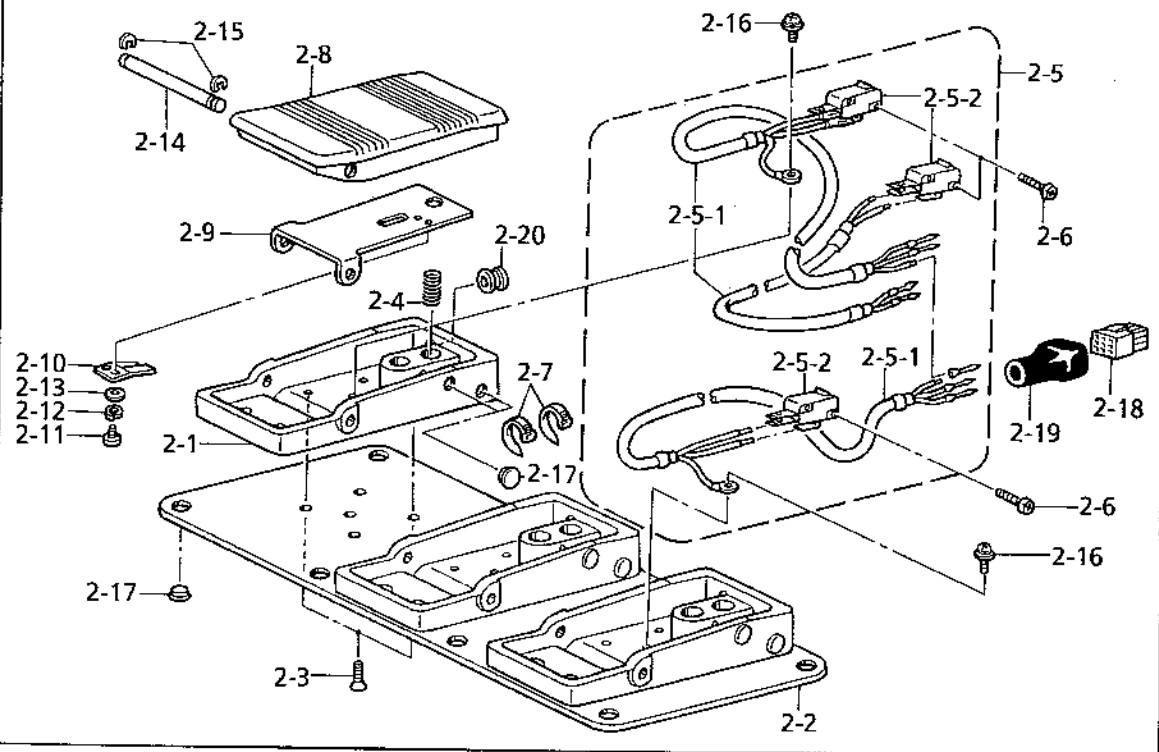
S. 操作パネル関係 / Operation panel mechanism / Schaltkasten
 / Mécanisme du boîtier de contrôle / Mecanismo del caja de controles

REF.NO.	CODE	Q'TY	ヒンメイ	NAME OF PARTS	RM
1	S43220109	1	ソウサパネルクミ	OPERATION PANEL ASSY	
1-1	S43223009	1	ソウサパネルフィルム	FILM, OPERATION PANEL	
1-2	S43229001	1	パネルキバンクミ	PANEL PCB ASSY	
1-2-1	S29023000	5	LEDGL9P040	LED, GL9P040	
1-2-2	S30260002	8	SWDP1-100	SWDP1-100, GRAY	
1-2-3	U34870001	2	DIPSW KSP08	DIP SWITCH: KSP08	
1-2-4	S38104000	1	エンコーダEVQVEMF01	ENCODER, EVQVEMF01	
1-2-5	417382001	1	PKB245C-3601	BUZZER: PKB245C-3601	
1-3	S43226000	1	FDDハーネス	FDD HARNESS	
1-4	S43227100	1	パネルコードPクミ	PANEL HARNESS ASSY, P	
1-5	0A5400805	1	+ナベザクミ4X8DB	SCREW, PAN (S/P WASHER) M4X8	
1-6	0A4300605	4	+ナベザクミ3X6DA	SCREW, PAN (S/P WASHER) M3X6	
1-7	S43237000	1	PROM/パネルクミ	PROM PANEL ASSY	
1-8	S02907000	1	ツマミ	DIAL	
1-9	S43224000	1	3.5FDD	FDD, 3.5	
1-10	S43225000	2	FDDスパーサ	SPACER, FDD	
1-11	0A4300605	4	+ナベザクミ3X6DA	SCREW, PAN (S/P WASHER) M3X6	
1-12	037300816	4	Vナベタツピン3X8	TAPPING SCREW, PAN V M3X8	
1-13	S43228000	1	プログラマコードPクミ	PROGRAMMER HARNESS ASSY, P	
1-14	002300603	2	+ナベコ3X6	SCREW, PAN M3X6	
1-15	S42653000	2	コアTFC-23-11-14	CORE, TFC-23-11-14	
1-16	149809000	2	タイラツPL	BEAD BAND, L	
1-17	008400604	8	+トラスコ4X6	SCREW, TRUSS M4X6	
1-18	S36008009	1	パネルヨコカバー	PANEL SIDE COVER	
1-19	107321003	1	ダンネジ4.76	SHOULDER SCREW, SM4.76	
1-20	107017002	1	ナミバネザガネ	WASHER, WAVE SPRING 6.45	
2	S43236009	1	ソウサパネルドダイ	OPERATION PANEL BASE	
3	S43674000	2	クツシヨンA	CUSHION, A	
4	S43675000	3	クツシヨンB	CUSHION, B	
5	S25634101	3	アナボルト5X65	BOLT, SOCKET M5X65	
6	025050236	6	ヒラザガネチユウ5	WASHER, PLAIN M 5	
7	018081636	1	アナボルト8X16	BOLT, SOCKET M8X16	
8	S10408000	1	ゴムシート	RUBBER SHEET	
9	021500106	3	1シユナツト5	NUT, 1 M5	

T. 踏板関係 / Foot switch pedal mechanism / Fußbetätigung / Mécanisme de la pédale / Mecanismo del pedal



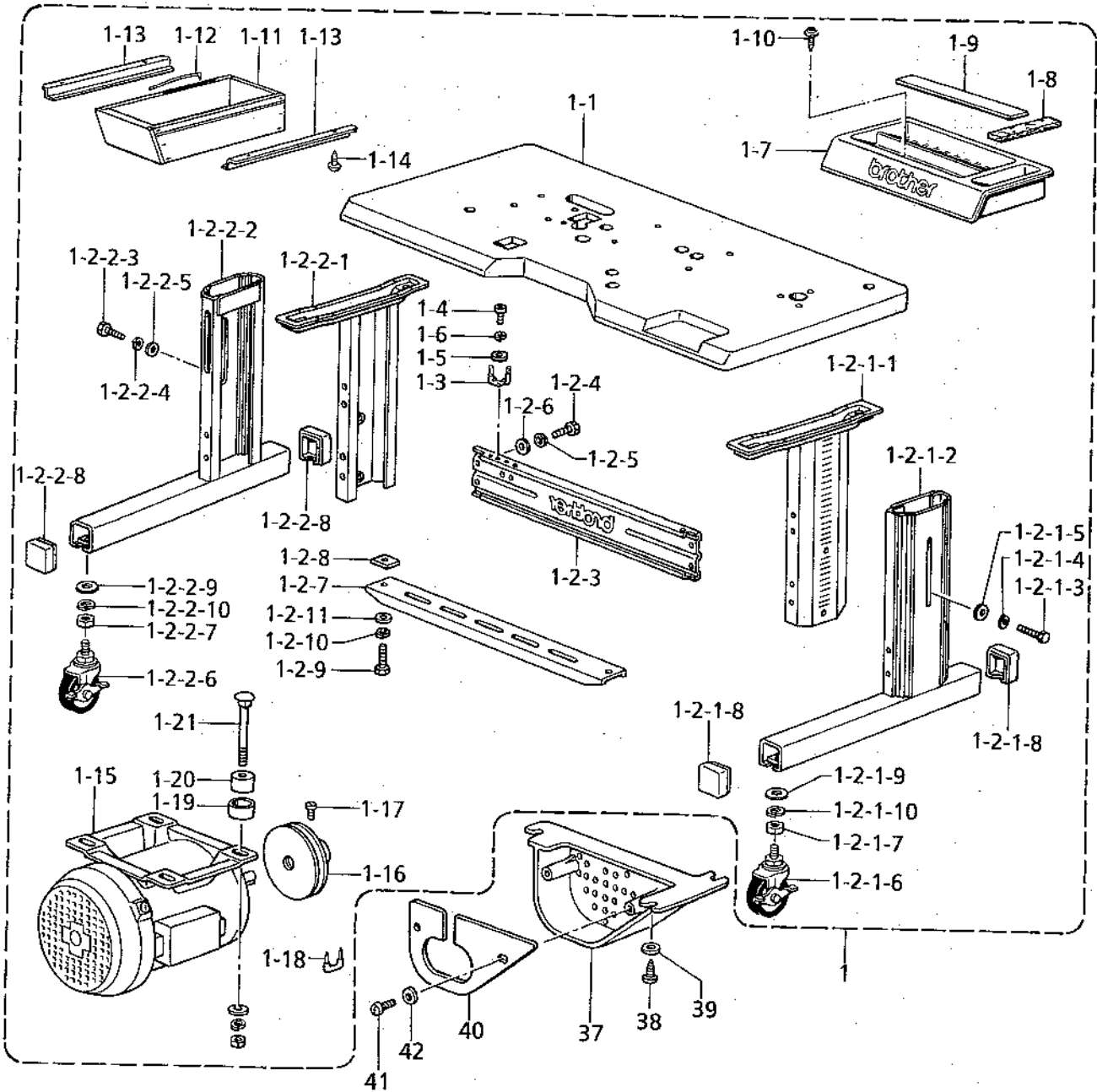
オプション部品 / OPTION PARTS



T. 踏板関係 / Foot switch pedal mechanism / Fußbetätigung / Mécanisme de la pédale
/ Mecanismo del pedal

REF.NO.	CODE	Q'TY	ヒンメイ	NAME OF PARTS	RM
1	S42842001	1	2レンフット35W	2-PEDAL FOOT SWITCH, 3	
1-1	S38166000	2	フットペダルダイ	FOOT PEDAL BASE	
1-2	S38167001	1	2ダン5Wピン	2-STAGE SWITCH PIN	
1-3	048060142	1	トメワジクヨウ C6	RETAINING RING, C6	
1-4	025060236	1	ヒラザガネチユウ6	WASHER, PLAIN M 6	
1-5	S38168001	1	アツシユクバネ	SPRING, COMPRESSION	
1-6	S42867001	1	フミイタホジヨイタ	TREADLE AUXILIARY PLATE	
1-7	004400803	4	+サラネジ4X8	SCREW, FLAT M4X8	
1-8	S38170001	2	フットペダルバネ	SPRING, COMPRESSION	
1-9	S42259000	1	2レンフット35Wハーネスクミ	2-PEDAL FOOT SW HARNESS ASSY, 3	
1-9-1	S42258000	1	2レンフット35Wハーネス	2-PEDAL FOOT SW HARNESS, 3	
1-9-2	S36260000	3	スイッチVXピンボタン	SWITCH PIN BUTTON, VX	
1-10	062301205	4	ナベコ3X12	SCREW, PAN M3X12	
1-11	228475000	10	ケツソクバンド1.9X80	FASTENING BAND, 1.9X80	
1-12	S38174000	2	フットペダル	FOOT PEDAL	
1-13	S38175001	2	ペダルホゴイタ	PEDAL PROTECTION PLATE	
1-14	S38176001	2	スイッチオサエバネ	SPRING, PLATE	
1-15	002300403	4	+ナベコ3X4	SCREW, PAN M3X4	
1-16	028030246	4	バネザガネ2-3	WASHER, SPRING 2-3	
1-17	025030236	4	ヒラザガネチユウ3	WASHER, PLAIN M 3	
1-18	S38177001	2	フットペダルジク	FOOT PEDAL SHAFT	
1-19	048050346	4	トメワE5	RETAINING RING, E5	
1-20	052400606	2	ナベコバネヒラ4X6	SCREW, PAN (S/P WASHER) M4X6	
1-21	117936001	12	ゴムセン9.4	RUBBER CAP, 9.4	
1-22	S38180000	1	コネクタ172169-1	CONNECTOR, 172169-1	
1-23	S38060000	1	コネクタキャップ18X19	CONNECTOR CAP, 18X19	
1-24	S38059000	2	グロメットNG79F	RUBBER CAP, NG79F	
2	S44805001	1	“ オプション部品 ” 3レンフット35W	“ OPTION PARTS ” 3-PEDAL FOOT SWITCH, 3	
2-1	S38166000	3	フットペダルダイ	FOOT PEDAL BASE	
2-2	S42867001	1	フミイタホジヨイタ	TREADLE AUXILIARY PLATE	
2-3	004400803	6	+サラネジ4X8	SCREW, FLAT M4X8	
2-4	S38170001	3	フットペダルバネ	SPRING, COMPRESSION	
2-5	S44806000	1	3レンフットSWハーネスクミ	3-PEDAL FOOT SW HARNESS ASSY	
2-5-1	S44807000	1	3レンフットSWハーネス	3-PEDAL FOOT SW HARNESS	
2-5-2	S36260000	3	スイッチVXピンボタン	SWITCH PIN BUTTON, VX	
2-6	062301205	6	ナベコ3X12	SCREW, PAN M3X12	
2-7	228475000	10	ケツソクバンド1.9X80	FASTENING BAND, 1.9X80	
2-8	S38174000	3	フットペダル	FOOT PEDAL	
2-9	S38175001	3	ペダルホゴイタ	PEDAL PROTECTION PLATE	
2-10	S38176001	3	スイッチオサエバネ	SPRING, PLATE	
2-11	002300403	6	+ナベコ3X4	SCREW, PAN M3X4	
2-12	028030246	6	バネザガネ2-3	WASHER, SPRING 2-3	
2-13	025030236	6	ヒラザガネチユウ3	WASHER, PLAIN M 3	
2-14	S38177001	3	フットペダルジク	FOOT PEDAL SHAFT	
2-15	048050346	6	トメワE5	RETAINING RING, E5	
2-16	052400606	2	ナベコバネヒラ4X6	SCREW, PAN (S/P WASHER) M4X6	
2-17	117936001	14	ゴムセン9.4	RUBBER CAP, 9.4	
2-18	S38180000	1	コネクタ172169-1	CONNECTOR, 172169-1	
2-19	S38060000	1	コネクタキャップ18X19	CONNECTOR CAP, 18X19	
2-20	S38059000	3	グロメットNG79F	RUBBER CAP, NG79F	

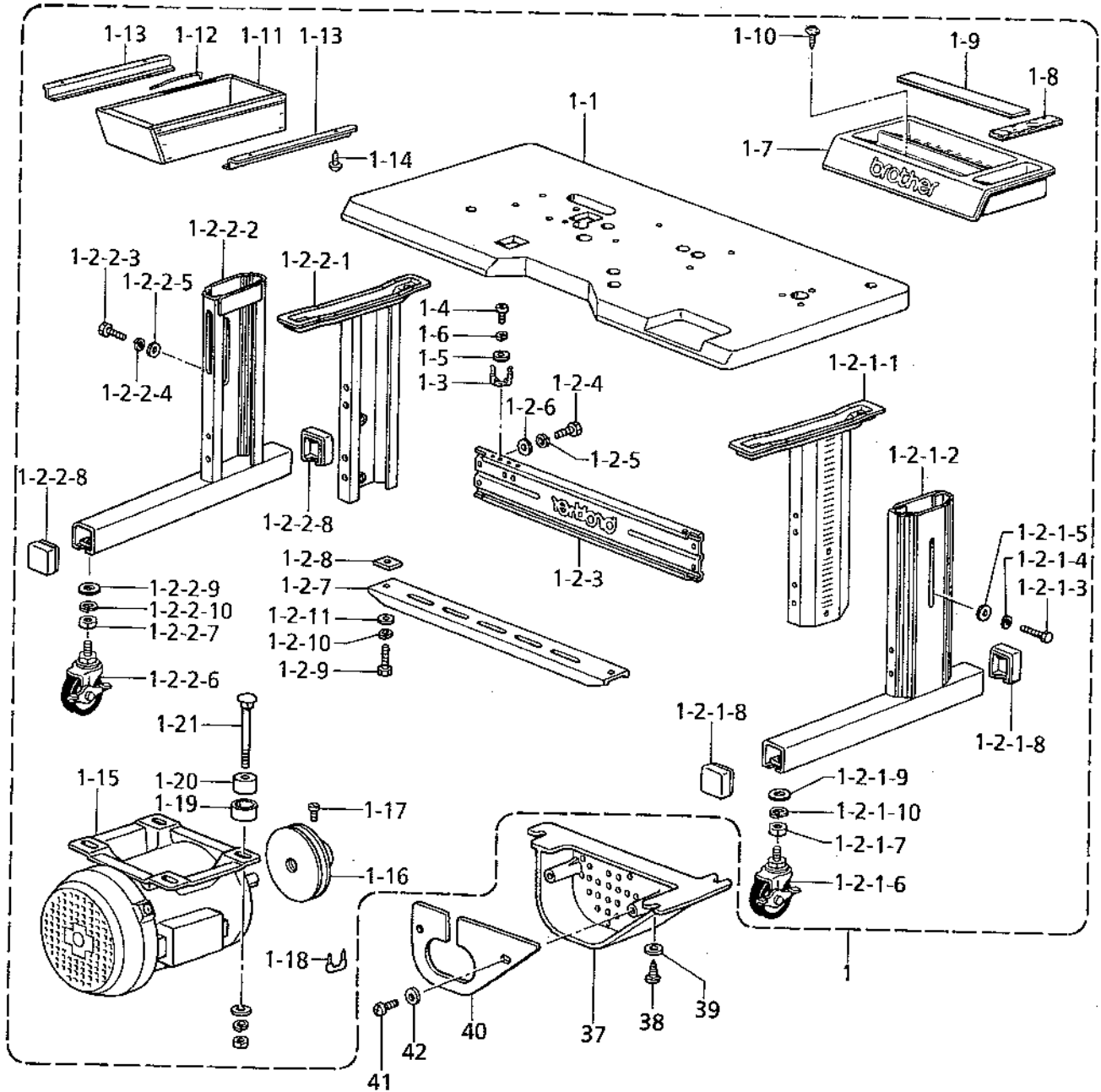
U1 . 動力台関係 / Power table / Motorgestell / Mécanisme du plateau de la machine
 / Mecanismo de la mesa de la máquina



U1. 動力台関係 / Power table / Motorgestell / Mécanisme du plateau de la machine
/ Mecanismo de la mesa de la máquina

REF.NO.	CODE	Q'TY	ヒンメイ	NAME OF PARTS	RM
			<国内用標準テーブル>	<FOR JAPAN ONLY>	
1	S42850209	1	311テーブルキヤククミ	-----	
1-1	S42851201	1	311テーブル	-----	
1-2	S43671009	1	タチヨウキヤククミ	-----	
1-2-1	S09639009	1	タチキヤクRクミ	-----	
1-2-1-1	S09216002	1	テーブルササエR	-----	
1-2-1-2	S09217102	1	ソトアシR	-----	
1-2-1-3	017081606	3	ボルト8X16	-----	
1-2-1-4	028080246	3	バネザガネ2-8	-----	
1-2-1-5	S09312001	3	ヒラザガネダイ8	-----	
1-2-1-6	S05223001	2	キヤスター	-----	
1-2-1-7	022120306	2	ナツト3シユ12	-----	
1-2-1-8	S10661109	2	ソトアシフタゴム	-----	
1-2-1-9	026120236	2	ヒラザガネミガキ12	-----	
1-2-1-10	028120246	2	バネザガネ2-12	-----	
1-2-2	S09640009	1	タチキヤクLクミ	-----	
1-2-2-1	S09221002	1	テーブルササエL	-----	
1-2-2-2	S09222102	1	ソトアシL	-----	
1-2-2-3	017081606	3	ボルト8X16	-----	
1-2-2-4	028080246	3	バネザガネ2-8	-----	
1-2-2-5	S09312001	3	ヒラザガネダイ8	-----	
1-2-2-6	S05223001	2	キヤスター	-----	
1-2-2-7	022120306	2	ナツト3シユ12	-----	
1-2-2-8	S10661109	2	ソトアシフタゴム	-----	
1-2-2-9	026120236	2	ヒラザガネミガキ12	-----	
1-2-2-10	028120246	2	バネザガネ2-12	-----	
1-2-3	S43672009	1	ハリ	-----	
1-2-4	017081606	4	ボルト8X16	-----	
1-2-5	028080246	4	バネザガネ2-8	-----	
1-2-6	025080236	4	ヒラザガネチユウ8	-----	
1-2-7	S09224002	1	フミイタササエダイ	-----	
1-2-8	S09225001	2	4カクナツト	-----	
1-2-9	017081606	2	ボルト8X16	-----	
1-2-10	028080246	2	バネザガネ2-8	-----	
1-2-11	S09226001	2	フミイタササエザガネ	-----	
1-3	133172003	1	アブラサシダイ	-----	
1-4	037521016	1	+ナベタツピン 2シユ5	-----	
1-5	025050236	1	ヒラザガネチユウ5	-----	
1-6	028050246	1	バネザガネ2-5	-----	
1-7	S15158009	1	コモノケース	-----	
1-8	S02740000	1	フェルト	-----	
1-9	S02739000	1	ゴムジシャクテープ	-----	
1-10	039411215	2	1トラスタツピン4X12	-----	
1-11	119702004	1	ヨコヒキダシ	-----	
1-12	101073001	1	ヒキダシコテイバネ	-----	
1-13	101121000	2	ヨコヒキダシササエ	-----	
1-14	032361306	4	+マルモクネジ3.5X13	-----	
1-15	S10405100	1	ゼンハイ3ソウモータ	-----	
1-16	S38041000	1	モータブーリ	-----	
1-17	105073001	1	アタマツキトメネジ5.95	-----	
1-18	200190001	5	ステツプル	-----	
1-19	146256001	4	クツシヨンカナグ	-----	
1-20	146255000	4	クツシヨン	-----	
1-21	133740006	4	カクネボルト6X70	-----	
1-22	025060336	4	ヒラザガネダイ6	-----	
1-23	028060246	4	バネザガネ2-6	-----	
1-24	021060106	4	1シユナツト6	-----	
37	S18633109	1	モータカバー	-----	

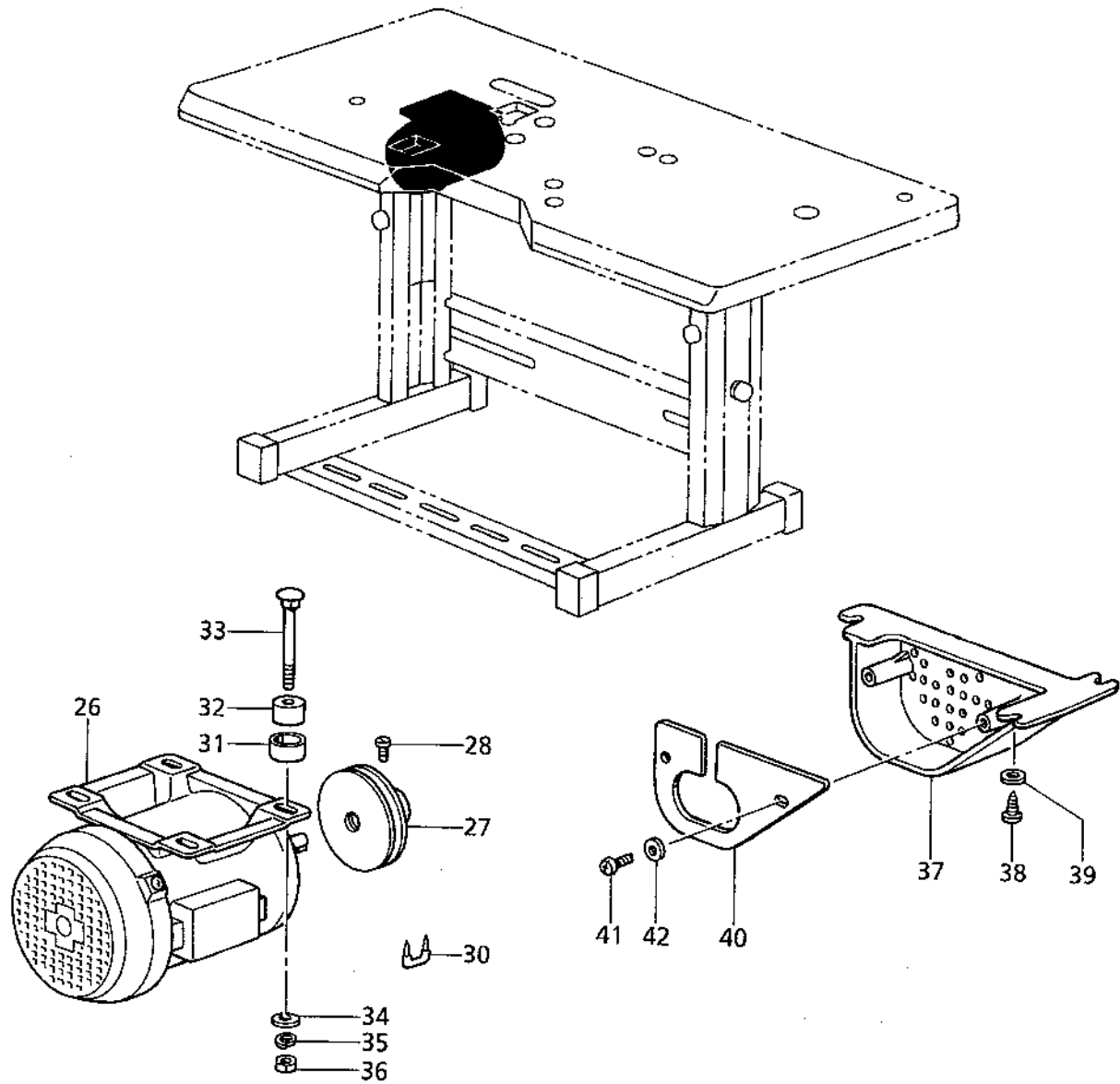
U1 . 動力台関係 / Power table / Motorgestell / Mécanisme du plateau de la machine
 / Mecanismo de la mesa de la máquina



U1 . 動力台関係 / Power table / Motorgestell / Mécanisme du plateau de la machine
 / Mecanismo de la mesa de la máquina

REF.NO.	CODE	Q'TY	品名	NAME OF PARTS	RM
38	032422003	3	+マルモクネジ4.1X20	-----	
39	116662003	3	ザガネ	-----	
40	520137001	1	モーターウシロカバー	-----	
41	138444001	2	ナベBタイト4X14	-----	
42	025040232	2	ヒラザガネチユウ4	-----	

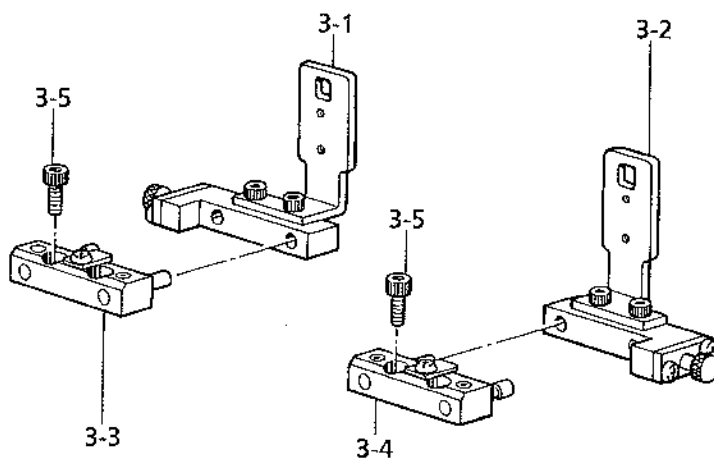
U2 . 動力台関係 (輸出用) / Power table (For export) / Motorgestell
/ Mécanisme du plateau de la machine / Mecanismo de la mesa de la máquina



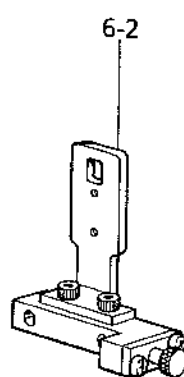
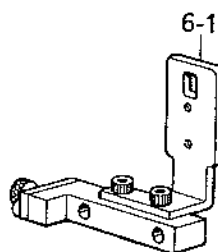
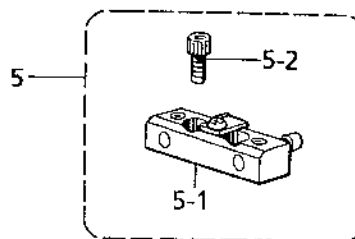
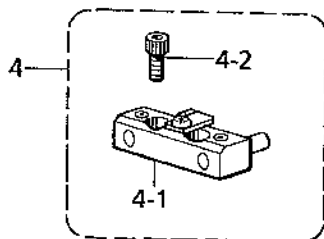
U2 . 動力台関係 (輸出用) / Power table (For export) / Motorgestell
 / Mécanisme du plateau de la machine / Mecanismo de la mesa de la máquina

REF.NO.	CODE	Q'TY	品名	NAME OF PARTS	RM
26	S10405100	1	-----	TOTALLY ENCLOSED 3-PHASE MOTOR	
27	S38041000	1	-----	MOTOR PULLEY	
28	105073001	1	-----	SET SCREW, SOCKET SM5.95	
30	200190001	5	-----	STAPLE	
31	146256001	4	-----	CUSHION COLLAR	
32	146255000	4	-----	CUSHION	
33	133740006	4	-----	BOLT, M6X70	
34	025060336	4	-----	WASHER, PLAIN L 6	
35	028060246	4	-----	WASHER, SPRING 2-6	
36	021060106	4	-----	NUT, 1 M6	
37	S18633109	1	-----	MOTOR COVER	
38	032422003	3	-----	WOOD SCREW, ROUND M4.1X20	
39	116662003	3	-----	WASHER	
40	S20137001	1	-----	MOTOR BACK COVER	
41	138444001	2	-----	TAPTITE, PAN B M4X14	
42	025040232	2	-----	WASHER, PLAIN M 4	

V. ワンタッチ押エ装置関係 (オプション部品) / One-touch work clamp (Option parts)
 / One-Touch-Stoffhalterheber (Sonderzubehör) / Pinçeur à simple touche (Pièces en option)
 / Prensor de un toque (Piezas opcionales)



補給用部品 / FOR SUPPLY PARTS



V. ワンタッチ押工装置関係 (オプション部品) / One-touch work clamp (Option parts)
 / One-Touch-Stoffhalterheber (Sonderzubehör) / Pinceur à simple touche (Pièces en option)
 / Prensor de un toque (Piezas opcionales)

REF.NO.	CODE	Q'TY	ヒンメイ	NAME OF PARTS	RM
3	S44414001	1	<ワンタッチ押工装置> ワンタッチオサエソウチセット	<One-touch work clamp set> ONE-TOUCH WORK CLAMP SET	
3-1	S44415001	1	ワンタッチオサエLクミ	ONE-TOUCH HOLDER ASSY, L	*
3-2	S44417001	1	ワンタッチオサエRクミ	ONE-TOUCH HOLDER ASSY, R	*
3-3	S20289101	2	ジクホルダーLクミ	WORK CLAMP HOLDER ASSY, L	*
3-4	S20293101	2	ジクホルダーRクミ	WORK CLAMP HOLDER ASSY, R	*
3-5	018680822	8	アナボルト4.37X8	BOLT, SOCKET SM4.37X6	
4	S20822101	1	" 補給用部品 " ジクホルダーLセット	" FOR SUPPLY PARTS " WORK CLAMP HOLDER SET, L	
4-1	S20289101	1	ジクホルダーLクミ	WORK CLAMP HOLDER ASSY, L	*
4-2	018680822	2	アナボルト4.37X8	BOLT, SOCKET SM4.37X6	
5	S20823101	1	ジクホルダーRセット	WORK CLAMP HOLDER SET, R	
5-1	S20293101	1	ジクホルダーRクミ	WORK CLAMP HOLDER ASSY, R	*
5-2	018680822	2	アナボルト4.37X8	BOLT, SOCKET SM4.37X6	
6-1	S44415001	1	ワンタッチオサエLクミ	ONE-TOUCH HOLDER ASSY, L	*
6-2	S44417001	1	ワンタッチオサエRクミ	ONE-TOUCH HOLDER ASSY, R	*

151-V26-941

☆ RM欄に※が付いている部品は、精密な組立て調整がして有りますので絶対に分解しないで下さい。

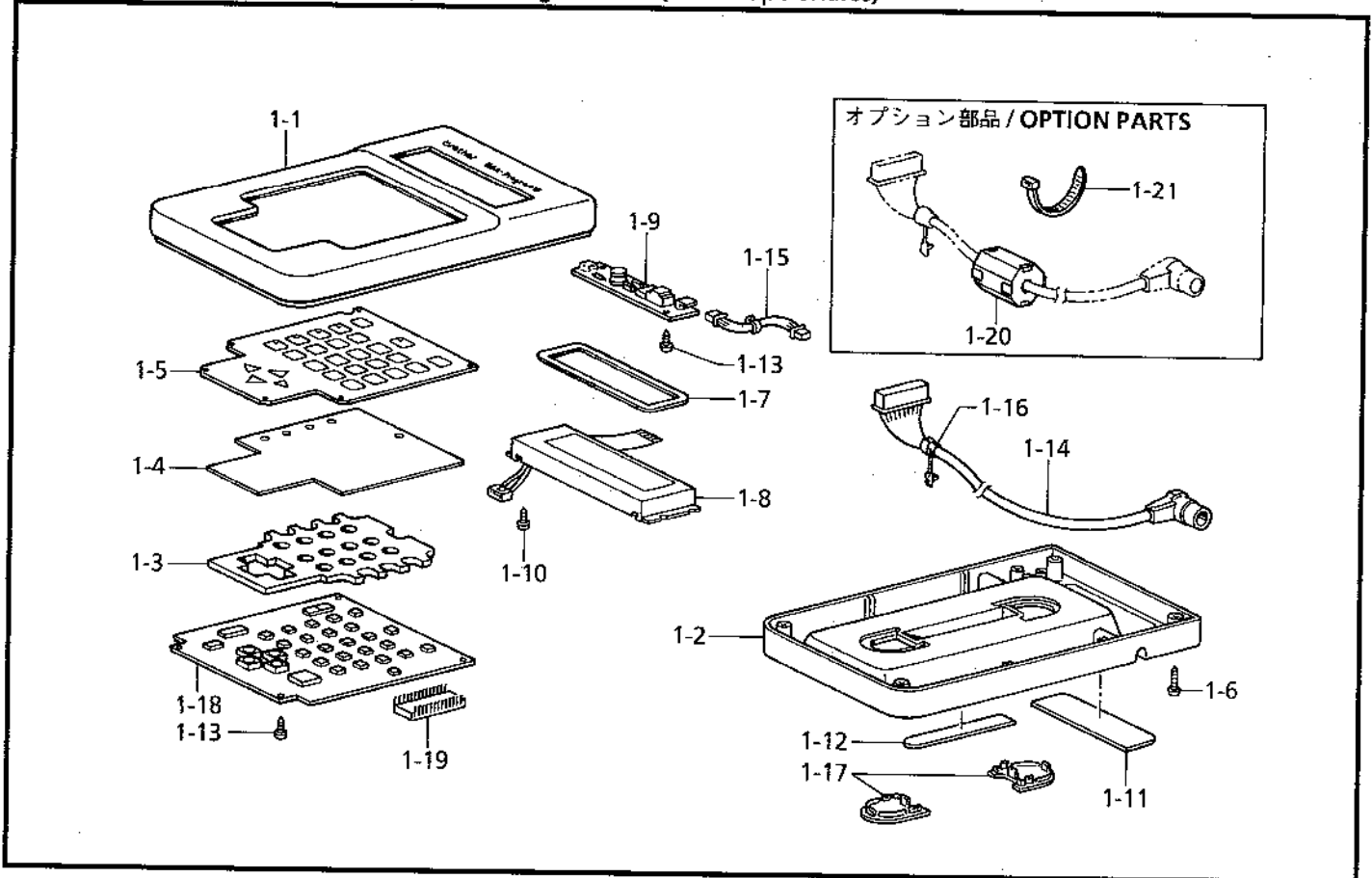
☆ Parts which have an asterisk (*) in the RM column are parts which have been assembled and adjusted to high precisions. These parts should never be disassembled.

☆ Die in der Kolonne RM mit einem Asteriskus (*) bezeichneten Teile sind mit hoher präzision zusammengebaut und eigestellt worden. Aus diesem Grunde dürfen diese Teile niemals zerlegt werden.

☆ Les pièces désignées par un astérisque (*) dans la colonne RM sont des pièces qui ont été assemblées et réglées avec une grande précision. Il ne faut en aucun cas déposer ces pièces.

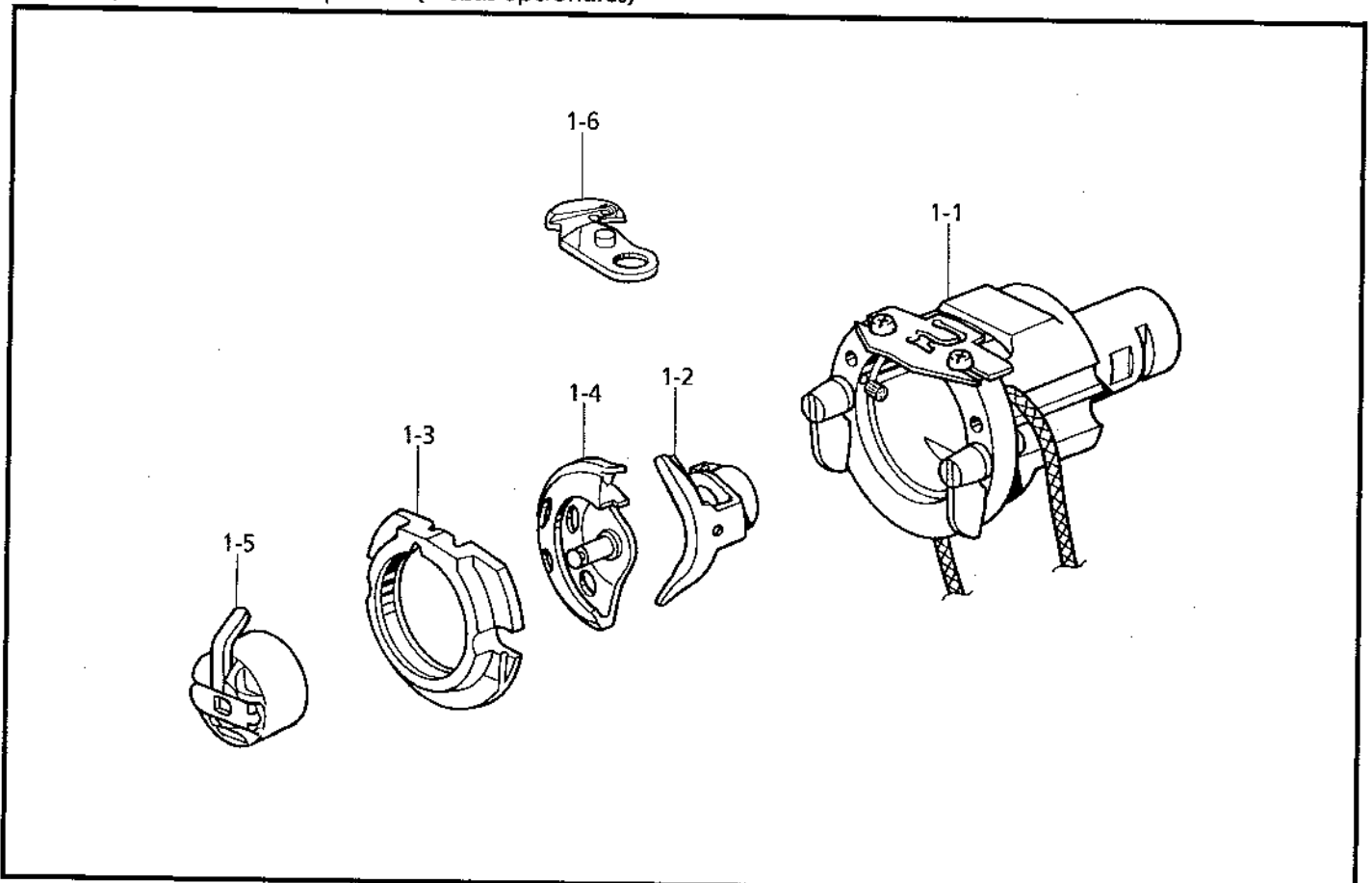
☆ Laspartes que tienen un asterisco (*) en la columna RM son las partes que han sido armadas y ajustadas a alta precisión. Estas partes nunca deberán ser desarmadas.

W. プログラマー関係 (オプション部品) / Programmer (Option parts) / Programmier Vorrichtung (Sonderzubehör)
 / Programmeur (Pièces en option) / Programador (Piezas opcionales)



151-V26-942

X. ワイドパーフェクト装置関係 (オプション部品) / Wide perfect device (Option parts)
 / Wide-perfect-Vorrichtung (Sonderzubehör) / Dispositif de perfection large (Pièces en option)
 / Dispositivo de ancho perfecto (Piezas opcionales)



151-V26-946

W. プログラマー関係 (オプション部品) / Programmer (Option parts) / Programmiervorrichtung (Sonderzubehör)
 / Programmeur (Pièces en option) / Programador (Piezas opcionales)

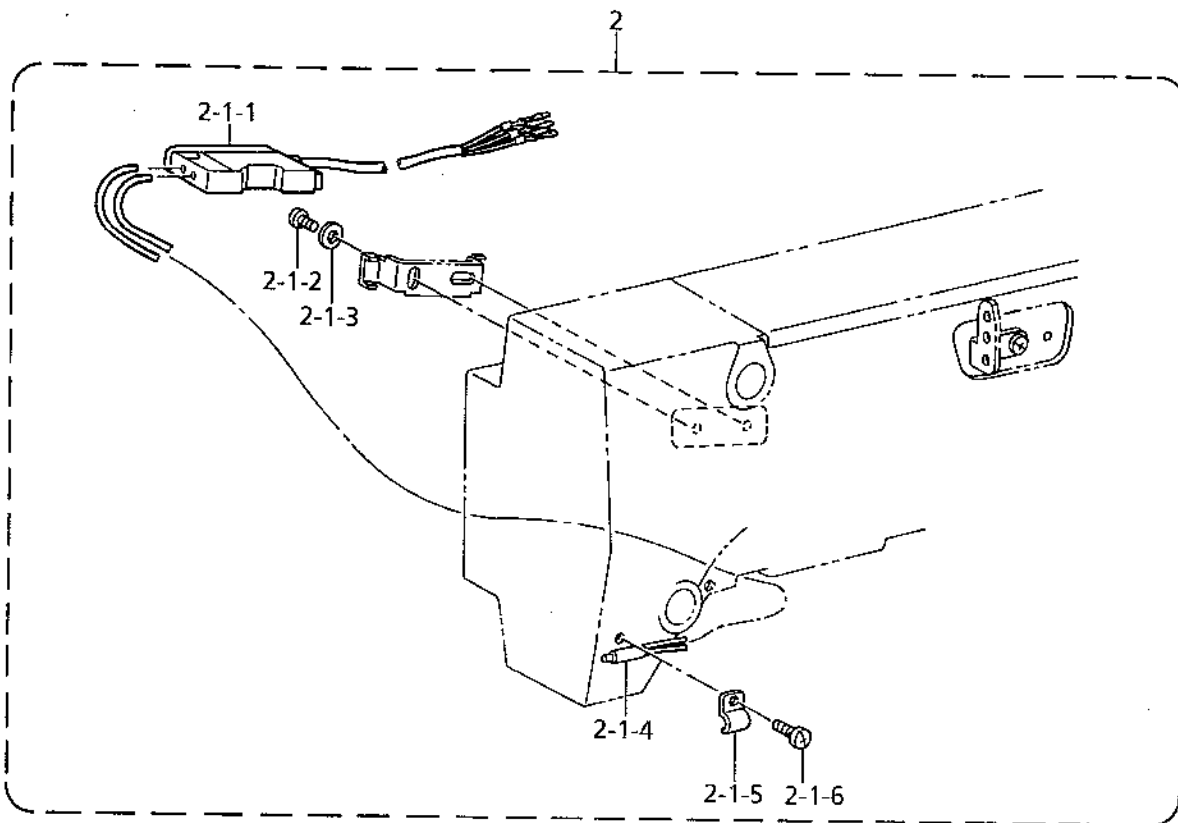
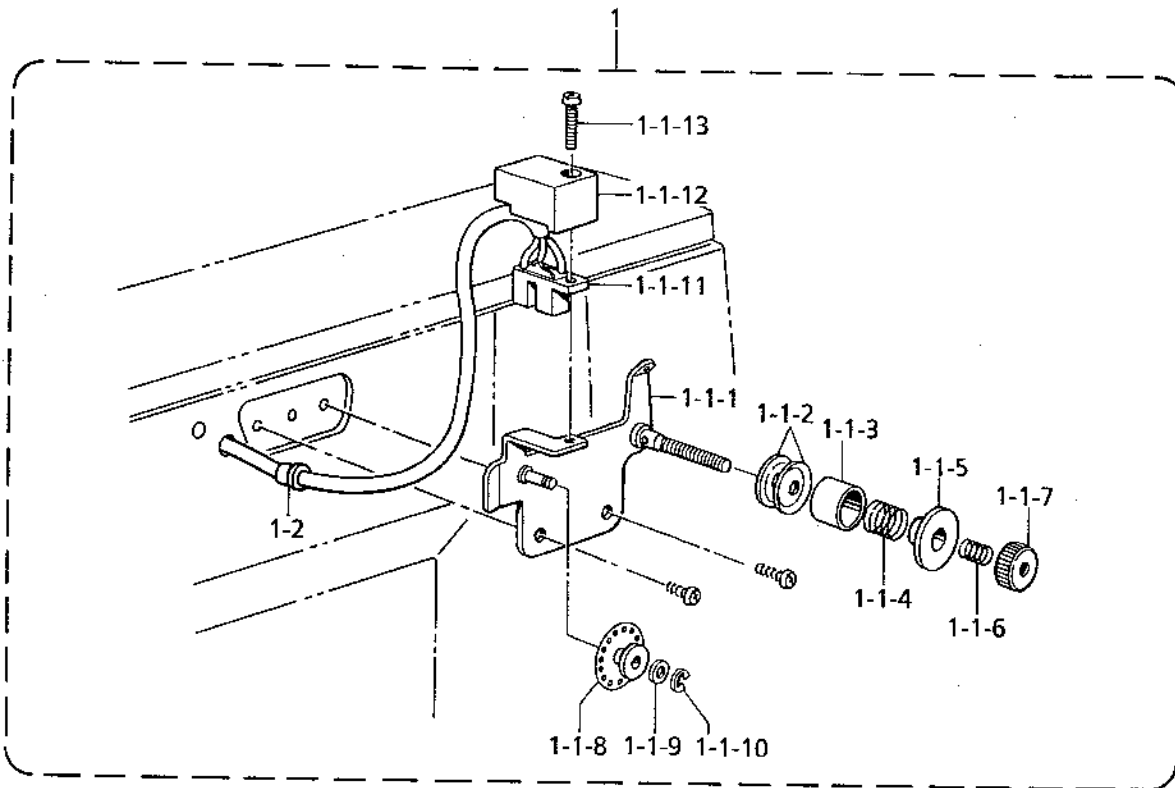
REF.NO.	CODE	Q'TY	ヒンメイ	NAME OF PARTS	RM
1	S43249001	1	プログラマークミ	PROGRAMMER ASSY	
1-1	S43250000	1	プログラマーウエフタ	TOP COVER, PROGRAMMER	
1-2	S43251000	1	プログラマーシタフタ	LOWER COVER, PROGRAMMER	
1-3	S43252000	1	キーボードスベサ	SPACER, KEYBOARD	
1-4	S43253000	1	キーボードゴムシート	RUBBER SHEET, KEYBOARD	
1-5	S43254000	1	キーボードシート	KEYBOARD SHEET	
1-6	037301015	4	Vナベタツピン3X10	TAPPING SCREW, PAN V M3X10	
1-7	S43255000	1	LCDカバー	LCD COVER	
1-8	S43256000	1	LCD	LCD	
1-9	S43257000	1	LCDヨウインバーター	INVERTER, LCD	
1-10	037200615	4	Vナベタツピン2X6	TAPPING SCREW, PAN V M2X6	
1-11	S43271000	1	プログラマーマグネットA	MAGNET, A	
1-12	S43272000	1	プログラマーマグネットB	MAGNET, B	
1-13	037300615	6	Vナベタツピン3X6	TAPPING SCREW, PAN V M3X6	
1-14	S43267000	1	プログラマーコード	PROGRAMMER HARNESS	
1-15	S43268000	1	インバーターハーネス	INVERTER HARNESS	
1-16	S43270000	1	コードブツシユKR51	CORD BUSH, KR51	
1-17	S43981000	2	プログラマーシタカバー	LOWER COVER, PROGRAMMER	
1-18	S43259001	1	プログラマキバンクミ	PROGRAMMER PCB ASSY	
1-19	S43269000	1	PROMプログラマクミ	PROM PROGRAMMER ASSY	
1-20	S40621000	1	" オプション部品 "	" OPTION PARTS "	
1-21	149809000	1	EMIコアESD-SR-15	EMI CORE, ESD-SR-15	
		1	タイラツPL	BEAD BAND, L	

151-V26-942

X. ワイドパーフェクト装置関係 (オプション部品) / Wide perfect device (Option parts)
 / Wide-perfect-Vorrichtung (Sonderzubehör) / Dispositif de perfection large (Pièces en option)
 / Dispositivo de ancho prfecto (Piezas opcionales)

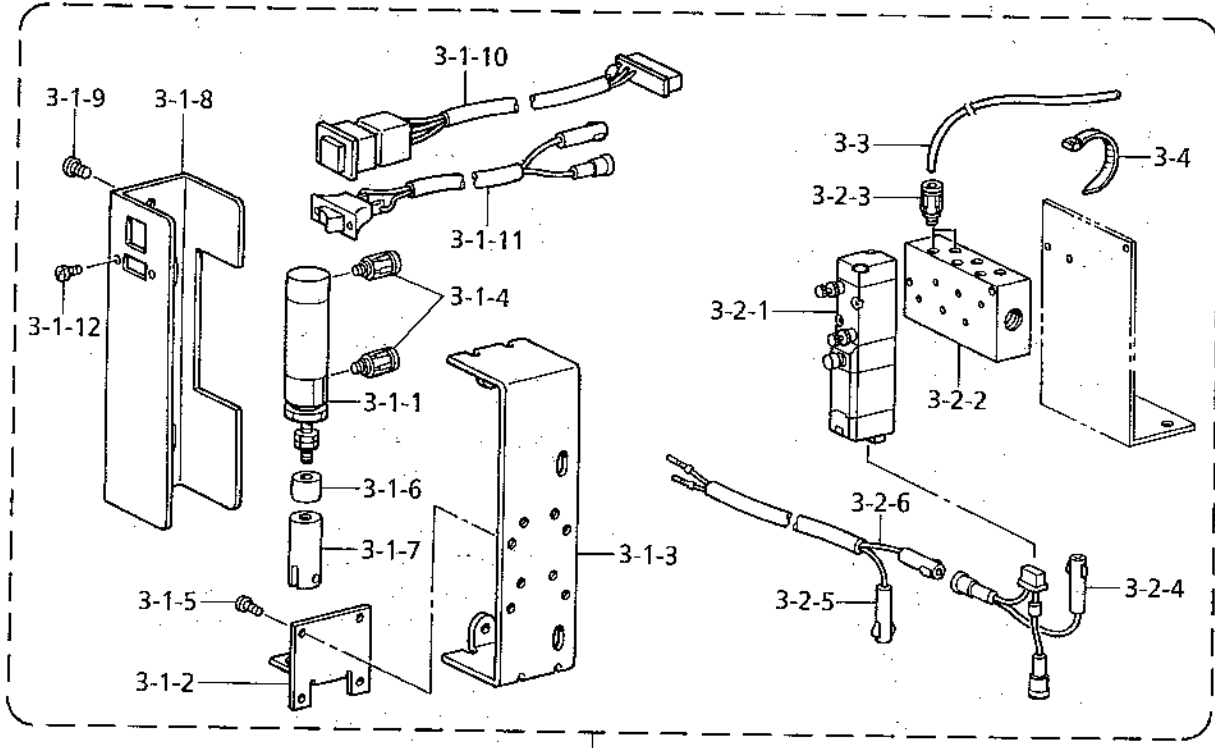
REF.NO.	CODE	Q'TY	ヒンメイ	NAME OF PARTS	RM
1	S40836001	1	Z11ワイドPセット	WIDE PERFECT STITCH SET	
1-1	S40837001	1	Z11オオカマタイWPクミ	SHUTTLE RACE BASE ASSY, WP	
1-2	S40840001	1	ドライバーWP	DRIVER, WP	
1-3	S40841001	1	オオカマWP	SHUTTLE RACE BODY, WP	
1-4	S40842991	1	ナカカマWPハコクミ	SHUTTLE HOOK BOX ASSY, WP	
1-5	S40843001	1	ボビンケースクミWP	BOBBIN CASE ASSY, WP	
1-6	S40846001	1	イドウハWPクミ	MOVABLE KNIFE ASSY, WP	

151-V26-946



AA1. 補助装置関係 (オプション部品) / Auxiliary device (Option parts) / Hilfsvorrichtung (Sonderzubehör)
 / Dispositif auxiliaire (Pièces en option) / Dispositivo auxiliar (Piezas opcionales)

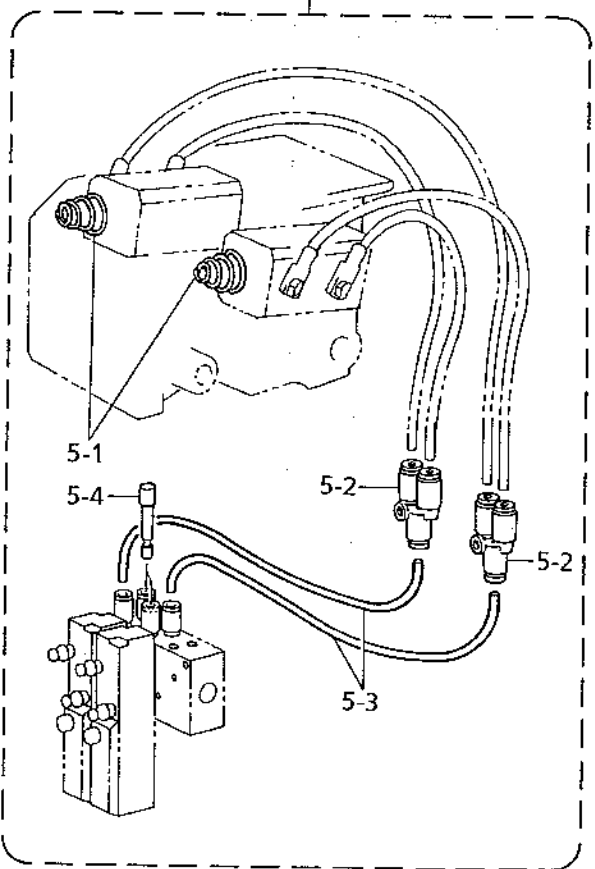
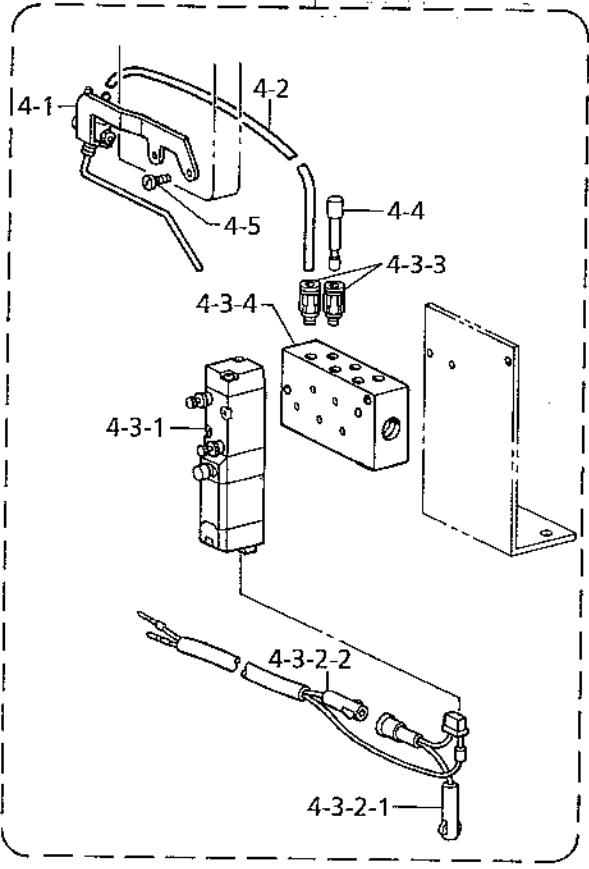
REF.NO.	CODE	Q'TY	ヒンメイ	NAME OF PARTS	RM
			"糸切れ感知装置"	" Thread breakage detector "	
			<プーリー式>	<Pulley type>	
1	S43833009	1	イトキレカンチソウチセットR	TR BREAKAGE DETECTOR SET, R	
1-1	S43834009	1	ロータリーイトキレカンチクミ	TR BREAKAGE DETECTOR ASSY, R	
1-1-1	S18032001	1	イトキレカンチブラケットクミ	DETECTOR BRACKET ASSY	
1-1-2	144504001	2	イトアンナイサラ	THREAD GUIDE DISC	
1-1-3	146206009	1	イトアンナイサラオサエ	THREAD GUIDE DISC PRESSER	
1-1-4	146058001	1	プレテンションバネ	PRE-TENSION SPRING	
1-1-5	146059001	1	プレテンションナット	PRE-TENSION NUT	
1-1-6	146060000	1	ナットオシバネ	SPRING	
1-1-7	155510001	1	イトチヨウシナット	TENSION NUT	
1-1-8	157255100	1	プーリーA	PULLEY, A	
1-1-9	025030135	1	ヒラザガネシヨウ3	WASHER, PLAIN S 3	
1-1-10	048020342	1	トメワE2	RETAINING RING, E2	
1-1-11	S43835000	1	イトキレフオートセンサークミ	SENSOR ASSY	
1-1-12	S18037009	1	センサーカバー	SENSOR COVER	
1-1-13	062301616	1	ナベコM3X16	SCREW, PAN M3X16	
1-2	146080000	1	コードブシュ	CORD BUSH	
			<ビームセンサー式>	<Beam sensor type>	
2	S43836001	1	イトキレカンチソウチセットF	TR BREAKAGE DETECTOR SET, F	
2-1	S43977001	1	イトキレカンチFクミ	TR BREAKAGE DETECTOR ASSY, F	
2-1-1	S43279000	1	アンプユニット	AMP UNIT	
2-1-2	062300612	2	ナベコ3X6	SCREW, PAN M3X6	
2-1-3	025030232	2	ヒラザガネチユウ3	WASHER, PLAIN M 3	
2-1-4	S29468100	1	ファイバユニットN	FIBER UNIT, N	
2-1-5	S11884001	1	センサートリツケイタ	SENSOR SETTING PLATE	
2-1-6	062300612	1	ナベコ3X6	SCREW, PAN M3X6	



4

3

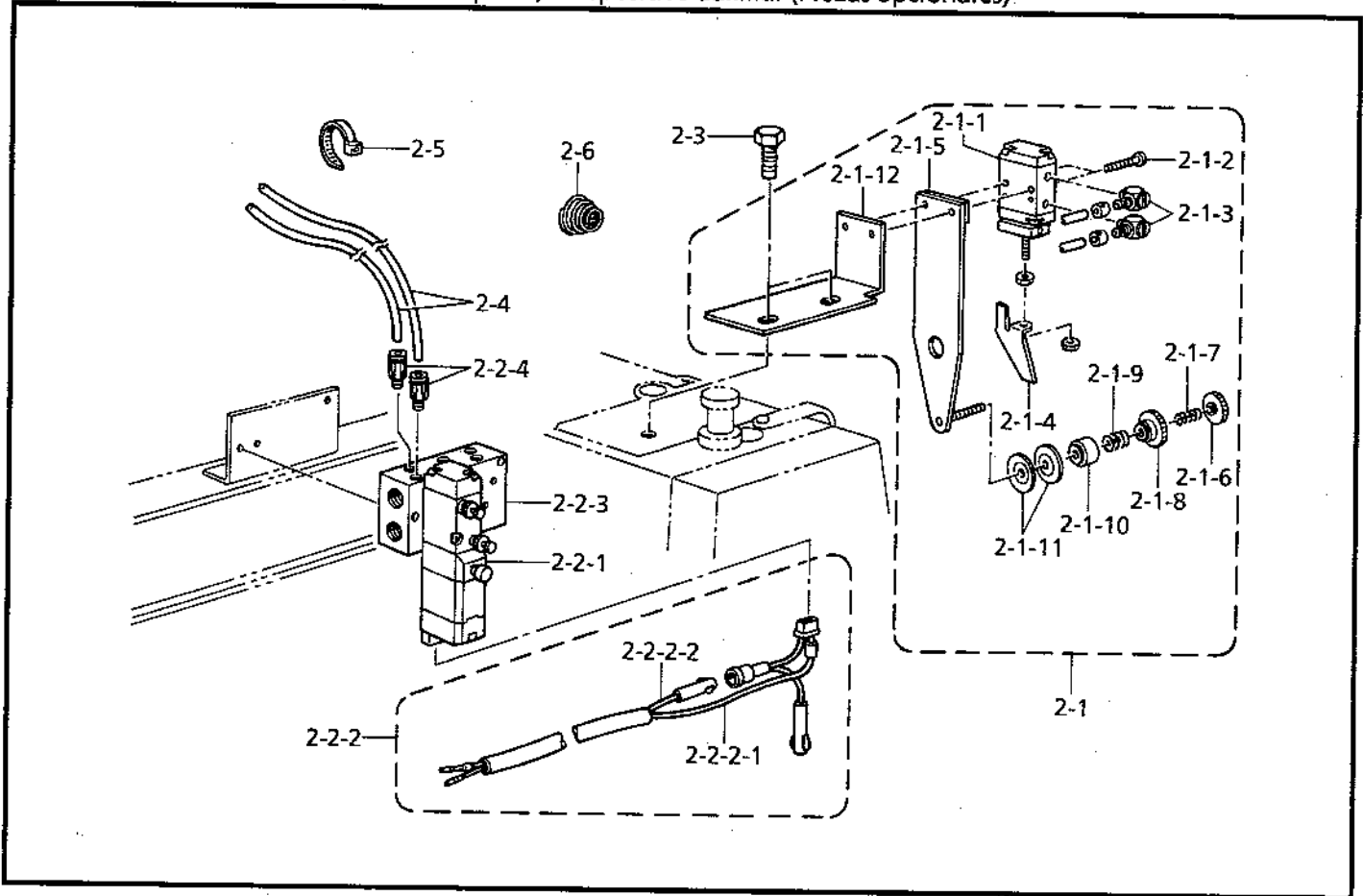
5



AA2. 補助装置関係 (オプション部品) / Auxiliary device (Option parts) / Hilfsvorrichtung (Sonderzubehör)
 / Dispositif auxiliaire (Pièces en option) / Dispositivo auxiliar (Piezas opcionales)

REF.NO.	CODE	Q'TY	品名	NAME OF PARTS	RM
			<エアワイパー装置>	<Air wiper set>	
3	S43841009	1	エアワイパーソウチクミ	AIR WIPER SET	
3-1	S43842009	1	エアワイパークミ	AIR WIPER ASSY	
3-1-1	S17942000	1	エアシリンダ	AIR CYLINDER	
3-1-2	S31777001	1	シリンダトリツケイタ	CYLINDER SUPPORT PLATE	
3-1-3	S10214009	1	ソレノイドトリツケイタ	SOLENOID SETTING PLATE	
3-1-4	S18415101	2	ハーフユニオンQ4M5	HALF UNION, Q4M5	
3-1-5	062670612	4	ナベコ357-40X6	SCREW, PAN SM3.57-40X6	
3-1-6	S31778000	1	シリンダーストツバ	CYLINDER STOPPER	
3-1-7	S31779001	1	シリンダーツギテ	CYLINDER JOINT	
3-1-8	S31776009	1	シリンダークカバー	CYLINDER COVER	
3-1-9	062680512	2	ナベコ437-40X5	SCREW, PAN SM4.37-40X5	
3-1-10	S43203000	1	EMスイッチクミ	EM SWITCH ASSY	
3-1-11	S43843009	1	イトハラスイッチクミ	THREAD WIPER SWITCH ASSY	
3-1-12	062300612	2	ナベコ3X6	SCREW, PAN M3X6	
3-2-1	S43683001	1	デンジバルブ	SOLENOID VALVE	
3-2-2	S44748001	1	エアマニホルド3	AIR MANIFOLD, 3	
3-2-3	S18415101	2	ハーフユニオンQ4M5	HALF UNION, Q4M5	
3-2-4	S44759000	1	AWバルブハーネスA	AW-VALVE HARNESS, A	
3-2-5	S44760000	1	AWバルブハーネスB	AW-VALVE HARNESS, B	
3-2-6	S44750000	1	ツイカバルブハーネス24V	VALVE HARNESS, 24V	
3-2	S43844001	1	AWデンジバルブ3クミ	AW-SOLENOID VALVE ASSY, 3	
3-3	S15031008	2	エアチューブ	AIR TUBE, L = 1900	
3-4	340400001	7	ユニタイバンド	BEAD BAND	
			<ニードルクーラー装置>	<Needle cooler set>	
4	S43846009	1	ニードルクーラーソウチセット	NEEDLE COOLER SET	
4-1	S18027101	1	ニードルブロー	NEEDLE BLOWER	
4-2	S15031008	1	エアチューブ	AIR TUBE, L = 1900	
4-3	S43839008	1	デンジバルブOP3クミ	SOLENOID VALVE ASSY, OP3	
4-3-1	S43683001	1	デンジバルブ	SOLENOID VALVE	
4-3-2	S43696100	1	バルブハーネスX1クミ	VALVE HARNESS ASSY, X1	
4-3-2-1	S44746000	1	ツイカバルブハーネス	VALVE HARNESS	
4-3-2-2	S44750000	1	ツイカバルブハーネス24V	VALVE HARNESS, 24V	
4-3-3	S18415101	2	ハーフユニオンQ4M5	HALF UNION, Q4M5	
4-3-4	S44749001	1	エアマニホルド3	AIR MANIFOLD, 3	
4-4	S04897000	1	プラグ4	PLUG, 4	
4-5	062670812	2	ナベコ3.57-40X8	SCREW, PAN SM3.57-40X8	
			<ソフト押エセット>	<Soft work clamp set>	
5	S44450001	1	ソフトオサエセット	SOFT WORK CLAMP SET	
5-1	S44412001	2	ソフトオサエバネ	SPRING	
5-2	S12104000	2	ユニオンワイ4	UNION-Y4	
5-3	S08140000	2	エアホースS-C	AIR TUBE, S-C (L = 200)	
5-4	S04897000	2	プラグ4	PLUG, 4	

AA3. 補助装置関係 (オプション部品) / Auxiliary device (Option parts) / Hilfsvorrichtung (Sonderzubehör)
/ Dispositif auxiliaire (Pièces en option) / Dispositivo auxiliar (Piezas opcionales)



151-V26-944

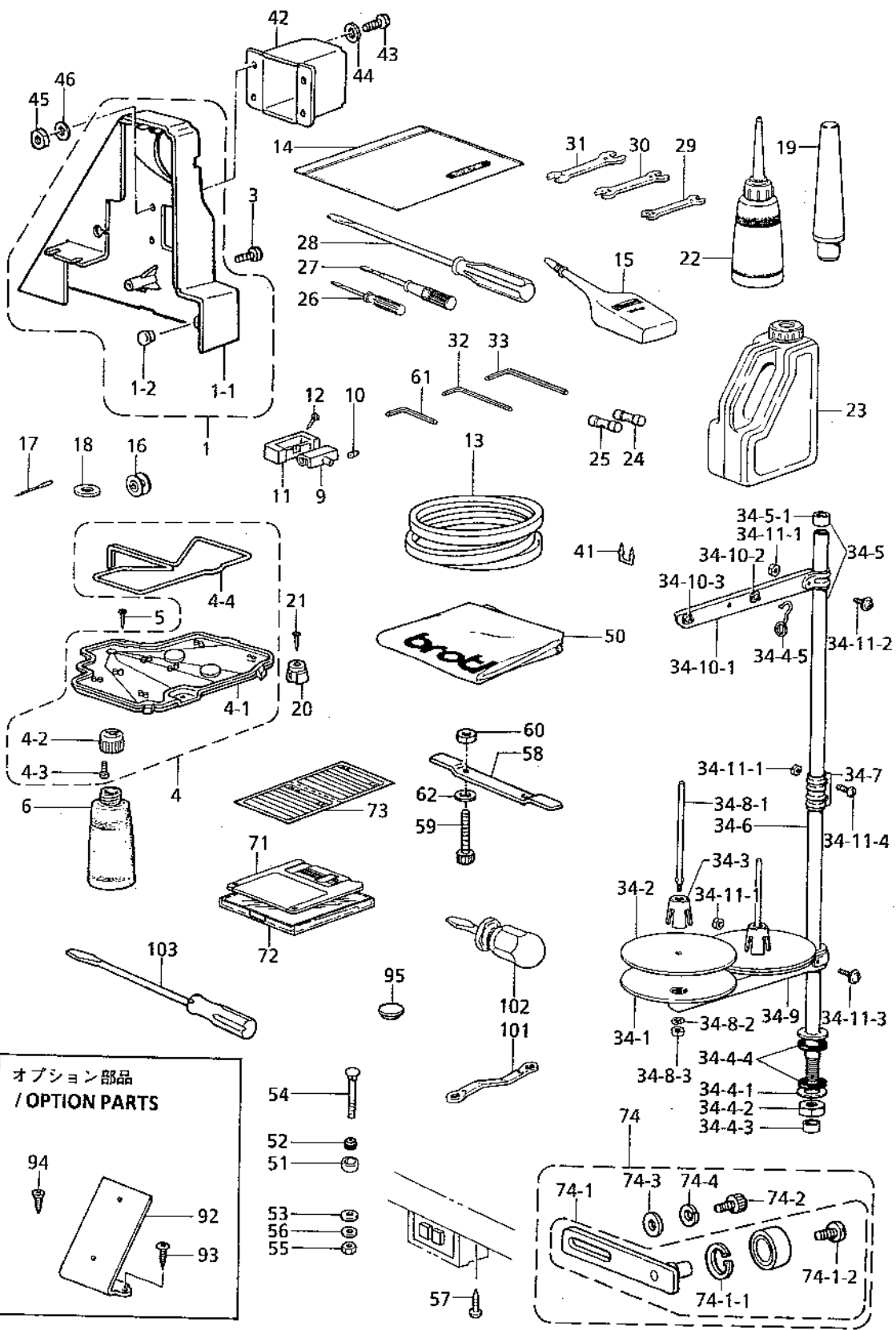
AA3. 補助装置関係 (オプション部品) / Auxiliary device (Option parts) / Hilfsvorrichtung (Sonderzubehör)
 / Dispositif auxiliaire (Pièces en option) / Dispositivo auxiliar (Piezas opcionales)

REF.NO.	CODE	Q'TY	ヒンメイ	NAME OF PARTS	RM
			<2段糸調子装置>	<2-Step tension device>	
2	S43837001	1	2ダンTソウチセット1	2-STEP THREAD TENSION DEVICE SET, 1	
2-1	S43838001	1	2ダンテンションクミ	2-STEP THREAD TENSION ASSY	
2-1-1	S34706000	1	エアーシリンダ10X10	AIR CYLINDER, 10X10	
2-1-2	018302032	2	アナボルト3X20	BOLT, SOCKET M3X20	
2-1-3	S12150000	2	ホースエルボM-5HL-4	TUBE ELBOW, M-5HL-4	
2-1-4	S34533001	1	サラワリツメ	COUNTERSINK CLAW	
2-1-5	S34534001	1	サブテンションダイクミ	SUB TENSION BRACKET ASSY	
2-1-6	155510001	1	イトチヨウシナツト	TENSION NUT	
2-1-7	146060000	1	ナツトオシバネ	SPRING	
2-1-8	146059001	1	プレテンションナツト	PRE-TENSION NUT	
2-1-9	146058001	1	プレテンションバネ	PRE-TENSION SPRING	
2-1-10	146206009	1	イトアンナイサラオサエ	THREAD GUIDE DISC PRESSER	
2-1-11	144504001	2	イトアンナイサラ	THREAD GUIDE DISC	
2-1-12	S34536001	1	シリンダトリツケイタ	CYLINDER SETTING BRACKET	
2-2	S43839005	1	デンジバルブOP3クミ	SOLENOID VALVE ASSY, OP3	
2-2-1	S43840001	1	OPデンジバルブクミ	OP SOLENOID ASSY	
2-2-1-1	S43683001	1	デンジバルブ	SOLENOID VALVE	
2-2-1-2	S05636001	1	エアマニホルド	AIR MANIFOLD	
2-2-1-3	S43681001	2	ハイキシボリベン	EXHAUST THROTTLE VALVE	
2-2-1-4	S18415001	2	ハーフユニオンQ4M5	HALF UNION, Q4M5	
2-2-1-5	062302506	2	ナベコ3X25	SCREW, PAN M3X25	
2-2-1-6	028030242	2	バネザガネ2-3	WASHER, SPRING 2-3	
2-3	017821813	2	ボルト7.94X18	BOLT, SM7.94X18	
2-4	S15031008	2	エアーチューブ	AIR TUBE, L= 1900	
2-5	340400001	5	ユニタイバンド	BEAD BAND	
2-6	104525001	1	イトチヨウシバネ	TENSION SPRING	

151-V26-944

Z. 付属品関係 / Accessories / Zubehör / Accessoires / Accesorios

REF.NO.	CODE	Q'TY	ヒンメイ	NAME OF PARTS	RM
1	S44369009	1	ベルトカバー-326クミ	BELT COVER ASSY, 326	
1-1	S44370009	1	ベルトカバー-326	BELT COVER, 326	
1-2	104450109	1	ゴムセン8	RUBBER CAP, 8	
3	062401006	1	ナベコ4X10	SCREW, PAN M4X10	
4	S38039109	1	オイルパンクミ	OIL PAN ASSY	
4-1	S38040109	1	オイルパン	OIL PAN	
4-2	154467001	1	ハイユキヤツブ	DUST OILER	
4-3	037301215	2	Vナベタツピン3X12	TAPPING SCREW, PAN V M3X12	
4-4	S18093100	1	クミヒモ4X4	WICK, 4X4 (L = 1100)	
5	109714000	5	クギ	NAIL	
6	114486002	1	ポリオイラータイ	OILER	
9	143882001	2	トウブヒンジ	HEAD HINGE	
10	014760622	2	アナトメネジ5.95	SET SCREW, SOCKET SM5.95	
11	143910009	2	トウブヒンジウケゴム	RUBBER CUSHION	
12	109714000	4	クギ	NAIL	
13	S18707149	1	VベルトMシロ	BELT, VM WHITE	
14	122991001	1	フゾクヒンポリフクロ	ACCESSORY BAG	
15	S06706001	1	シリコンオイル	SILICONE OIL	
16	S15665001	3	ボビンLA	BOBBIN, LA	
17	107415416	1	<中厚物用> ミシンハリDPX5#16クミ	<For medium-thick materials> NEEDLE ASSY, DPX5 (#16)	
17	145646421	1	<厚物用> ミシンハリDPX17#21クミ	<For thick materials> NEEDLE ASSY, DPX17 (#21)	
18	S10208001	1	イドウハカンザ <t=0.4>	WASHER, MOVABLE KNIFE <t=0.4>	
18	S10208002	1	イドウハカンザ <t=0.5>	WASHER, MOVABLE KNIFE <t=0.5>	
18	S10208003	1	イドウハカンザ <t=0.6>	WASHER, MOVABLE KNIFE <t=0.6>	
19	S45724009	1	マクラA	HEAD REST, A	
20	S38043009	2	クツシヨン	CUSHION	
21	109714000	2	クギ	NAIL	
22	114483002	1	ポリオイラークミ	OILER ASSY	
23	154702101	1	オイルタンク	OIL TANK	
24	S08030000	1	Gヒューズ5AFB	FUSE, 5A FB	
25	153242000	1	ヒューズ6A	FUSE, 6A	
26	142443001	1	ネジマワシ1.9X52	SCREW DRIVER, 1.9X52	
27	118837001	1	ネジマワシ3.4X70	SCREW DRIVER, 3.4X70	
28	101572101	1	ネジマワシ5.5X190	SCREW DRIVER, 5.5X190	
29	107779001	1	スパナ6X7	WRENCH, 6X7	
30	100887001	1	スパナ8X9	WRENCH, 8X9	
31	107780001	1	スパナ10X12	WRENCH, 10X12	
32	142721001	1	6カクボウスパナ3	HEXAGONAL WRENCH, 3	
33	118064001	1	6カクボウスパナ4	HEXAGONAL WRENCH, 4	
34	S02763302	1	イトタテダイクミ2DR	COTTON STAND ASSY, 2DR	
34-1	150180001	2	ウケザラ	SPOOL STAND BASE	
34-2	150182000	2	スプールマット	SPOOL MAT	
34-3	126863001	2	スプールクツシヨン	SPOOL CUSHION	
34-4	S02777001	1	パイプDネジセットB	PIPE (D) SCREW SET, B	
34-4-1	150206002	1	ヒラザガネ16	WASHER, PLAIN 16	
34-4-2	S38648001	1	6カクナツトU5/8	NUT, U5/8-28	
34-4-3	150174000	1	コラムキャツブ	COLUMN CAP	
34-4-4	S01005000	2	イトタテゴム	RUBBER WASHER	
34-4-5	S02747101	1	イトカケバネ	SPRING	
34-5	S40640001	1	コラムパイプキャツブツキ	COLUMN PIPE WITH CAP	
34-5-1	150174000	1	コラムキャツブ	COLUMN CAP	
34-6	156112003	1	コラムパイプD	COLUMN PIPE, D	
34-7	150173003	1	コラムジョイント	COLUMN JOINT	



オプション部品 / OPTION PARTS

92, 93, 94

◎ 付属品の明細は変更することがあります。
 ◎ The details of included accessories are subject to change.
 ◎ Änderungen in der Aufstellung der Mitgelieferten
 Zubehör sind vorbehalten.

◎ Les détails des accessoires inclus sont sujets à des changements.
 ◎ Los detalles des accesorios incluidos pueden variar.

Z. 付属品関係 / Accessories / Zubehör / Accessoires / Accesorios

REF.NO.	CODE	Q'TY	ヒンメイ	NAME OF PARTS	RM
34-8	S21798001	2	スプールネジセット	SPOOL SCREW SET	
34-8-1	150179002	2	スプールジクB	SPOOL SHAFT, B	
34-8-2	028050246	2	バネザガネ2-5	WASHER, SPRING 2-5	
34-8-3	021500106	2	1シユナツト5	NUT, 1 M5	
34-9	S02778002	1	スプールホルダー2	SPOOL HOLDER, 2	
34-10	S02786002	1	スレツドハンガークミ2	THREAD HANGER ASSY, 2	
34-10-1	S02787002	1	スレツドハンガー2	THREAD HANGER, 2	
34-10-2	150183000	2	イトカケハンガーダイ	THREAD HANGER BASE	
34-10-3	142990001	2	スレツドブツシユ	THREAD BUSH	
34-11	S40641001	1	スプールジクネジセットA	SPOOL SCREW SET, A	
34-11-1	021500106	4	1シユナツト5	NUT, 1 M5	
34-11-2	S37038001	1	ナベコヒラザ5X14	SCREW, PAN (P WASHER) M5X14	
34-11-3	S37037001	1	ナベコヒラザ5X32	SCREW, PAN (P WASHER) M5X32	
34-11-4	062501406	2	ナベコ5X14	SCREW, PAN M5X14	
41	200190001	5	ステツブル	STAPLE	
42	S44371001	1	ラツクカバー	RACK COVER	
43	062401006	4	ナベコ4X10	SCREW, PAN M4X10	
44	025040236	4	ヒラザガネチユウ4	WASHER, PLAIN M 4	
45	021400216	4	2シユナツト4	NUT, 2 M4	
46	025040236	4	ヒラザガネチユウ4	WASHER, PLAIN M 4	
50	144226001	1	トウブカバー	HEAD COVER	

51	146256001	4	<コントロールボックス取付用> クツシヨソカナダ	<For setting the control box> CUSHION COLLAR	
52	146255000	4	クツシヨソ	CUSHION	
53	S00617000	4	ボウシソグムカラー	RUBBER COLLAR	
54	133740006	4	カクネボルト6X70	BOLT, M6X70	
55	021060106	4	1シユナツト6	NUT, 1 M6	
56	025060336	4	ヒラザガネダイ6	WASHER, PLAIN L 6	

57	032461606	2	<電源SW取付用> +マルモクネジ4.5X16	<For setting the power switch> WOOD SCREW, ROUND M4.5X16	

58	S42882001	1	ヒソジオサエ	HINGE PRESSER	
59	018405032	2	アナボルト4X50	BOLT, SOCKET M4X50	
60	021400102	2	ナツト1シユ4	NUT, 1 M4	
61	S07783001	1	6カクボウソバナ1.5	HEXAGONAL WRENCH, 1.5	
62	025040232	2	ヒラザガネチユウ4	WASHER, PLAIN M 4	
71	S43273000	1	3.5メデア2HD	3.5 MEDIA, 2HD	
72	S09989000	1	フロツビーケース	FLOPPY CASE	
73	S42658000	1	3.5ソソデツクソラベル	INDEX LABEL, 3.5FD	
74	S43832001	1	テソシヨソソプリーオオクミ	TENSION PULLEY SET	
74-1	S43676001	1	テソシヨソソプリークミ	TENSION PULLEY ASSY	
74-1-1	048320242	1	トメワアナヨウC32	RETAINING RING, C32	
74-1-2	141860001	1	シメネジ6.35	SCREW, SM6.35	
74-2	018081222	1	アナボルト8X12	BOLT, SOCKET M8X12	
74-3	025080232	1	ヒラザガネチユウ8	WASHER, PLAIN M 8	
74-4	028080242	1	バネザガネ2-8	WASHER, SPRING 2-8	
95	S36056009	1	セン30.3	CAP, 30.3	
101	105343001	1	メガネレンチ8X9	WRENCH, 8X9	
102	S11243001	1	スタビードライバ	SCREW DRIVER	
103	150332001	1	プラスドライバNO.2	DRIVER, NO.2	

92	S42890001	1	" オプシヨソ部品 "	" OPTION PARTS "	
93	032422003	2	プログラマササエ +マルモクネジ4.1X20	PROGRAMMER SUPPORT WOOD SCREW, ROUND M4.1X20	
94	0B1351606	2	+サラモク35X16	WOOD SCREW, FLAT M3.5X16	

Ga1. ゲージ部品一覧表 / Gauge parts List / Lehrenliste / Liste des Pièces decartment / Lista d'ePiezas de calibradores

押工足 / Presser foot

151-V26

Ref. No. A ※	Ref. No. B	Ref. No. C	Ref. No. D
Ref. No. E	Ref. No. F	Ref. No. G	Ref. No. J
Ref. No. XY			

針穴板 / Needle hole plate

Ref. No. A	Ref. No. D	Ref. No. E ※	Ref. No. ED	Ref. No. F ※
Ref. No. FD	Ref. No. H	Ref. No. L	Ref. No. M	

- ☆ ※印の部品は、標準部品です。
- ☆ The ※ symbol is for Standard parts.
- ☆ Mit dem Zeichen ※ Standardteile bezeichnet.
- ☆ Le symbol ※ correspond aux pièces normales.
- ☆ El asterisco ※ es para piezas normales.

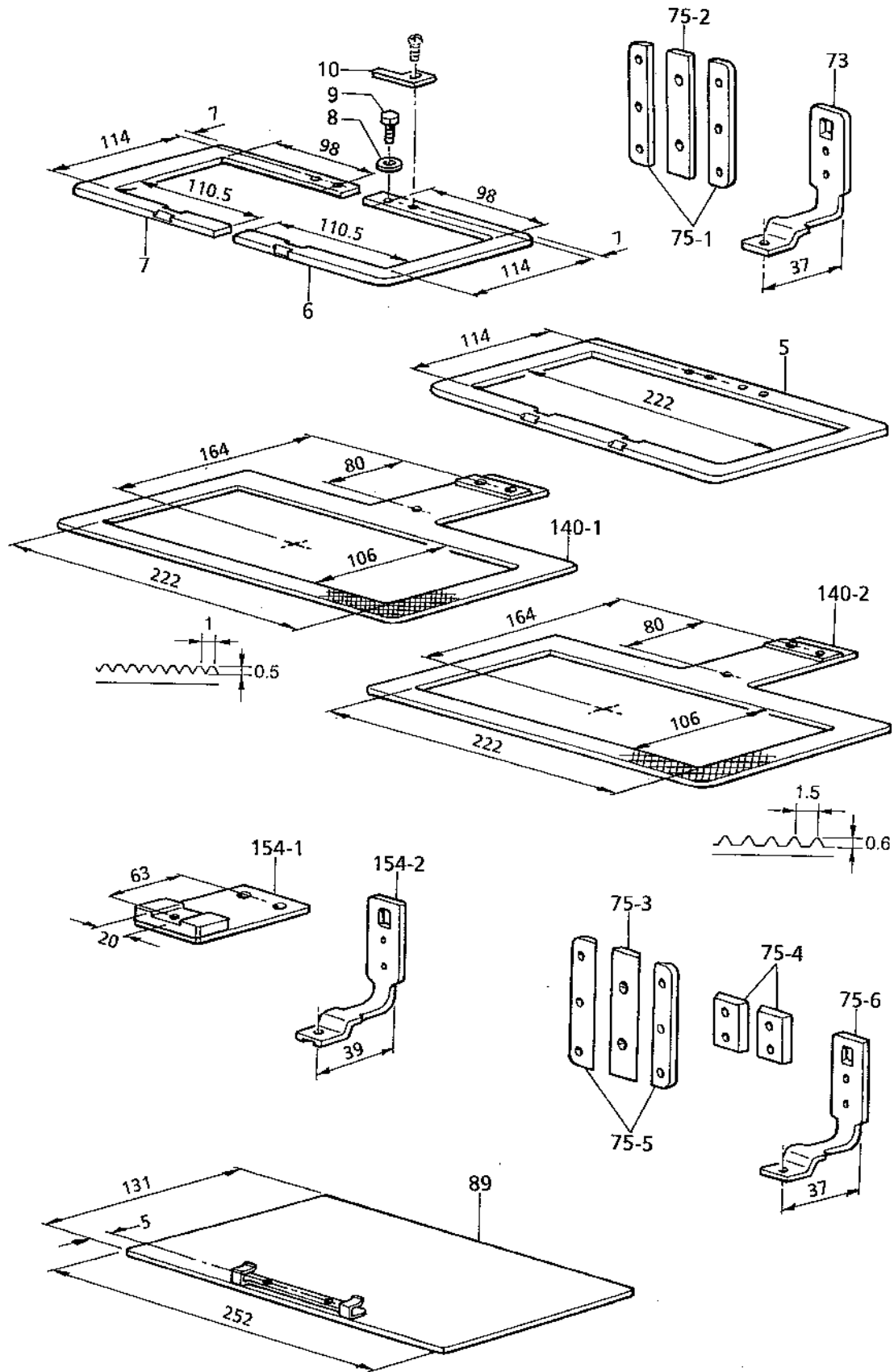
Ga1. ゲージ部品一覧表 / Gauge parts List / Lehrenliste / Liste des Pièces decartment
/ Lista d'ePiezas de calibradores

REF.NO.	CODE	Q'TY	ヒンメイ	NAME OF PARTS	RM
A	S42843001	1	オサエアシA	PRESSER FOOT, A	※
B	S42844001	1	オサエアシB	PRESSER FOOT, B	
C	S42845001	1	オサエアシC	PRESSER FOOT, C	
D	S42846001	1	オサエアシD	PRESSER FOOT, D	
E	S42847001	1	オサエアシE	PRESSER FOOT, E	
F	157237001	1	オサエアシF	PRESSER FOOT, F	
G	158592001	1	オサエアシG	PRESSER FOOT, G	
J	S42848001	1	オサエアシJ	PRESSET FOOT, J	
Y	S42849001	1	オサエアシXY	PRESSER FOOT, XY	
" OPTION PARTS "					
E	S10212101	1	<厚物用> ハリアナイタE Ø2.6	<For thick materials> NEEDLE HOLE PLATE, E Ø2.6	※
F	S10213001	1	<中厚物用> ハリアナイタF Ø2.2	<For medium thick materials> NEEDLE HOLE PLATE, F Ø2.2	※
" OPTION PARTS "					
A	S10211001	1	ハリアナイタA Ø1.6	NEEDLE HOLE PLATE, A Ø1.6	
D	S29997001	1	ハリアナイタD Ø2.6	NEEDLE HOLE PLATE, D Ø2.6	
E	S30925001	1	ハリアナイタE Ø2.6	NEEDLE HOLE PLATE, ED Ø2.6	
ED	S30926001	1	ハリアナイタFD Ø3.4	NEEDLE HOLE PLATE, FD Ø3.4	
H	S30450001	1	ハリアナイタH Ø2.6	NEEDLE HOLE PLATE, H Ø2.6	
L	S25127001	1	ハリアナイタL Ø3.3	NEEDLE HOLE PLATE, L Ø3.3	
M	S34348001	1	ハリアナイタM Ø4.0	NEEDLE HOLE PLATE, M Ø4.0	

151-V26

- ☆ ※印の部品は、標準部品です。
- ☆ The ※ symbol is for Standard parts.
- ☆ Mit dem Zeichen ※ Standardteile bezeichnet.
- ☆ Le symbol ※ correspond aux pièces normales.
- ☆ El asterisco ※ es para piezas normales.

Ga2 . ゲージ部品一覧表 / Gauge parts List / Lehrenliste / Liste des Pièces de cartent
 / Lista d'ePiezas de calibradores



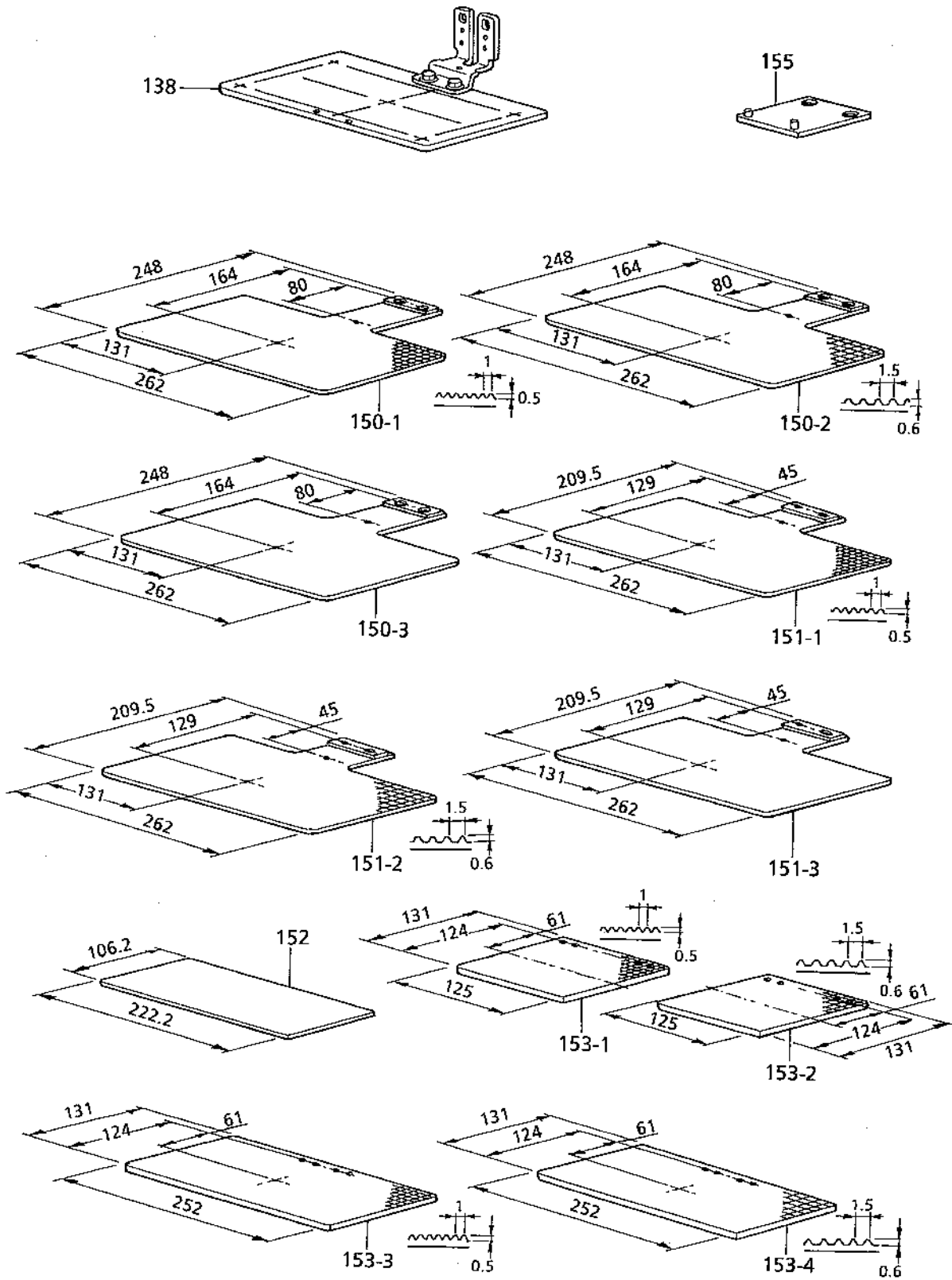
Ga2. ゲージ部品一覧表 / Gauge parts List / Lehrenliste / Liste des Pièces decartment / Lista d'ePiezas de calibradores

REF.NO.	CODE	Q'TY	ヒンメイ	NAME OF PARTS	RM
6	S44431001	1	326オサエR	WORK CLAMP, R 326	※
7	S44432001	1	326オサエL	WORK CLAMP, L 326	※
8	025680232	2	ヒラザガネチユウ4.37	WASHER, PLAIN M 4.37	※
9	153403002	2	ボルト4.37X7	BOLT, SM4.37X7	※
10	S10065001	2	イチギメイタ	POSITIONING PLATE	※
73	S44447001	2	オサエアシSE	WORK CLAMP, SE	※
75-1	S42787001	2	オサエアシオサエイタA	WORK CLAMP GUIDE BRACKET, A	※
75-2	S42884001	1	オサエアシオサエイタB	WORK CLAMP GUIDE BRACKET, B	※
140-1	S44388001	1	<中厚物用> オクリイタ326A t=1.2	<For medium-thick materials> FEED PLATE, A 326 t=1.2	※
140-2	S44389001	1	<厚物用> オクリイタ326B t=1.2	<For thick materials> FEED PLATE, B 326 t=1.2	※
5	S44448001	1	" オプション部品 "	" OPTION PARTS "	
75-3	S42798001	1	326オサエUN	WORK CLAMP, UN 326	
75-4	S44451001	1	オサエアシオサエイタ	WORK CLAMP GUIDE BRACKET	
75-5	S42800001	2	オサエチヨウセツイタ	PRESSER ADJUSTING PLATE	
75-6	S44453001	2	オサエスキマチヨウセツイタ	ADJUSTING PLATE	
		2	オサエアシSE-OP	PRESSER FOOT, SE-OP	
154-1	S12586001	1	" BAS-326A, 326LA用 "	" For BAS-326A & BAS-326LA "	
154-2	S44413001	1	<押工,送り板用アタッチメント> オクリイタトリツケタイ	<Attachment for work clamp & feed plate> FEED PLATE SETTING BRACKET	
		2	オサエアシSE-Z26	WORK CLAMP, SE	
89	S44374001	1	<ワンタッチ押え板組用> 326OTオサエイタクミ ... t=0.5	<For one-touch work clamp plate assy> WORK CLAMP PLATE ASSY, 326-OT .. t=0.5	
89	S44376001	1	326OTオサエイタクミ ... t=1.0	WORK CLAMP PLATE ASSY, 326-OT .. t=1.0	
89	S44378001	1	326OTオサエイタクミ ... t=2.0	WORK CLAMP PLATE ASSY, 326-OT .. t=2.0	

151-V26-910

- ☆ ※印の部品は、標準部品です。
- ☆ The ※ symbol is for Standard parts.
- ☆ Mit dem Zeichen ※ Standardteile bezeichnet.
- ☆ Le symbol ※ correspond aux pièces normales.
- ☆ El asterisco ※ es para piezas normales.

Ga3. ゲージ部品一覧表 (オプション部品) / Gauge parts List (Option parts)
 / Lehenliste (Sonderzubehör) / Liste des Pièces de cartment (Pièces en option)
 / Lista d'ePiezas de calibradores (Piezas opcionales)



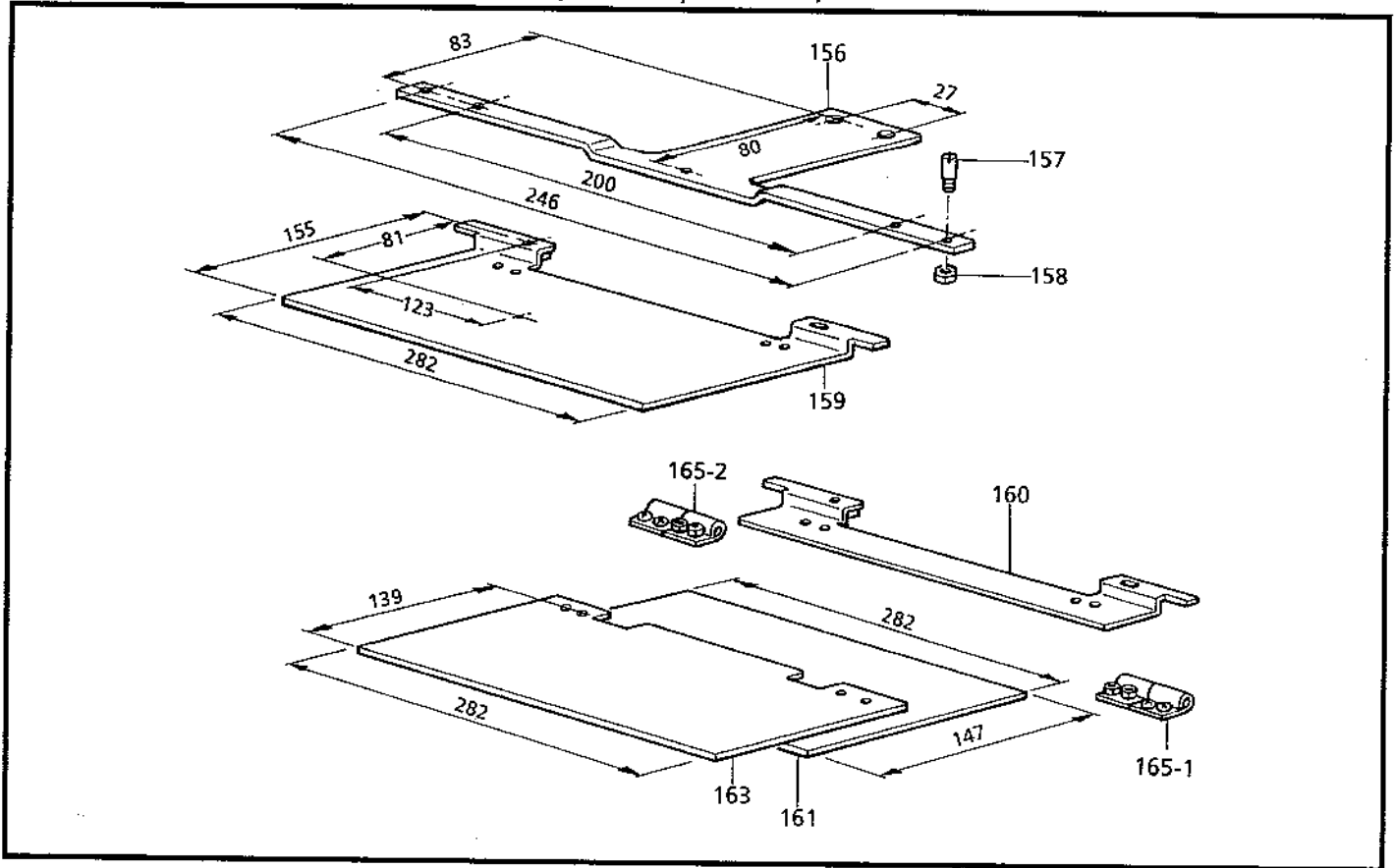
Ga3. ゲージ部品一覧表(オプション部品) / Gauge parts List (Option parts)
 / Lehrenliste (Sonderzubehör) / Liste des Pièces decartment (Pièces en option)
 / Lista d'ePiezas de calibradores (Piezas opcionales)

REF.NO.	CODE	Q'TY	ヒンメイ	NAME OF PARTS	RM
138	S44366001	1	<ゲージ部品> ゲンテンキジエンイタクミ	<FOR GAUGE PARTS> H/POSITION STANDARD PLATE ASSY	※
155	S14841001	1	<OT送り板用アタッチメント> OTオクリイタダイクミ	<Attachment for one-touch feed plate> OT FEED PLATE BRACKET ASSY	
150-1	S44405001	1	<送り板用アタッチメント> オクリイタ326Aブランク t=1.2	<Attachment for feed plate> FEED PLATE BLANK, 326A t=1.2	
150-2	S44406001	1	オクリイタ326Bブランク t=1.2	FEED PLATE BLANK, 326B t=1.2	
150-3	S44407001	1	オクリイタ326Cブランク t=1.2	FEED PLATE BLANK, 326C t=1.2	
152	S44390000	1	オクリイタインナープレート	FEED PLATE INNER PLATE	
151-1	S44408001	1	<OT送り板ブランク材> OTオクリイタAブランク t=1.2	<The blank for one-touch feed plate> OT FEED PLATE BLANK, A t=1.2	
151-2	S44409001	1	OTオクリイタBブランク t=1.2	OT FEED PLATE BLANK, B t=1.2	
151-3	S44410001	1	OTオクリイタCブランク t=1.2	OT FEED PLATE BLANK, C t=1.2	
153-1	S44391001	1	<押エブランク材> オサエブランクA-3.2SE .. t=3.2	<The blank for work clamp> WORK CLAMP BLANK, SE A-3.2 t=3.2	
153-1	S44393001	1	オサエブランクA-4.0SE .. t=4.0	WORK CLAMP BLANK, SE A-4.0 t=4.0	
153-1	S44395001	1	オサエブランクA-5.0SE .. t=5.0	WORK CLAMP BLANK, SE A-5.0 t=5.0	
153-2	S44392001	1	オサエブランクB-3.2SE .. t=3.2	WORK CLAMP BLANK, SE B-3.2 t=3.2	
153-2	S44394001	1	オサエブランクB-4.0SE .. t=4.0	WORK CLAMP BLANK, SE B-4.0 t=4.0	
153-2	S44396001	1	オサエブランクB-5.0SE .. t=5.0	WORK CLAMP BLANK, SE B-5.0 t=5.0	
153-2	S44397001	1	オサエブランクB-6.0SE .. t=6.0	WORK CLAMP BLANK, SE B-6.0 t=6.0	
153-3	S44398001	1	オサエブランクA-3.2UN .. t=3.2	WORK CLAMP BLANK, UN A-3.2 t=3.2	
153-3	S44400001	1	オサエブランクA-4.0UN .. t=4.0	WORK CLAMP BLANK, UN A-4.0 t=4.0	
153-3	S44402001	1	オサエブランクA-5.0UN .. t=5.0	WORK CLAMP BLANK, UN A-5.0 t=5.0	
153-4	S44399001	1	オサエブランクB-3.2UN .. t=3.2	WORK CLAMP BLANK, UN B-3.2 t=3.2	
153-4	S44401001	1	オサエブランクB-4.0UN .. t=4.0	WORK CLAMP BLANK, UN B-4.0 t=4.0	
153-4	S44403001	1	オサエブランクB-5.0UN .. t=5.0	WORK CLAMP BLANK, UN B-5.0 t=5.0	
153-4	S44404001	1	オサエブランクB-6.0UN .. t=6.0	WORK CLAMP BLANK, UN B-6.0 t=6.0	

151-V26-910

- ☆ RM欄に※が付いている部品は、精密な組立て調整がして有りますので絶対に分解しないで下さい。
- ☆ Parts which have an asterisk (※) in the RM colum are parts which have been assembled and adjusted to high precisions. These parts should never be disassembled.
- ☆ Die in der Kolonne RM mit einem Asteriskus (※) bezeichneten Teile sind mit hoher präzision zusammengebaut und eigestellt worden. Aus diesem Grunde dürfen diese Teile niemals zerlegt werden.
- ☆ Les pièces désignées par un astérisque (※) dans la colonne RM sont des pièces qui ont été assemblées et réglées avec une grande précision. Il ne faut en aucun cas déposer ces pièces.
- ☆ Laspartes que tienen un asterisco (※) en la columna RM son las partes que han sido armadas y ajustadas a alta precisión. Estas partes nunca deberán ser desarmadas.

Ga4. ゲージ部品一覧表 (オプション部品) / Gauge parts List (Option parts)
 / Lehrenliste (Sonderzubehör) / Liste des Pièces decartment (Pièces en option)
 / Lista d'ePiezas de calibradores (Piezas opcionales)





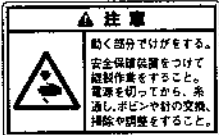



151-V26-910

Ga4. ゲージ部品一覧表 (オプション部品) / Gauge parts List (Option parts)
 / Lehrenliste (Sonderzubehör) / Liste des Pièces decartment (Pièces en option)
 / Lista d'ePiezas de calibradores (Piezas opcionales)

REF.NO.	CODE	Q'TY	ヒンメイ	NAME OF PARTS	RM
			<押工用アタッチメント>	<Attachment for cassette clamp>	
156	S44411001	1	カセットシジイタ	CASSETTE HOLDER PLATE	
157	S13007001	2	カセットシジピン	PIN	
158	021660306	2	3シユナツト318-40	NUT, 3 SM3.18-40	
159	S14392201	1	カセットイタD-A180	CASSETTE PLATE, D-A180	
160	S14388101	1	カセットイタD-B180	CASSETTE PLATE, D-B180	
161	S14386000	1	カセットシタイタA180 t=1	CASSETTE LOWER PLATE, A-180 t=1	
161	S14387000	1	カセットシタイタB180 t=2	CASSETTE LOWER PLATE, B-180 t=2	
163	S14389000	1	カセットイタU-A180 t=1	CASSETTE PLATE, U-A180 t=1	
163	S14390000	1	カセットイタU-B180 t=2	CASSETTE PLATE, U-B180 t=2	
165-1	152632001	1	チヨウバンクミミギ	HINGE ASSY, R	
165-2	152633001	1	チヨウバンクミヒダリ	HINGE ASSY, L	

151-V26-910

Wa. 警告ラベル / Warning labels / Warnschilder / Etiquettes d'avertissement / Etiquetas de advertencia

警告ラベル / Warning labels	品名 / Name of Parts	Size(mm)	Code
	電撃ラベル・和	40X64	S38353-101
	Label, elec. shock 4 lang.	35X118	S38352-101
	操作注意ラベル・BAS 和	52X84	S38357-002
	Label, operation (BAS) Eng.	52X84	S38571-002
	PE マーク Mark, PE	7.5X12.5	S37059-001
	アースマーク Mark, grounding	φ 12	S37060-001

索引 / INDEX / VERZEICHNIS
/ INDEX / INDICE

CODE	REF.NO.	Page
S00554000	M - 1-18	36
S00617000	Z - 53	68
S00705001	J - 47	30
S01005000	Z - 34-4-4	66
S02269001	B - 20	6
S02354001	J - 23	28
S02401000	C1 - 1-2	8
	C2 - 26	10
S02429101	E - 14-1-2	20
S02438001	G - 25-1	24
S02439001	G - 25-3	24
S02445001	A - 31	2
S02652001	J - 6	28
S02654001	J - 7-1	28
S02672002	K - 21	32
S02677001	K - 23	32
S02678001	K - 25	32
S02739000	U1 - 1-9	50
S02740000	U1 - 1-8	50
S02747101	Z - 34-4-5	66
S02763302	Z - 34	66
S02777001	Z - 34-4	66
S02778002	Z - 34-9	68
S02786002	Z - 34-10	68
S02787002	Z - 34-10-1	68
S02907000	S - 1-8	46
S03677001	D - 66	18
S03704002	E - 13	20
S04897000	AA2- 4-4	62
	AA2- 5-4	62
S05223001	U1 - 1-2-1-6	50
	U1 - 1-2-2-6	50
S05636001	AA3- 2-2-1-2	64
S05670002	N - 12	40
S06696004	C5 - 165-1-1	16
	C5 - 165-2-1	16
S06706001	Z - 15	66
S07333001	F - 2	22
S07456000	F - 3	22
S07783001	Z - 61	68
S07818009	P - 23	42
S07959001	C2 - 29	10
S08030000	M - 1-30-4	36
	Z - 24	66
S08140000	AA2- 5-3	62
S09043000	F - 31	22
	F - 45	22
S09216002	U1 - 1-2-1-1	50
S09217102	U1 - 1-2-1-2	50
S09221002	U1 - 1-2-2-1	50
S09222102	U1 - 1-2-2-2	50
S09224002	U1 - 1-2-7	50
S09225001	U1 - 1-2-8	50
S09226001	U1 - 1-2-11	50
S09228000	N - 1-1-4	40
	N - 1-2-4	40
S09312001	U1 - 1-2-1-5	50
	U1 - 1-2-2-5	50
S09318101	N - 1-1-2	40
	N - 1-2-2	40
S09393002	N - 12	40
S09639009	U1 - 1-2-1	50
S09640009	U1 - 1-2-2	50

CODE	REF.NO.	Page
S09989000	Z - 72	68
S10030002	A - 24	2
S10065001	C1 - 10	8
	Ga2- 10	72
S10078001	C3 - 121	12
S10091101	C3 - 65	12
S10111101	D - 57	18
S10112001	D - 58	18
S10113101	D - 59	18
S10162201	F - 15	22
S10174000	H - 1-15	26
S10189001	J - 18	28
S10195001	J - 30	28
S10202101	J - 41	28
S10204101	J - 44	28
S10205001	J - 45-1	28
S10208001	J - 46	30
	Z - 18	66
S10208002	J - 46	30
	Z - 18	66
S10208003	J - 46	30
	Z - 18	66
S10209101	J - 48	30
S10210101	J - 49	30
S10211001	J - 53-1	30
	Ga1- A	70
S10212101	J - 53-3	30
	Ga1- E	70
S10213001	J - 53-5	30
	Ga1- F	70
S10214009	AA2 - 3-1-3	62
S10214109	K - 5-1	32
S10215109	K - 8-1	32
S10217001	K - 13	32
S10219001	L - 1	34
S10221001	L - 7	34
S10229101	L - 15	34
S10230000	L - 21	34
S10231001	L - 23	34
S10232001	L - 27	34
S10239001	L - 30	34
S10243000	N - 29	40
	P - 9	42
S10352101	C3 - 136	12
S10371001	D - 61	18
S10372100	D - 62	18
S10405100	U1 - 1-15	50
	U2 - 26	54
S10408000	S - 8	46
S10463102	N - 14	40
S10470101	K - 17	32
S10478000	F - 10	22
S10661109	U1- 1-2-1-8	50
	U1- 1-2-2-8	50
S11182009	G - 13	24
S11243001	Z - 102	68
S11884001	AA1- 2-1-5	60
S12104000	AA2- 5-2	62
S12150000	AA3- 2-1-3	64
S12212000	N - 10	40
S12404000	N - 1-1-5-2-1	40
	N - 1-2-5-2-1	40
S12441001	G - 32	24

CODE	REF.NO.	Page
S12586001	C5 - 154-1	16
	Ga2- 154-1	72
S12668001	K - 33	32
S13007001	C5 - 157	16
S13385001	K - 30	32
S13399001	D - 65	18
S14386000	C5 - 161	16
S14387000	C5 - 161	16
S14388101	C5 - 160	16
S14389000	C5 - 163	16
S14390000	C5 - 163	16
S14392201	C5 - 159	16
S14841001	C4 - 155	14
	Ga3- 155	74
S15031008	AA2- 3-3	62
	AA2- 4-2	62
	AA3- 2-4	64
S15158009	U1 - 1-7	50
S15662991	E - 22-1	20
S15663991	E - 22-2	20
S15665001	E - 25	20
	Z - 16	66
S15667001	E - 24-1-3	20
	E - 24-2-3	20
S15902401	E - 24-1	20
S16074101	E - 24-1-1	20
S16492101	E - 24-1-2	20
	E - 24-2-2	20
S16568000	M - 1-8	36
S17803001	A - 34	2
S17813001	C1 - 1-14	8
S17815000	C1 - 2	8
S17816001	C1 - 1-22	8
S17868001	C2 - 32	10
S17871101	D - 46	18
S17885101	C3 - 106	12
S17886100	C3 - 110	12
S17887001	C3 - 111	12
S17888001	C3 - 112	12
S17890001	C3 - 122	12
S17901000	F - 47	22
S17942000	AA2- 3-1-1	62
S18027101	AA2- 4-1	62
S18032001	AA1- 1-1-1	60
S18037009	AA1- 1-1-1-2	60
S18093100	F - 18	22
	F - 25	22
	Z - 4-4	66
S18415001	AA3- 2-2-1-4	64
S18415101	N - 1-1-5-1-2	40
	N - 1-2-5-1-1	40
	AA2- 3-1-4	62
	AA2- 3-2-3	62
	AA2- 4-3-3	62
S18539000	C1 - 1-5	8
S18633109	U1 - 37	50
	U2 - 37	54
S18636101	C1 - 1-23	8
S18707149	Z - 13	66
S19736001	A - 113	2
	A - 116	4
S20137001	U1 - 40	52
	U2 - 40	54

CODE	REF.NO.	Page
S20164009	A -33	2
S20289101	V -3-3	56
	V -4-1	56
S20293101	V -3-4	56
	V -5-1	56
S20822101	V -4	56
S20823101	V -5	56
S21527001	F -14	22
S21775001	C1 -1-18	8
S21798001	Z -34-8	68
S21875001	K -32	32
S23445001	C2 -33	10
S23446000	C2 -34	10
S23836001	J -7	28
S23880000	N -1-1-10	40
	N -1-2-9	40
S24511007	B -24	6
S25100000	N -26	40
S25127001	J -53-8	30
	Ga1-L	70
S25456001	K -3	32
	K -11	32
S25634101	S -5	46
S29023000	S -1-2-1	46
S29468100	AA1-2-1-4	60
S29710000	N -1-2-3	40
S29997001	J -53-2	30
	Ga1-D	70
S30033001	J -21-3	28
S30260002	S -1-2-2	46
S30450001	J -53-7	30
	Ga1-H	70
S30925001	J -53-4	30
	Ga1-E	70
S30926001	J -53-6	30
	Ga1-ED	70
S30950000	C1 -1-4	8
S30951001	C1 -1-9	8
S31012001	D -55	18
S31013001	D -56	18
S31551009	N -1-1-1	40
	N -1-2-1	40
S31674000	P -32	42
S31760000	M -1-19	36
S31776009	AA2-3-1-8	62
S31777001	AA2-3-1-2	62
S31778000	AA2-3-1-6	62
S31779001	AA2-3-1-7	62
S32129000	N -13	40
S33251001	D -67	18
S34348001	J -53-9	30
	Ga1-M	70
S34413000	M -1-29	36
S34533001	AA3-2-1-4	64
S34534001	AA3-2-1-5	64
S34536001	AA3-2-1-12	64
S34706000	AA3-2-1-1	64
S34844001	A -22-1-1	2
S34845001	A -22-1-2	2
S34986000	F -11	22
S36008009	S -1-18	46
S36056009	Z -95	68
S36070001	A -22-1-4	2

CODE	REF.NO.	Page
S36071001	A -22-1-3	2
S36260000	T -1-9-2	48
	T -2-5-2	48
S36684001	A -22	2
S36691001	A -22-1	2
S37037001	Z -34-11-3	68
S37038001	Z -34-11-2	68
S37057001	P -36	42
S37059001	M -1-25	36
	Wa	76
S37060001	M -1-26	36
	Wa	76
S37147109	K -5-2	32
S37148109	K -8-2	32
S37806109	K -8-3	32
S37920009	A -27	2
S37927000	B -17	6
S37928019	B -24	6
S37929009	B -24	6
S37929016	B -24	6
S37973001	D -71	18
S37978151	E -5	20
S37979101	E -8	20
S37981051	E -9	20
S37983001	F -6	22
S37984000	F -17	22
	F -34	22
S37986000	F -24	22
S37987001	F -28	22
S37988000	F -29	22
S37990309	H -1	26
S37991109	H -1-1	26
S37992100	H -1-2	26
S37993000	H -1-3	26
S37994001	H -1-5	26
S37995101	H -1-6	26
S37996001	H -1-8	26
S37997001	H -1-11	26
S37998001	H -1-16	26
S38001001	J -1	28
S38002001	J -3	28
S38003001	J -8	28
S38004002	J -10	28
S38004003	J -10	28
S38004004	J -10	28
S38005001	J -15	28
S38006001	J -21	28
S38007001	J -21-1	28
S38010001	J -29	28
S38011001	J -34	28
S38035109	B -8	6
S38039109	Z -4	66
S38040109	Z -4-1	66
S38041000	U1 -1-16	50
	U2 -27	54
S38043009	Z -20	66
S38059000	T -1-24	48
	T -2-20	48
S38060000	T -1-23	48
	T -2-19	48
S38072201	Q -1	44
S38080001	Q -4	44
S38082001	Q -5	44

CODE	REF.NO.	Page
S38094100	M -1-4	36
S38104000	S -1-2-4	46
S38107000	M -1-12	36
S38108000	M -1-13	36
S38109000	M -1-14	36
S38110000	M -1-15	36
S38112001	M -2-1	36
S38112002	M -2-4	36
S38114000	M -2-2	36
S38115000	M -2-2-1	36
S38117000	M -2-3	36
S38117002	M -2-7	38
	M -2-8	38
S38120000	M -2-5	36
S38122100	M -1-9	36
S38123000	M -3-1	38
S38148000	P -26	42
S38155000	R -1-3	44
S38164000	R -1-4	44
S38166000	T -1-1	48
	T -2-1	48
S38167001	T -1-2	48
S38168001	T -1-5	48
S38170001	T -1-8	48
	T -2-4	48
S38174000	T -1-12	48
	T -2-8	48
S38175001	T -1-13	48
	T -2-9	48
S38176001	T -1-14	48
	T -2-10	48
S38177001	T -1-18	48
	T -2-14	48
S38180000	T -1-22	48
	T -2-18	48
S38200000	M -1-30-1	36
S38201000	M -1-30-3	36
S38352101	M -20	36
	Wa	76
S38353101	M -21	36
	Wa	76
S38357002	Wa	76
S38571002	Wa	76
S38648001	Z -34-4-2	66
S40437000	P -7	42
S40616001	M -40-1-1	38
S40621000	M -50	38
	W -1-20	58
S40622000	M -51	38
S40623000	M -42	38
S40624000	M -40-2-1	38
S40628000	N -1-1-3	40
S40629000	N -1-1-9	40
S40635001	M -40-1	38
S40640001	Z -34-5	66
S40641001	Z -34-11	68
S40764000	M -52	38
S40836001	X -1	58
S40837001	E -14-2	20
	X -1-1	58
S40838001	E -14-2-1	20
S40839001	E -14-2-2	20
S40840001	E -19-2	20

CODE	REF.NO.	Page
S40840001	X - 1-2	58
S40841001	X - 1-3	58
S40841101	E - 21-2	20
S40842991	E - 22-2	20
	X - 1-4	58
S40843001	E - 24-2	20
	X - 1-5	58
S40845001	E - 24-2-1	20
S40846001	J - 45-3	30
	X - 1-6	58
S40886001	E - 14-1-1	20
S40934001	J - 45-2	30
S41202051	P - 24	42
S41205001	K - 2	32
S41206001	K - 1	32
S41207000	K - 4	32
S41222101	G - 25-2	24
S42258000	T - 1-9-1	48
S42259000	T - 1-9	48
S42260000	M - 1-10	36
S42653000	M - 1-27	36
	M - 53	38
	S - 1-15	46
S42658000	Z - 73	68
S42750009	A - 20	2
S42751009	A - 20-1	2
S42752000	A - 20-2	2
S42754001	B - 3	6
S42755101	B - 14	6
S42756001	B - 14-6	6
S42758001	A - 38	2
S42787001	C2 - 75-1	10
	Ga2- 75-1	72
S42795001	C3 - 125	12
S42796001	C3 - 127	12
S42798001	C2 - 75-3	10
	Ga2- 75-3	72
S42800001	C2 - 75-5	10
	Ga2- 75-5	72
S42818101	E - 14-1	20
S42827000	F - 23	22
S42830001	B - 1	6
S42836001	D - 39	18
S42837001	D - 39-1	18
S42839101	D - 48	18
S42840101	D - 51	18
S42842001	T - 1	48
S42843001	D - 64-1	18
	Ga1-A	70
S42844001	D - 64-2	18
	Ga1-B	70
S42845001	D - 64-3	18
	Ga1-C	70
S42846001	D - 64-4	18
	Ga1-D	70
S42847001	D - 64-5	18
	Ga1-E	70
S42848001	D - 64-8	18
	Ga1-J	70
S42849001	D - 64-9	18
	Ga1-Y	70
S42850209	U1 - 1	50
S42851201	U1 - 1-1	50

CODE	REF.NO.	Page
S42856001	J - 40	28
S42858001	K - 12	32
S42859001	K - 27	32
S42864001	K - 28	32
S42867001	T - 1-6	48
	T - 2-2	48
S42868001	L - 8	34
S42870001	L - 11	34
S42871001	L - 12	34
S42873001	L - 14	34
S42874001	L - 17	34
S42880051	D - 70	18
S42882001	Z - 58	68
S42884001	C2 - 75-2	10
	Ga2- 75-2	72
S42886001	J - 25	28
S42887001	J - 25-1	28
S42890001	Z - 92	68
S43169009	M - 1	36
S43170009	M - 1-1	36
S43171009	M - 1-2	36
S43172009	M - 1-3	36
S43173001	M - 1-30	36
S43183000	M - 1-11	36
S43186000	M - 1-17	36
S43188000	M - 2-6	38
S43190000	M - 10	36
S43191000	M - 11	36
S43196000	P - 3	42
S43197000	P - 4	42
S43201000	M - 3-4	38
S43202000	P - 21	42
S43203000	P - 35-1	42
	AA2- 3-1-10	62
S43204000	P - 35-2	42
S43206000	P - 20	42
S43210001	R - 1	44
S43220109	S - 1	46
S43223009	S - 1-1	46
S43224000	S - 1-9	46
S43225000	S - 1-10	46
S43226000	S - 1-3	46
S43227100	S - 1-4	46
S43228000	S - 1-13	46
S43229001	S - 1-2	46
S43236009	S - 2	46
S43237000	S - 1-7	46
S43240009	M - H-9	38
S43241009	M - H-1	38
S43242009	M - H-2	38
S43243009	M - H-3	38
S43244009	M - H-6	38
S43245009	M - H-4	38
S43246009	M - H-5	38
S43247009	M - H-7	38
S43248009	M - H-8	38
S43249001	W - 1	58
S43250000	W - 1-1	58
S43251000	W - 1-2	58
S43252000	W - 1-3	58
S43253000	W - 1-4	58
S43254000	W - 1-5	58
S43255000	W - 1-7	58

CODE	REF.NO.	Page
S43256000	W - 1-8	58
S43257000	W - 1-9	58
S43259001	W - 1-18	58
S43267000	W - 1-14	58
S43268000	W - 1-15	58
S43269000	W - 1-19	58
S43270000	W - 1-16	58
S43271000	W - 1-11	58
S43272000	W - 1-12	58
S43273000	Z - 71	68
S43274000	M - 1-16	36
S43275000	M - 1-20	36
S43276000	M - 1-21	36
S43277000	M - 1-22	36
S43278000	M - 31	38
S43279000	AA1- 2-1-1	60
S43309000	M - 1-24	36
S43369000	M - 3-2	38
S43370000	M - 3-3	38
S43671009	U1 - 1-2	50
S43672009	U1 - 1-2-3	50
S43673000	F - 35	22
S43674000	S - 3	46
S43675000	S - 4	46
S43676001	Z - 74-1	68
S43678009	N - 1-1	40
S43679001	N - 1-1-5	40
	N - 1-2-5	40
S43680001	N - 1-1-5-1	40
	N - 1-2-5-1	40
S43681001	AA3- 2-2-1-3	64
S43682000	N - 1-1-5-2	40
	N - 1-2-5-2	40
S43683001	N - 1-1-5-1-1	40
	N - 24-1	40
	AA2- 3-2-1	62
	AA2- 4-3-1	62
	AA3- 2-2-1-1	64
S43686000	N - 1-1-11	40
S43687000	N - 8	40
S43688000	N - 9	40
S43689001	B - 14-5	6
S43693000	D - 40	18
S43694009	N - 1-2	40
S43696000	N - 24-2	40
S43696100	AA2- 4-3-2	62
S43832001	Z - 74	68
S43833009	AA1- 1	60
S43834009	AA1- 1-1	60
S43835000	AA1- 1-1-11	60
S43836001	AA1- 2	60
S43837001	AA3- 2	64
S43838001	AA3- 2-1	64
S43839005	AA3- 2-2	64
S43839008	AA2- 4-3	62
S43840001	AA3- 2-2-1	64
S43841009	AA2- 3	62
S43842009	AA2- 3-1	62
S43843009	AA2- 3-1-11	62
S43844001	AA2- 3-2	62
S43846009	AA2- 4	62
S43977001	AA1- 2-1	60
S43981000	W - 1-17	58

CODE	REF.NO.	Page
S44309009	A - 13	2
S44310009	A - 16	2
S44311009	A - 17	2
S44312001	A - 29	2
S44313001	A - 15	2
S44317009	A - 101	2
S44318009	A - 103	2
S44319001	A - 105	2
S44320001	A - 111	2
S44321001	A - 114	2
S44322001	A - 121	4
S44323000	A - 53	2
S44324101	C1 - 1	8
S44325000	C1 - 1-1	8
S44326001	C1 - 1-6	8
S44327001	C1 - 1-12	8
S44328001	C1 - 1-13	8
S44329001	C1 - 1-15	8
S44330001	C1 - 3	8
S44361000	C3 - 120	12
S44364001	C3 - 130	12
S44365001	C3 - 133	12
S44366001	C4 - 138	14
	Ga3- 138	74
S44369009	Z - 1	66
S44370009	Z - 1-1	66
S44371001	Z - 42	68
S44372000	P - 2	42
S44374001	Ga2- 89	72
S44376001	Ga2- 89	72
S44378001	Ga2- 89	72
S44380001	J - 43	28
S44381001	C1 - 12-5	8
S44382001	C3 - 90	12
S44383000	P - 1	42
S44387009	A - 117	4
S44388001	C2 - 140	10
	Ga2- 140-1	72
S44389001	C2 - 140	10
	Ga2- 140-2	72
S44390000	C4 - 152	14
	Ga3- 152	74
S44391001	C4 - 153-1	14
	Ga3- 153-1	74
S44392001	C4 - 153-2	14
	Ga3- 153-2	74
S44393001	C4 - 153-1	14
	Ga3- 153-1	74
S44394001	C4 - 153-2	14
	Ga3- 153-2	74
S44395001	C4 - 153-1	14
	Ga3- 153-1	74
S44396001	C4 - 153-2	14
	Ga3- 153-2	74
S44397001	C4 - 153-2	14
	Ga3- 153-2	74
S44398001	C4 - 153-3	14
	Ga3- 153-3	74
S44399001	C4 - 153-4	14
	Ga3- 153-4	74
S44400001	C4 - 153-3	14
	Ga3- 153-3	74
S44401001	C4 - 153-4	14

CODE	REF.NO.	Page
S44401001	Ga3- 153-4	74
S44402001	C4 - 153-3	14
	Ga3- 153-3	74
S44403001	C4 - 153-4	14
	Ga3- 153-4	74
S44404001	C4 - 153-4	14
	Ga3- 153-4	74
S44405001	C4 - 150-1	14
	Ga3- 150-1	74
S44406001	C4 - 150-2	14
	Ga3- 150-2	74
S44407001	C4 - 150-3	14
	Ga3- 150-3	74
S44408001	C4 - 151-1	14
	Ga3- 151-1	74
S44409001	C4 - 151-2	14
	Ga3- 151-2	74
S44410001	C4 - 151-3	14
	Ga3- 151-3	74
S44411001	C5 - 156	16
S44412001	AA2- 5-1	62
S44413001	C5 - 154-2	16
	Ga2- 154-2	72
S44414001	V - 3	56
S44415001	V - 3-1	56
	V - 6-1	56
S44417001	V - 3-2	56
	V - 6-2	56
S44431001	C1 - 6	8
	Ga2 - 6	72
S44432001	C1 - 7	8
	Ga2- 7	72
S44433001	C1 - 12	8
S44434001	C1 - 12-2	8
S44436000	C1 - 12-4	8
S44437001	C1 - 12-1	8
S44438001	C1 - 19	8
S44439000	C2 - 16	10
S44440001	C2 - 17	10
S44441001	C2 - 23	10
S44442001	C2 - 28	10
S44443001	C2 - 30	10
S44444001	C2 - 38	10
S44445001	C3 - 67	12
S44446001	C3 - 70	12
S44447001	C2 - 73	10
	Ga2- 73	72
S44448001	C2 - 5	10
	Ga2- 5	72
S44450001	AA2- 5	62
S44451001	C2 - 75-4	10
	Ga2- 75-4	72
S44453001	C2 - 75-6	10
	Ga2- 75-6	72
S44454000	C3 - 87	12
S44455001	C2 - 91	10
S44456000	C3 - 101	12
S44457000	C3 - 102	12
S44458001	C3 - 103	12
S44459001	C3 - 105	12
S44629001	A - 920	4
S44664000	P - 6	42
S44665001	P - 6-1	42

CODE	REF.NO.	Page
S44669001	C2 - 41	10
S44746000	N - 24-2-1	40
	AA2- 4-3-2-1	62
S44748001	AA2- 3-2-2	62
S44749001	AA2- 4-3-4	62
S44750000	N - 24-2-2	40
	AA2- 3-2-6	62
	AA2- 4-3-2-2	62
S44757001	C3 - 68	12
S44759000	AA2- 3-2-4	62
S44760000	AA2- 3-2-5	62
S44805001	T - 2	48
S44806000	T - 2-5	48
S44807000	T - 2-5-1	48
S45147001	B - 2	6
S45724009	Z - 19	66
U32744000	R - 1-5	44
U34870001	S - 1-2-3	46
U38337000	R - 1-1	44
U38338000	R - 1-2	44
0A4300605	S - 1-6	46
	S - 1-11	46
0A4400605	M - 41	38
0A5400805	S - 1-5	46
0A5400806	M - 1-6	36
	P - 10	42
	P - 12	42
	P - 14	42
	P - 27	42
	P - 38	42
0A5401006	M - 1-7	36
0A5401206	M - 43	38
0A5403006	M - 1-5	36
0B1351606	Z - 94	68
002300403	T - 1-15	48
	T - 2-11	48
002300603	S - 1-14	46
004400803	T - 1-7	48
	T - 2-3	48
004400814	C1 - 13	8
008400604	K - 8-4	32
	M - 1-23	36
	S - 1-17	46
011679312	C1 - 1-3	8
014679320	H - 1-7	26
014680422	J - 42	28
	C1 - 1-18-2	8
	C2 - 27	10
014680622	A - 54	2
	E - 3	20
	G - 28	24
	H - 1-9	26
	J - 7-2	28
	L - 24	34
014710522	K - 31	32
	C3 - 113	12
014760622	B - 9	6
	D - 39-2	18
	E - 7	20
	E - 10	20
	E - 15	20
	J - 33	28
	Z - 10	66

CODE	REF.NO.	Page
014760622	C1 - 1-19	8
	C1 - 1-24	8
	C2 - 18	10
	C2 - 31	10
	C2 - 35	10
014770622	B - 12	6
	E - 13-1	20
	J - 2	28
	J - 22	28
	C3 - 100	12
	C3 - 104	12
	C3 - 107	12
014780622	B - 4	6
	B - 15	6
017081606	U1 - 1-2-1-3	50
	U1 - 1-2-2-3	50
	U1 - 1-2-4	50
	U1 - 1-2-9	50
017082203	N - 19	40
017751412	D - 47	18
017761412	C1 - 14	8
017821813	AA3- 2-3	64
018060822	L - 19	34
018061036	M - 4	36
018061422	L - 2	34
018081222	Z - 74-2	68
018081636	S - 7	46
018082022	A - 102	2
	A - 104	2
018300532	C1 - 20	8
018302032	AA3- 2-1-2	64
018400822	C2 - 42	10
018400832	C1 - 1-20	8
018401022	C2 - 39	10
018401622	C1 - 1-10	8
018401636	C3 - 88	12
018405032	Z - 59	68
018501222	C2 - 24	10
018501422	E - 20	20
	L - 22	34
	C3 - 145	12
018501622	A - 106	2
	P - 15	42
	C3 - 118	12
	C3 - 143	12
018502522	C3 - 119	12
018680822	V - 3-5	56
	V - 4-2	56
	V - 5-2	56
	C1 - 12-3	8
	C1 - 86	8
	C3 - 123	12
018681022	J - 11	28
	K - 6	32
021060106	Z - 55	68
	U1 - 1-24	50
	U2 - 36	54
021060206	P - 30	42
021080106	N - 23	40
021300103	C5- 165-1-2	16
	C5- 165-2-2	16
021400102	Z - 60	68
021400106	M - 45	38

CODE	REF.NO.	Page
021400216	Z - 45	68
021500103	N - 5	40
021500106	S - 9	46
	Z - 34-8-3	68
	Z - 34-11-1	68
021660102	K - 36	32
021660306	C5 - 158	16
021670202	K - 34	32
021680202	H - 1-24	26
021750102	D - 45	18
022120306	U1 - 1-2-1-7	50
	U1 - 1-2-2-7	50
025030133	C5 - 165-1-5	16
	C5 - 165-2-5	16
025030135	AA1- 1-1-9	60
025030232	N - 1-1-8	40
	N - 1-2-8	40
	AA1- 2-1-3	60
025030236	T - 1-17	48
	T - 2-13	48
025040132	C1 - 1-21	8
025040232	Z - 62	68
	C2 - 40	10
	C2 - 43	10
	C3 - 129	12
	U1 - 42	52
	U2 - 42	54
025040236	M - 44	38
	Z - 44	68
	Z - 46	68
025050232	P - 16	42
	C2 - 25	10
	C3 - 117	12
	C3 - 144	12
025050236	S - 6	46
	U1 - 1-5	50
025060132	C1 - 15	8
025060232	L - 4	34
025060236	M - 6	36
	T - 1-4	48
025060336	Z - 56	68
	U1 - 1-22	50
	U2 - 34	54
025080232	N - 21	40
	Z - 74-3	68
025080236	U1 - 1-2-6	50
025080336	N - 22	40
025350236	A - 32	2
025680132	Q - 7	44
025680232	F - 8	22
	H - 1-27	26
	H - 4	26
	J - 12	28
	J - 39	28
	C1 - 8	8
	Ga2 - 8	72
025750132	K - 16	32
026120236	U1 - 1-2-1-9	50
	U1 - 1-2-2-9	50
028030242	N - 1-1-7	40
	N - 1-2-7	40
	AA3- 2-2-1-6	64
028030243	C5 - 165-1-3	16

CODE	REF.NO.	Page
028030243	C5 - 165-1-6	16
	C5 - 165-2-3	16
	C5 - 165-2-6	16
028030246	T - 1-16	48
	T - 2-12	48
028040246	C3 - 89	12
028050242	P - 17	42
028050246	Z - 34-8-2	68
	U1 - 1-6	50
028060242	L - 3	34
028060246	M - 5	36
	P - 31	42
	U1 - 1-23	50
	U2 - 35	54
028080242	N - 20	40
	Z - 74-4	68
028080246	U1 - 1-2-1-4	50
	U1 - 1-2-2-4	50
	U1 - 1-2-5	50
	U1 - 1-2-10	50
028120246	U1 - 1-2-1-10	50
	U1 - 1-2-2-10	50
028350242	J - 21-6	28
028680242	F - 9	22
032361306	U1 - 1-14	50
032422003	Z - 93	68
	U1 - 38	52
	U2 - 38	54
032461606	Z - 57	68
037200615	W - 1-10	58
037300615	W - 1-13	58
037300816	S - 1-12	46
037301015	W - 1-6	58
037301215	Z - 4-3	66
037521016	U1 - 1-4	50
039411215	U1 - 1-10	50
048020342	AA1- 1--1-10	60
048030342	K - 15	32
048040342	D - 63	18
	K - 20	32
	L - 16	34
	C1 - 1-8	8
048050341	C1 - 1-16	8
048050342	H - 1-10	26
048050346	T - 1-19	48
	T - 2-15	48
048060142	T - 1-3	48
048060342	J - 32	28
	C3 - 109	12
	C3 - 116	12
048070342	J - 19	28
048080342	E - 18	20
	C2 - 36	10
048100142	H - 1-4	26
048150142	B - 7	6
048160242	C3 - 114	12
	C3 - 142	12
	C2 - 37	10
048220242	Z - 74-1-1	68
048320242	T - 1-20	48
052400606	T - 2-16	48
052501205	N - 2	40
060670512	F - 16	22

CODE	REF.NO.	Page
060670612	G - 6	24
060680512	K - 19	32
060680712	J - 4	28
062300412	P - 29	42
	C3 - 126	12
062300503	C5 - 165-1-4	16
	C5 - 165-2-4	16
062300612	P - 28	42
	AA1- 2-1-2	60
	AA1- 2-1-6	60
	AA2- 3-1-12	62
062301205	T - 1-10	48
	T - 2-6	48
062301616	AA1- 1-1-13	60
062302506	N - 1-1-6	40
	N - 1-2-6	40
	AA3- 2-2-1-5	64
062400612	A - 39	2
	N - 30	40
	C3 - 128	12
062400806	Q - 2	44
062401006	Z - 3	66
	Z - 43	68
062501406	Z - 34-11-4	68
062660412	E - 14-1-3	20
	E - 14-2-3	20
062660712	E - 14-1-7	20
	E - 14-2-7	20
062670412	G - 31	24
062670512	F - 27	22
	F - 39	22
	C2 - 75-7	10
062670612	A - 23	2
	G - 4	24
	G - 24	24
	L - 10	34
	L - 32	34
	AA2- 3-1-5	62
062670712	C2 - 76	10
062670812	AA2- 4-5	62
062671212	C2 - 77	10
062680512	H - 1-18	26
	K - 9	32
	K - 22	32
	C1 - 11	8
	AA2- 3-1-9	62
062680612	A - 18	2
	A - 28	2
	F - 7	22
	F - 30	22
062680812	A - 119	4
	A - 120	4
	B - 14-7	6
	H - 3	26
	C3 - 66	12
	C3 - 69	12
062681212	A - 112	2
	A - 115	4
	D - 60	18
	H - 2	26
062681412	Q - 6	44
062710612	G - 2	24
062711012	A - 21	2

CODE	REF.NO.	Page
062711212	A - 14	2
062760812	L - 28	34
062761012	A - 122	4
	C3 - 71	12
062771012	L - 20	34
072630260	B - 6	6
081003670	E - 12	20
	E - 17	20
100022004	H - 1-26	26
100022005	J - 24	28
100032004	J - 51	30
100090004	E - 2	20
100136001	G - 20	24
	H - 1-20	26
100242003	B - 18	6
100250001	B - 11	6
100257010	A - 22-3	2
100360003	J - 54	30
100398001	G - 12	24
100402004	G - 17	24
100645003	K - 7	32
100659001	K - 35	32
100887001	Z - 30	66
101073001	U1 - 1-12	50
101121000	U1 - 1-13	50
101572101	Z - 28	66
101706001	B - 13	6
	E - 6-1	20
102630001	B - 16	6
103950003	G - 18	24
104450109	A - 4	2
	A - 10	2
	A - 43	2
	Z - 1-2	66
104525001	G - 14	24
	AA3- 2-6	64
104567001	F - 21	22
105073001	U1 - 1-17	50
	U2 - 28	54
105343001	Z - 101	68
106129002	A - 22-1-5	2
	A - 22-4	2
	J - 21-5	28
106147002	J - 14	28
	L - 26	34
106588003	J - 25-3	28
106629002	A - 19	2
	A - 30	2
	A - 118	4
	D - 72	18
	J - 52	30
	C3 - 132	12
	C3 - 135	12
107017002	A - 36	2
	S - 1-20	46
107038003	C2 - 78	10
107149001	F - 5	22
	F - 13	22
	F - 37	22
107321003	A - 35	2
	S - 1-19	46
107415009	B - 24	6
107415011	B - 24	6

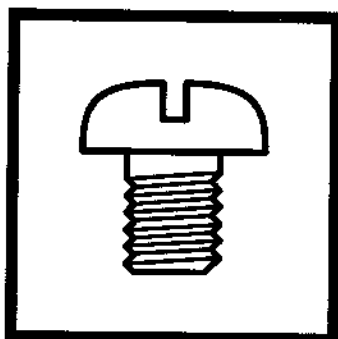
CODE	REF.NO.	Page
107415014	B - 24	6
107415016	B - 24	6
107415018	B - 24	6
107415019	B - 24	6
107415021	B - 24	6
107415023	B - 24	6
107415416	Z - 17	66
107453001	D - 44	18
107606001	G - 14	24
107779001	Z - 29	66
107780001	Z - 31	66
108802001	F - 46	22
109239002	A - 26	2
109714000	Z - 5	66
	Z - 12	66
	Z - 21	66
109763002	L - 13	34
109893002	J - 27	28
110161004	J - 28	28
	J - 37	28
110168001	C1 - 1-11	8
110233001	J - 26	28
	J - 36	28
110367001	J - 31	28
110735001	K - 14	32
111140002	J - 50	30
111466151	D - 53	18
112738000	F - 36	22
113316001	G - 5	24
114294001	G - 9	24
114483002	Z - 22	66
114486002	Z - 6	66
115186001	G - 19	24
115188001	G - 21	24
116662003	U1 - 39	52
	U2 - 39	54
117934009	A - 5	2
	A - 6	2
	A - 11	2
	A - 20-3	2
117936001	T - 1-21	48
	T - 2-17	48
117936009	A - 42	2
118064001	Z - 33	66
118837001	Z - 27	66
119702004	U1 - 1-11	50
120438001	E - 23	20
120448001	H - 1-13	26
120990001	H - 1-14	26
122991001	Z - 14	66
126863001	Z - 34-3	66
129986001	A - 37	2
132051001	B - 14-4	6
133172003	U1 - 1-3	50
133740006	Z - 54	68
	U1 - 1-21	50
	U2 - 33	54
138444001	U1 - 41	52
	U2 - 41	54
139096001	C1 - 1-18-1	8
140392009	A - 7	2
140647001	L - 31	34
140726000	B - 5	6

CODE	REF.NO.	Page
141492001	J -25-2	28
141590001	H -1-25	26
141786001	E -1	20
141860001	Z -74-1-2	68
142443001	Z -26	66
142721001	Z -32	66
142990001	Z -34-10-3	68
143591001	C1 -1-17	8
143882001	Z -9	66
143910009	Z -11	66
144105000	H -1-23	26
144110001	H -1-21	26
144226001	Z -50	68
144458001	B -21	6
	K -24	32
144504001	AA1-1-1-2	60
	AA3-2-1-11	64
144588001	G -10	24
144712001	B -2-1	6
145446001	G -16	24
	G -22	24
	H -1-22	26
145472001	D -54	18
145478101	J -9	28
	L -18	34
	L -29	34
145480101	A -25	2
145519001	G -10	24
145547001	F -26	22
145646011	B -24	6
145646014	B -24	6
145646016	B -24	6
145646018	B -24	6
145646019	B -24	6
145646021	B -24	6
145646024	B -24	6
145646025	B -24	6
145646421	Z -17	66
146058001	AA1-1-1-4	60
	AA3-2-1-9	64
146059001	AA1-1-1-5	60
	AA3-2-1-8	64
146060000	AA1-1-1-6	60
	AA3-2-1-7	64
146080000	AA1-1-2	60
146206009	AA1-1-1-3	60
	AA3-2-1-10	64
146255000	Z -52	68
	U1 -1-20	50
	U2 -32	54
146256001	Z -51	68
	U1 -1-19	50
	U2 -31	54
146288001	K -18	32
146354001	C1 -1-7	8
148196000	D -49	18
148197000	D -50	18
148738000	F -4	22
148813001	J -21-4	28
149287000	P -13	42
149482001	C1 -4	8
149796001	N -6	40
149809000	M -1-28	36

CODE	REF.NO.	Page
149809000	M -54	38
	P -33	42
	S -1-16	46
	W -1-21	58
150173003	Z -34-7	66
150174000	Z -34-4-3	66
	Z -34-5-1	66
150179002	Z -34-8-1	68
150180001	Z -34-1	66
150182000	Z -34-2	66
150183000	Z -34-10-2	68
150206002	Z -34-4-1	66
150332001	Z -103	68
150460001	D -42	18
150461001	D -43	18
150551000	G -11	24
151927001	F -20	22
152231000	B -10	6
152236001	B -14-2	6
152237101	B -14-3	6
152242001	B -22	6
152243001	B -23	6
152245001	E -4	20
152632001	C5 -165-1	16
152633001	C5 -165-2	16
152678001	E -11	20
	E -16	20
152681201	E -19-1	20
152682101	E -21-1	20
152683001	E -14-1-4	20
	E -14-2-4	20
152684101	E -14-1-5	20
	E -14-2-5	20
152686101	E -21-1	20
152869001	G -1	24
152870001	G -3	24
152872001	G -8	24
152881001	G -27	24
152883000	G -29	24
152884001	G -30	24
152889001	G -23	24
152891101	G -26	24
152938001	H -1-17	26
152948001	F -1	22
	F -32	22
152969001	F -38	22
153098000	A -22-2	2
153242000	M -1-30-5	36
	Z -25	66
153330201	B -14-1	6
153403002	C1 -9	8
	Ga2-9	72
153484001	J -38	28
153562001	F -19	22
153597001	J -21-2	28
153920001	F -12	22
154467001	Z -4-2	66
154528001	H -1-12	26
154596000	J -20	28
154599000	J -5	28
154607101	L -9	34
154702101	Z -23	66
154763010	B -24	6

CODE	REF.NO.	Page
155167001	D -52	18
155510001	AA1-1-1-7	60
	AA3-2-1-6	64
155578000	B -19	6
156112003	Z -34-6	66
156206001	K -29	32
157237001	D -64-7	18
	Ga1-F	70
157255100	AA1-1-1-8	60
158592001	D -64-6	18
	Ga1-G	70
158940001	J -35	28
159111001	K -37	32
159224001	G -7	24
159574101	H -1-19	26
159805001	G -15	24
159905001	J -13	28
	L -25	34
181995001	E -6	20
200190001	N -15	40
	Z -41	68
	U1 -1-18	50
	U2 -30	54
228475000	F -44	22
	J -55	30
	M -7	36
	N -31	40
	P -39	42
	T -1-11	48
	T -2-7	48
231071001	J -16	28
232384001	M -1-30-2	36
340400001	N -25	40
	P -40	42
	AA2-3-4	62
	AA3-2-5	64
402887001	E -14-1-6	20
	E -14-2-6	20
417382001	S -1-2-5	46
525664000	P -11	42
	P -37	42
525907000	P -41	42
530138001	C3 -108	12
	C3 -115	12
623033000	D -41	18

brother[®]



パーツブック
PARTS BOOK
TEILEKATALOG
LIVRE DES PIECES
LIBRO DE REFERENCIA DE PIEZAS

ブラザー工業株式会社

BROTHER INDUSTRIES, LTD.

〒467 名古屋市瑞穂区河岸1丁目1番1号 TEL(052)824-2392

Printed in Japan / Gedruckt in Japan / Imprimé au Japon / Impreso en Japón

151-V26
S98V26-001
1997.10. L ①